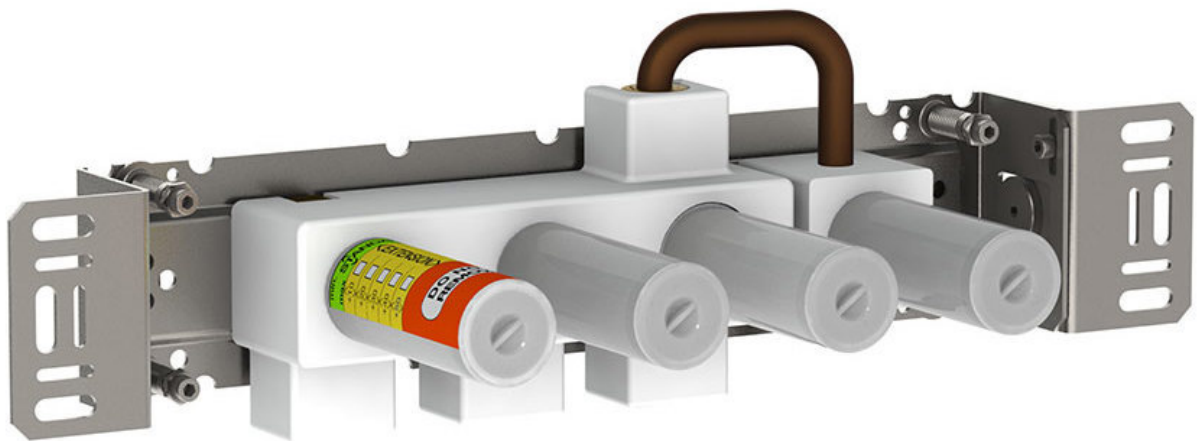


| |
|--|
| |
|--|

| |
|----------|
| Datum: |
| Klant: |
| Project: |

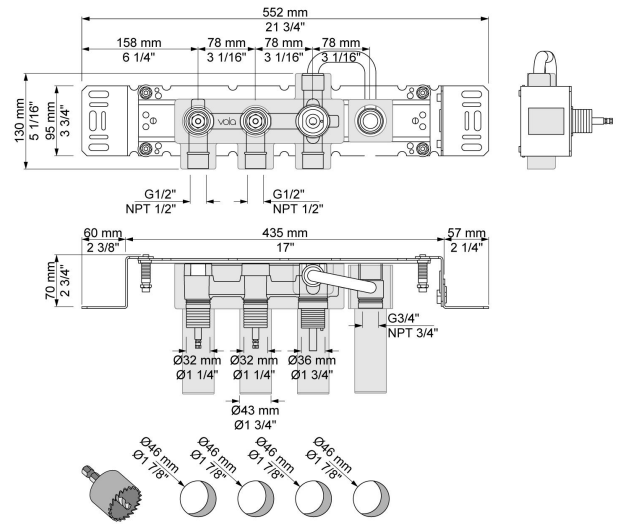


800T

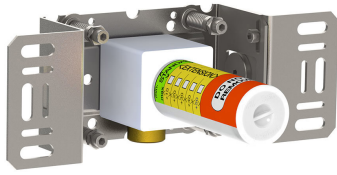
Duoknop inbouwmengkraan met 2-weg omstel, 1 vast aansluithuis en 1 los aansluithuis 200M. 1/2" aansluiting.

Doorstroom

| | Bar: | 1,0 | 2,0 | 3,0 | 4,0 | 5,0 |
|------|---------|------|------|------|------|------|
| 800T | (l/min) | 19,6 | 27,8 | 34,0 | 39,3 | 43,9 |



Beschikbaar in de kleuren



200M
Los aansluituis. 1/2" aansluiting.

