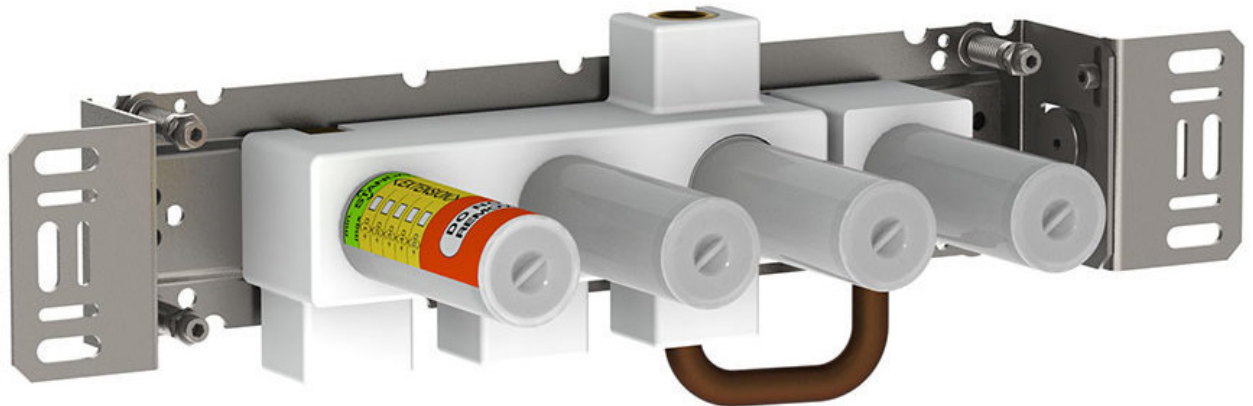


--

Datum:
Klant:
Project:

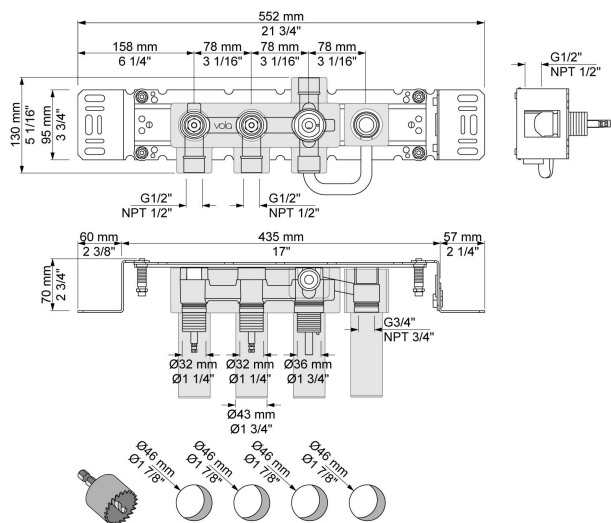


**800N**

Duoknop inbouwmengkraan met 2-weg omstel, 1 vast aansluithuis en 1 los aansluithuis 200M. 1/2" aansluiting.

**Doorstroom**

	Bar:	1,0	2,0	3,0	4,0	5,0
800N	(l/min)	19,6	27,8	34,0	39,3	43,9



**Beschikbaar in de kleuren**



**200M**  
Los aansluituis. 1/2" aansluiting.

