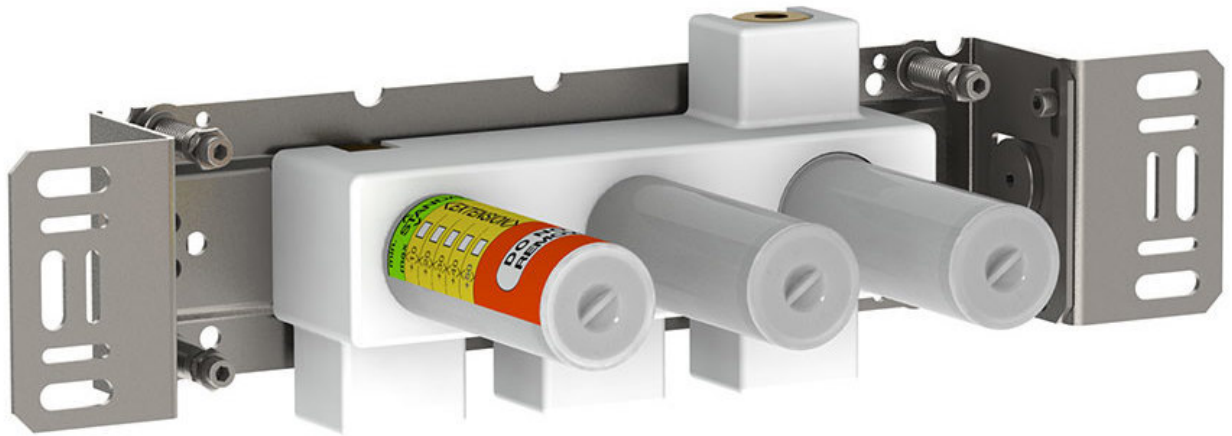


--

Datum:
Klant:
Project:

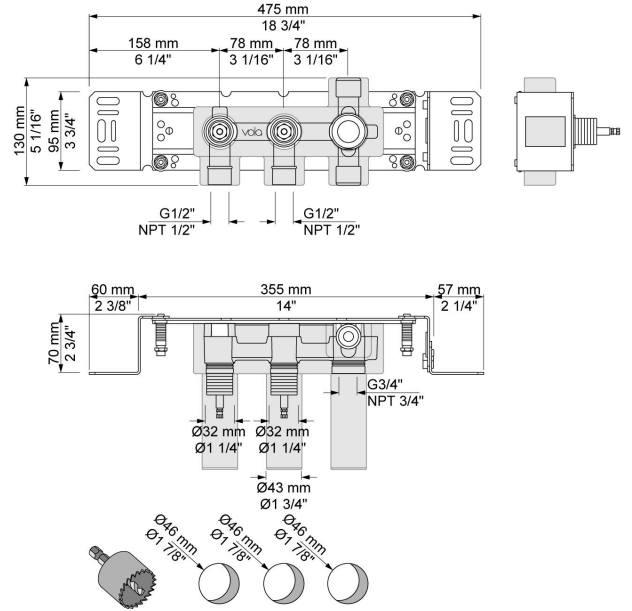


**600**

Duoknop inbouwmengkraan met 1 vast aansluithuis. 1/2" aansluiting.

**Doorstroom**

	Bar:	1,0	2,0	3,0	4,0	5,0
600	(l/min)	34,6	49,0	60,0	69,3	77,5



**Beschikbaar in de kleuren**