

--

Datum:
Klant:
Project:



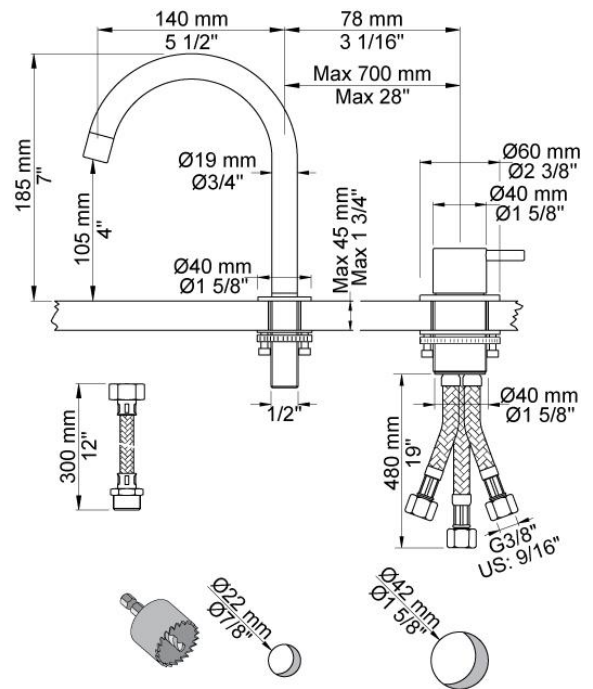
**590G**

Monoknop bladmengkraan met keramisch cartouche 500 en draaibare uitloop 090G met waterbesparende mousseur, hoogte 185 mm, sprong 140 mm. Incl. aansluitset (flexibele slangen). Kraangat, kraan: 42 mm. Kraangat, uitloop: 22 mm.

**Doorstroom**

	Bar:	1,0	2,0	3,0	4,0	5,0
590G <sup>1)</sup>	(l/min)	2,3	3,3	4,0	4,0	4,0
590G	(l/min)	4,8	6,8	8,3	8,3	8,3

<sup>1)</sup> USA Standard

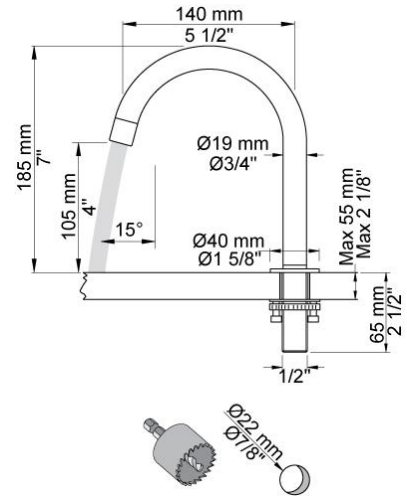
**Beschikbaar in de kleuren**

Kleur 02, Grijs	Kleur 21, Karmijnrood
Kleur 04, Blauw	Kleur 25, Rose
Kleur 05, Oranje	Kleur 27, Mat zwart
Kleur 06, Lichtgroen	Kleur 28, Mat wit
Kleur 08, Geel	Kleur 40, Geborsteld roestvrij staal
Kleur 09, Donkergrijs	Kleur 60, Zwart
Kleur 12, Bruin	Kleur 61, Geborsteld zwart
Kleur 14, Oranjerood	Kleur 62, Diepzwart
Kleur 15, Donkerblauw	Kleur 63, Koper
Kleur 16, Chroom	Kleur 64, Geborsteld koper
Kleur 17, Hoogglans zwart	Kleur 65, Goud
Kleur 18, Wit	Kleur 68, Zilver
Kleur 19, Messing	Kleur 70, Geborsteld goud
Kleur 20, Geborsteld chroom	



**090G**

Draaibare uitloop met waterbesparende mousseur, Ø19 mm, hoogte 185 mm, sprong 140 mm. Kraangat, uitloop: 22 mm.



**500**

Monoknop bladmengkraan met keramisch cartouche. Kraangat 42 mm. Aansluiting: 3/8" (flexibele slangen).

