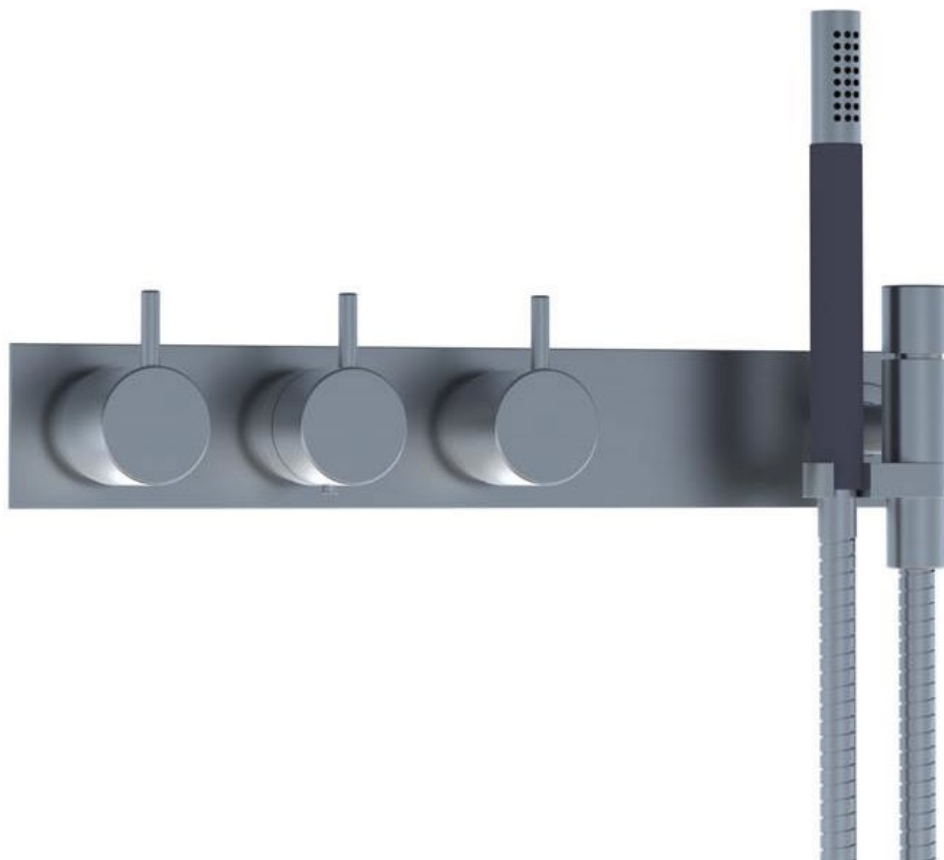
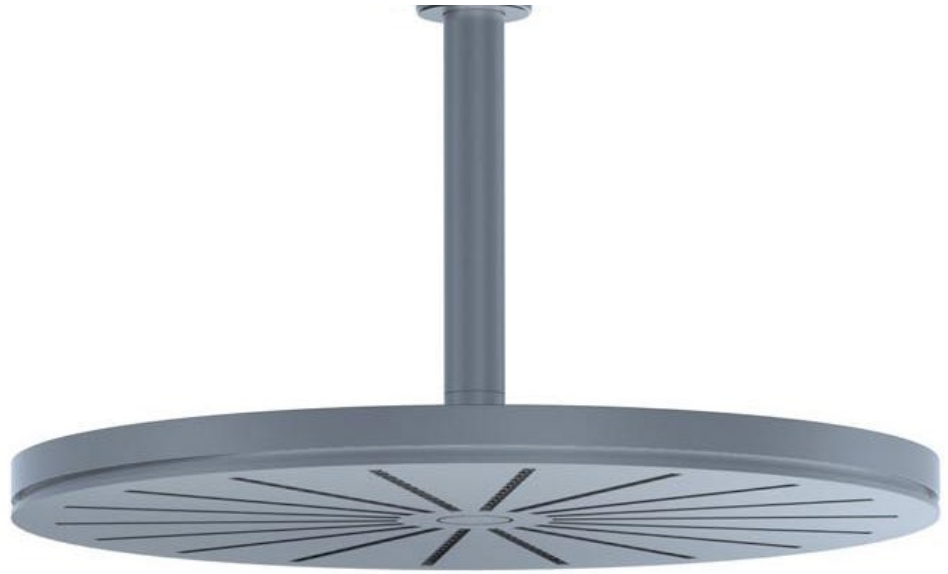


--

Datum:
Klant:
Project:

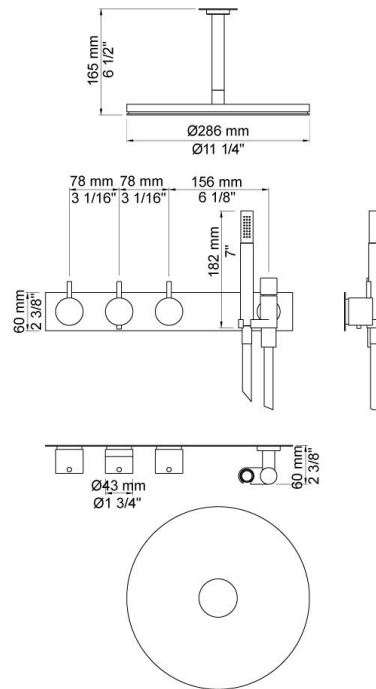


5474L-061A

¾" Inbouwthermostaat voor handdouche met omstel naar regendouche wandmontage. 5474L-061AUP = Inbouwthermostaat 5400FV, 200M.5474L-061AAP = Bedieningsknop NR51, thermostaatknop NR52, omstelknop NR64G, handdouche 070M, regendouche 060A voor plafondmontage, 4-gats afdekplaat 60 mm x 387 mm 5004L.

Doorstroom

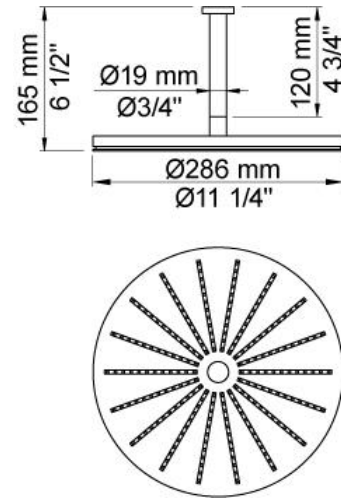
	Bar:	1,0	2,0	3,0	4,0	5,0
070	(l/min)	5,2	7,3	9,0	9,0	9,0
060A	(l/min)	12,7	18,0	22,0	25,4	28,4

**Beschikbaar in de kleuren**

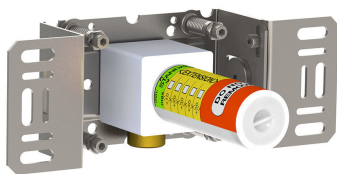
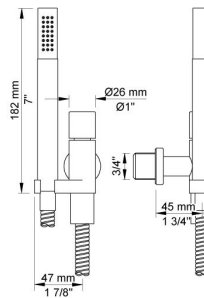
Kleur 02, Grijs	Kleur 21, Karmijnrood
Kleur 04, Blauw	Kleur 25, Rose
Kleur 05, Oranje	Kleur 27, Mat zwart
Kleur 06, Lichtgroen	Kleur 28, Mat wit
Kleur 08, Geel	Kleur 40, Geborsteld roestvrij staal
Kleur 09, Donkergrijs	Kleur 60, Zwart
Kleur 12, Bruin	Kleur 61, Geborsteld zwart
Kleur 14, Oranjerood	Kleur 62, Diepzwart
Kleur 15, Donkerblauw	Kleur 63, Koper
Kleur 16, Chroom	Kleur 64, Geborsteld koper
Kleur 17, Hoogglans zwart	Kleur 65, Goud
Kleur 18, Wit	Kleur 68, Zilver
Kleur 19, Messing	Kleur 70, Geborsteld goud
Kleur 20, Geborsteld chroom	



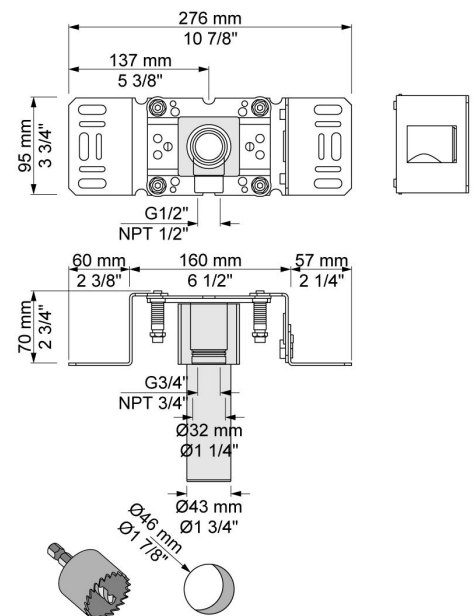
060A
Regendouche, rond, totale hoogte 165 mm, plafondmontage. Exclusief aansluithuis 200M, inclusief rozet, diam. 60 mm.



070
Muuraansluitbocht met terugslagklep, handdouche met houder links en metalen doucheslang 1500 mm. Exclusief aansluithuis 200M, exclusief rozet.



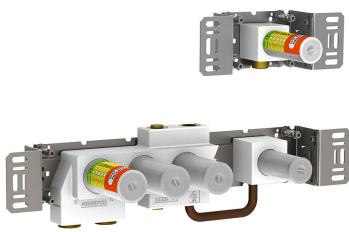
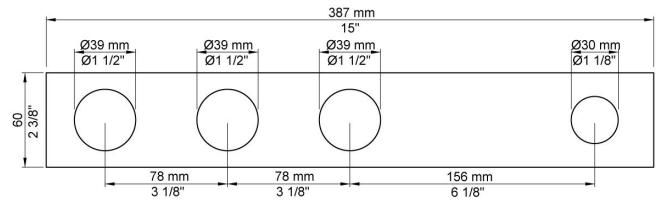
200M
Los aansluithuis. 1/2" aansluiting.





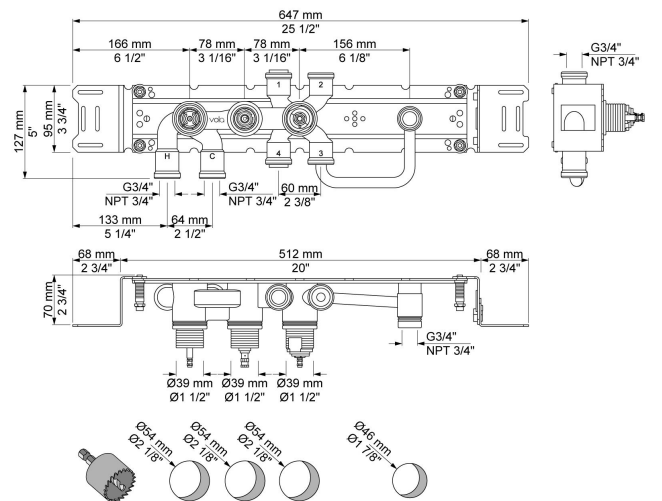
5004L

Afdekplaat, 4-gats, 60 x 387 mm, gaten Ø39, Ø39, Ø39 en Ø30 mm.
(voor 5400RV en 5400FV).



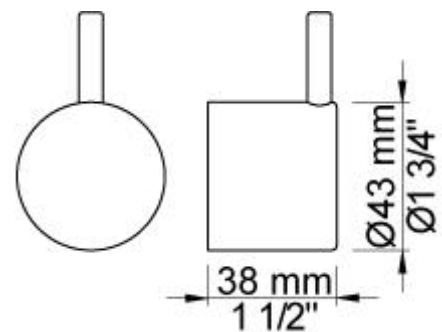
5400F

Inbouwthermostaat met 2-weg omstel, 1 vast aansluithuis en 1 los aansluithuis 200M. 3/4" aansluiting.



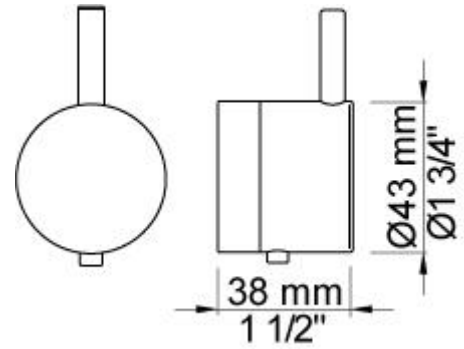
NR51

Bedieningsknop voor 5000, 6000 serie.



**NR52**

Thermostaatknop voor 5000 serie.

**NR64G**

Omstelknop voor 5400/5600 serie met stift in dezelfde. Kleuren als de bedieningsknop (standaard uitvoering).

