

--

Datum:
Klant:
Project:

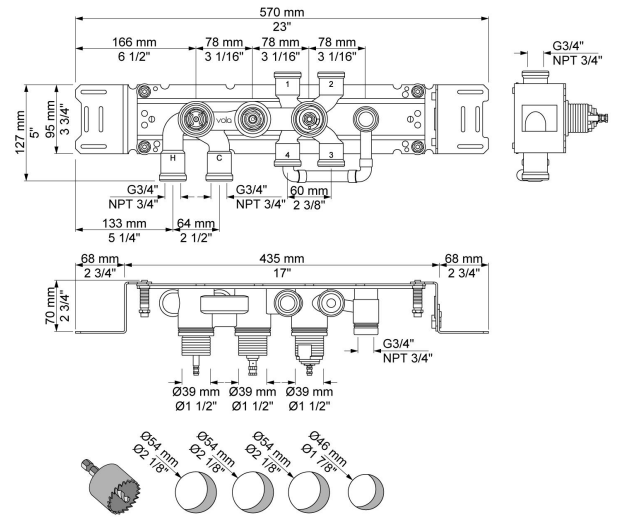


5400NA4

Inbouwthermostaat met 4-weg omstel, 1 vast aansluituis en 3 losse aansluituizen 200M. ¾" aansluiting.

Doorstroom

	Bar:	1,0	2,0	3,0	4,0	5,0
Uitgang 1	(l/min)	18,5	26,1	32,0	37,0	41,3
Uitgang 2	(l/min)	18,5	26,1	32,0	37,0	41,3
Uitgang 3	(l/min)	18,5	26,1	32,0	37,0	41,3
Uitgang 4	(l/min)	18,5	26,1	32,0	37,0	41,3
Cal Outlet 1	(l/min)	4,0	5,7	7,0	7,0	7,0
Cal Outlet 2	(l/min)	4,0	5,7	7,0	7,0	7,0
Cal Outlet 3	(l/min)	4,0	5,7	7,0	7,0	7,0
Cal Outlet 4	(l/min)	4,0	5,7	7,0 </td <td>7,0</td> <td>7,0</td>	7,0	7,0



Beschikbaar in de kleuren

Kleur 60, Zwart	Kleur 64, Geborsteld koper
Kleur 61, Geborsteld zwart	Kleur 65, Goud
Kleur 62, Diepzwart	Kleur 68, Zilver
Kleur 63, Koper	Kleur 70, Geborsteld goud



200M

Los aansluituis. 1/2" aansluiting.

