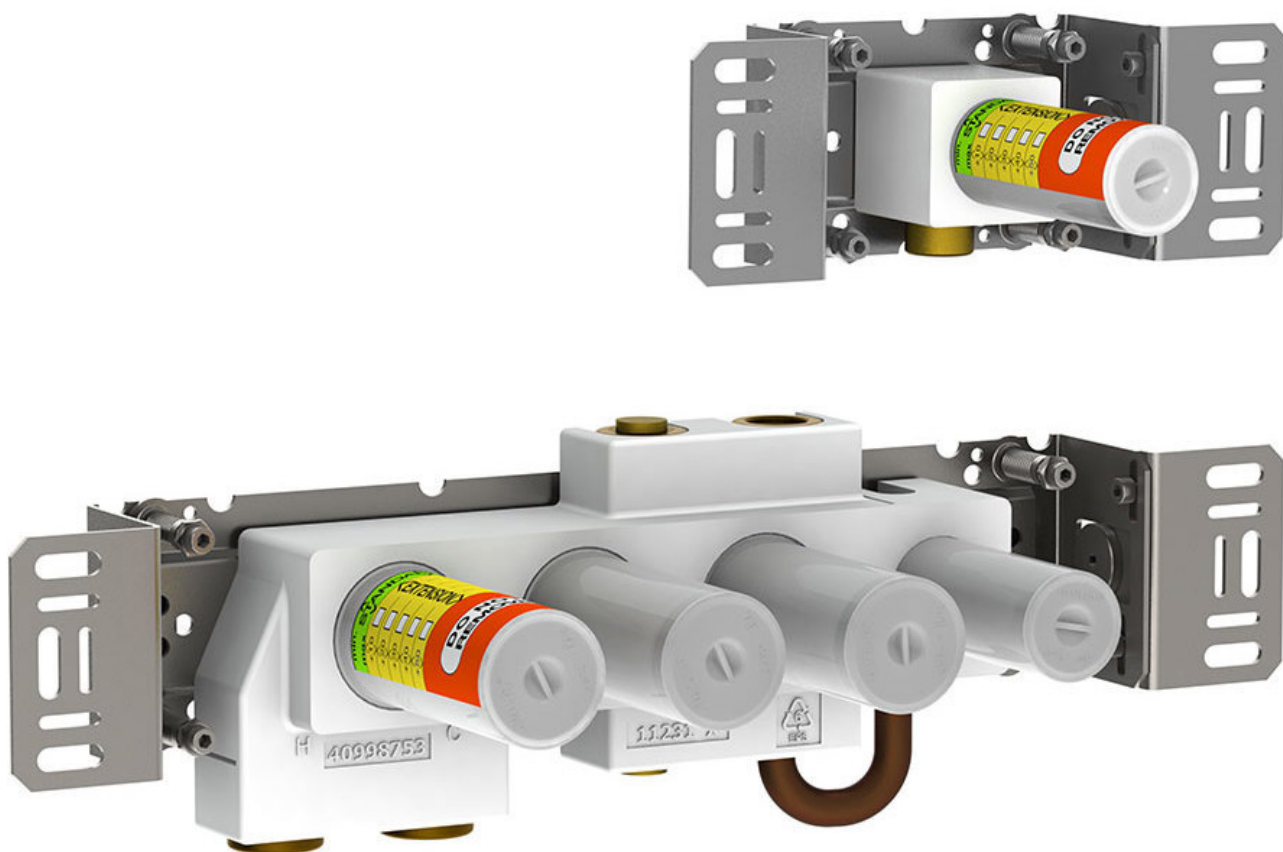


--

Datum:
Klant:
Project:

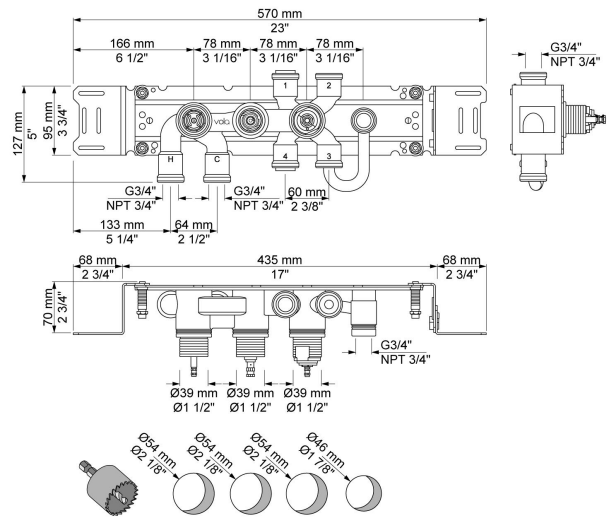


5400N

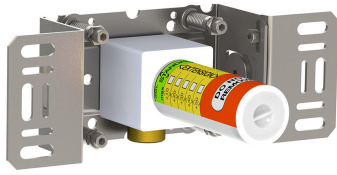
Inbouwthermostaat met 2-weg omstel, 1 vast aansluituis en 1 los aansluituis 200M. 3/4" aansluiting.

Doorstroom

	Bar:	1,0	2,0	3,0	4,0	5,0
Uitgang 1	(l/min)	18,5	26,1	32,0	37,0	41,3
Uitgang 2	(l/min)	18,5	26,1	32,0	37,0	41,3
Cal Outlet 1	(l/min)	4,0	5,7	7,0	7,0	7,0
Cal Outlet 2	(l/min)	4,0	5,7	7,0	7,0	7,0



Beschikbaar in de kleuren



200M

Los aansluituis. 1/2" aansluiting.

