

--

Datum:
Klant:
Project:

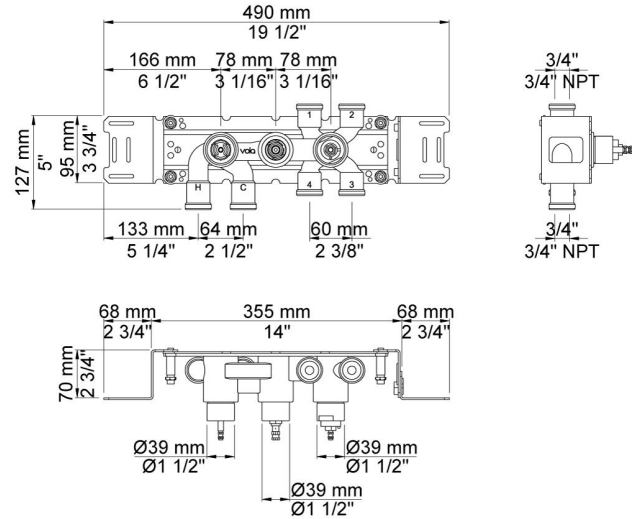


**5400A4**

Inbouwthermostaat met 4-wegomstel, incl. 4 losse aansluithuizen 200M. 3/4" aansluiting.

**Doorstroom**

	Bar:	1,0	2,0	3,0	4,0	5,0
Uitgang 1	(l/min)	18,5	26,1	32,0	37,0	41,3
Uitgang 2	(l/min)	18,5	26,1	32,0	37,0	41,3
Uitgang 3	(l/min)	18,5	26,1	32,0	37,0	41,3
Uitgang 4	(l/min)	18,5	26,1	32,0	37,0	41,3
Cal Outlet 1	(l/min)	4,4	6,2	7,6	7,6	7,6
Cal Outlet 2	(l/min)	4,4	6,2	7,6	7,6	7,6
Cal Outlet 3	(l/min)	4,4	6,2	7,6	7,6	7,6
Cal Outlet 4	(l/min)	4,4	6,2	7,6	7,6	7,6



**Beschikbaar in de kleuren**



**200M**  
Los aansluituis. 1/2" aansluiting.

