

--

Datum:
Klant:
Project:



**4911VS**

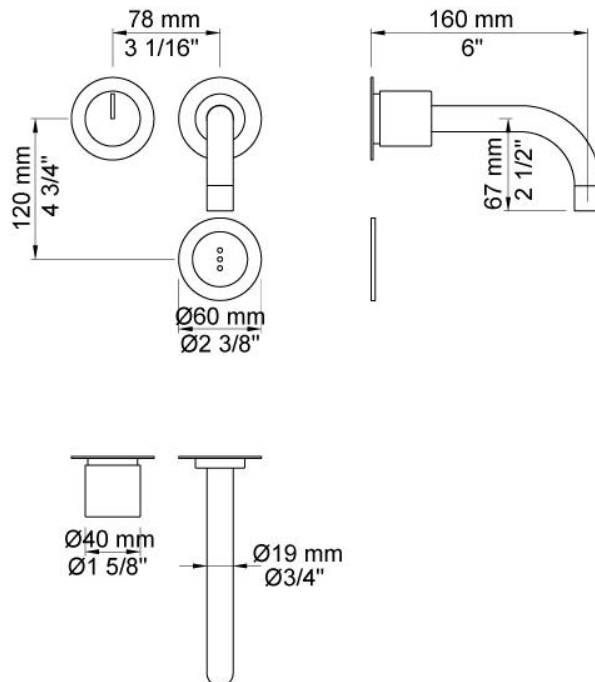
Inbouw mengkraan met vlakke sensor voor handvrije bediening, vaste uitloop 160 mm met waterbesparende mousseur. Standaard geleverd met batterijen. De watertemperatuur is met de bedieningsknop te regelen. Gebruik via netspanning mogelijk, adapter apart bestellen. Haakse uitvoering. Incl. elektronische box VR2618. 4911VSUP = Inbouw mengkraan 4900VS, sensor kabel VR509. 4911VSAP = Bedieningsknop NR41, sensor VR510, 160 mm vaste uitloop 010, rozetten Ø60 mm 001, 3001, VR512.

Ada approved.

**Doorstroom**

	Bar:	1,0	2,0	3,0	4,0	5,0
4911VS	(l/min)	2,9	4,1	5,0	5,0	5,0
4911VS <sup>1)</sup>	(l/min)	2,6	3,7	4,5	4,5	4,5

<sup>1)</sup> USA Standard

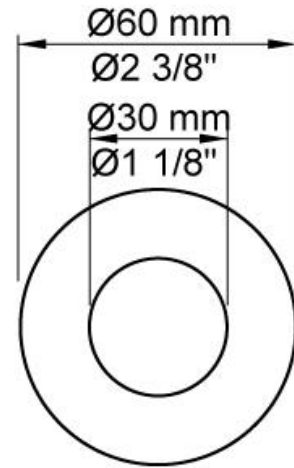


**Beschikbaar in de kleuren**

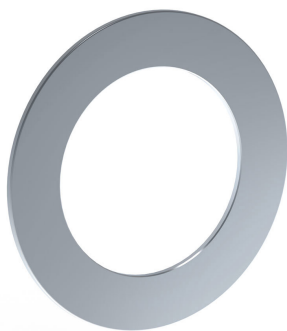
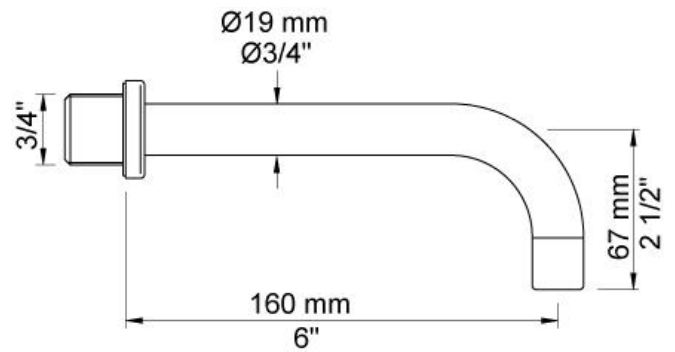
Kleur 02, Grijs	Kleur 21, Karmijnrood
Kleur 04, Blauw	Kleur 25, Rose
Kleur 05, Oranje	Kleur 27, Mat zwart
Kleur 06, Lichtgroen	Kleur 28, Mat wit
Kleur 08, Geel	Kleur 40, Geborsteld roestvrij staal
Kleur 09, Donkergrijs	Kleur 60, Zwart
Kleur 12, Bruin	Kleur 61, Geborsteld zwart
Kleur 14, Oranjerood	Kleur 62, Diepzwart
Kleur 15, Donkerblauw	Kleur 63, Koper
Kleur 16, Chroom	Kleur 64, Geborsteld koper
Kleur 17, Hoogglans zwart	Kleur 65, Goud
Kleur 18, Wit	Kleur 68, Zilver
Kleur 19, Messing	Kleur 70, Geborsteld goud
Kleur 20, Geborsteld chroom	



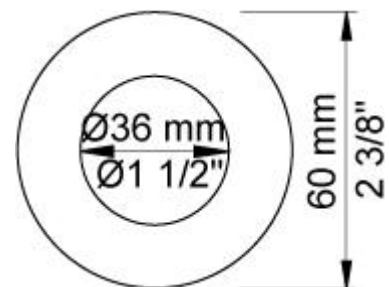
**001**  
Rozet Ø60 mm, gat Ø30 mm.

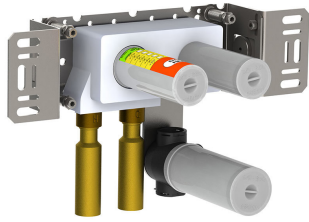


**010**  
Vaste uitloop 160 mm met waterbesparende mousseur.



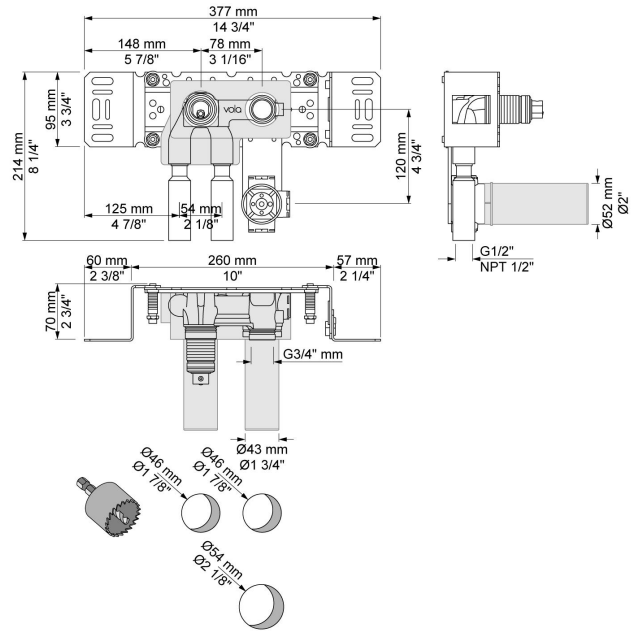
**3001**  
Rozet Ø60 mm, gat Ø36 mm.





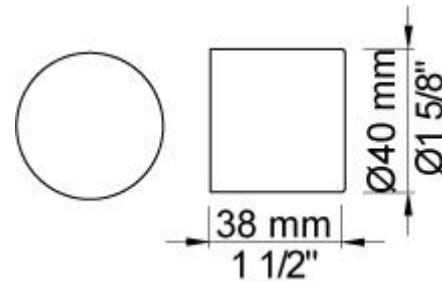
**4900VS**

Elektronische inbouwmengkraan voor handrijke bediening. Mengknop links, uitloop rechts en sensor onder uitloop. ½" aansluiting. Standaard geleverd met batterijen. Gebruik via netspanning mogelijk, dan adapter apart bestellen. Inclusief elektronische box VR2618



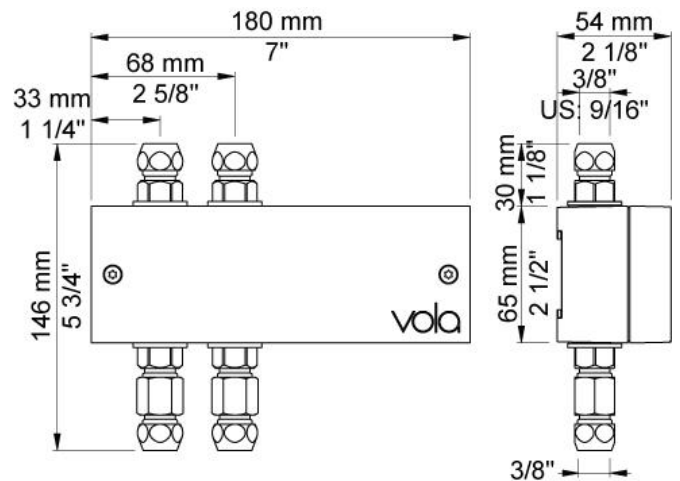
**NR41**

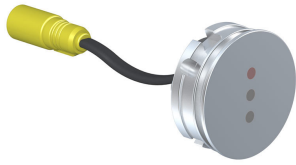
Bedieningsknop voor 4900.



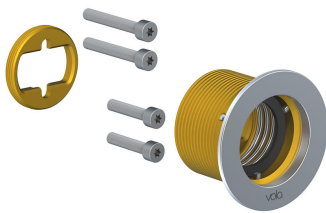
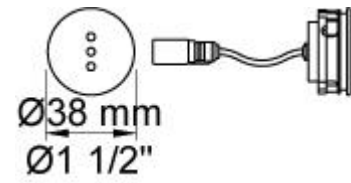
**VR2618**

Elektronische box.



**VR510**

Sensor voor 4300, 4800, en 4900.

**VR512**

Rozet  $\text{Ø}60 \text{ mm}$ , gat  $\text{Ø}38 \text{ mm}$  voor 4300, 4800 en 4900.

