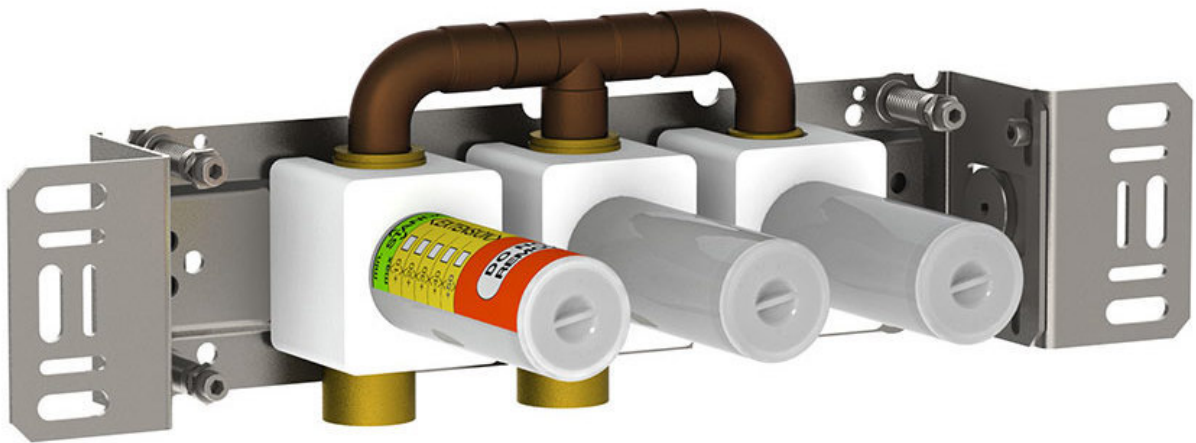


--

Datum:
Klant:
Project:

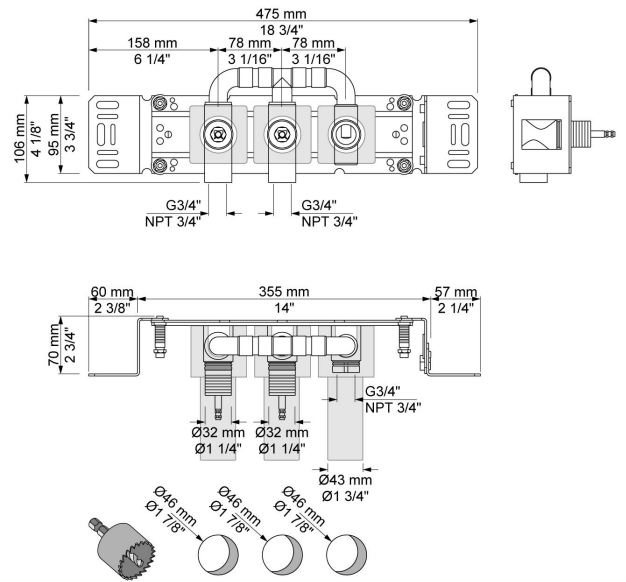


2600

Inbouw wandtapkraan

Doorstroom

	Bar:	1,0	2,0	3,0	4,0	5,0
2600	(l/min)	37,5	53,1	65,0	75,1	83,9



Beschikbaar in de kleuren