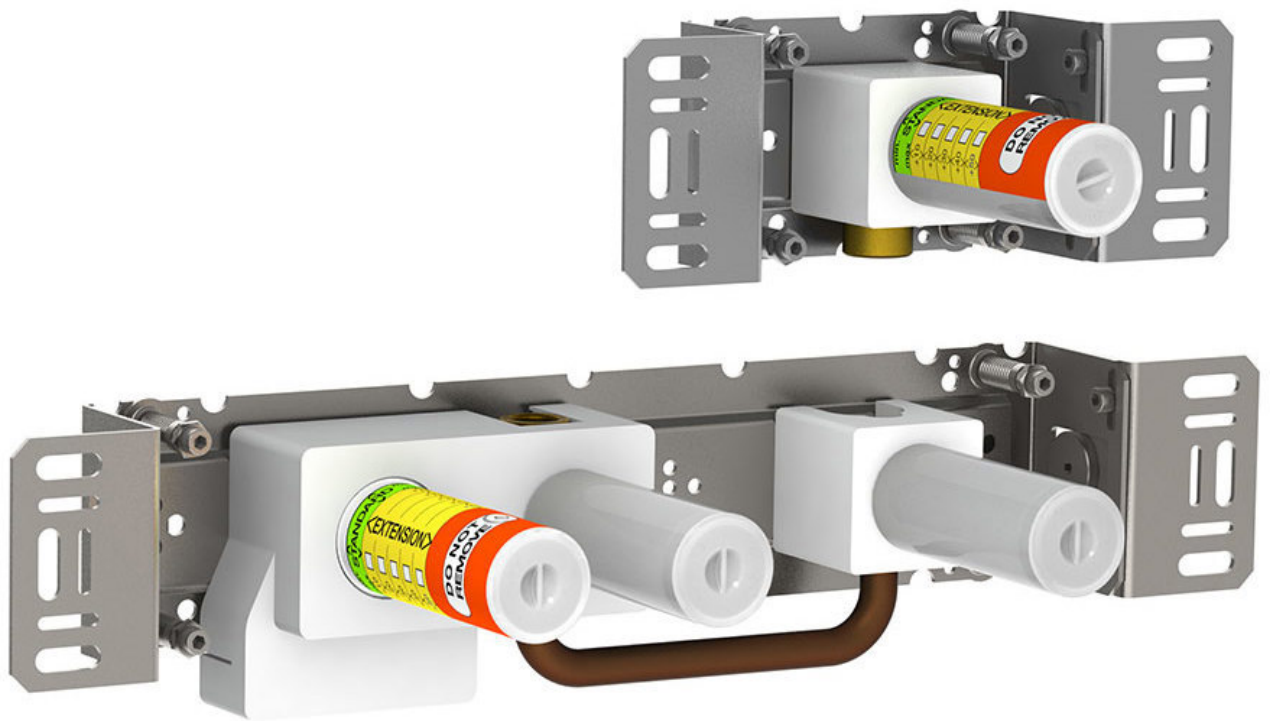


--

Datum:
Klant:
Project:

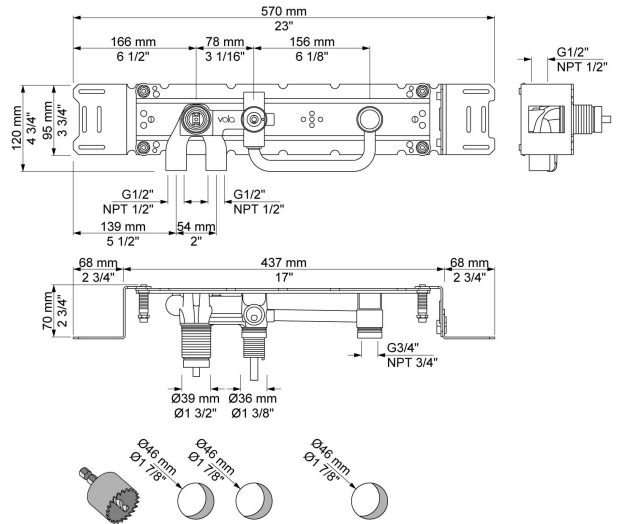


**2400F**

Monoknop inbouwmengkraan met 2-weg omstel, 1 vast aansluithuis en 1 los aansluithuis 200M. 1/2" aansluiting.

**Doorstroom**

	Bar:	1,0	2,0	3,0	4,0	5,0
2400F	(l/min)	12,7	18,0	22,0	25,4	28,4



**Beschikbaar in de kleuren**



**200M**  
Los aansluituis. 1/2" aansluiting.

