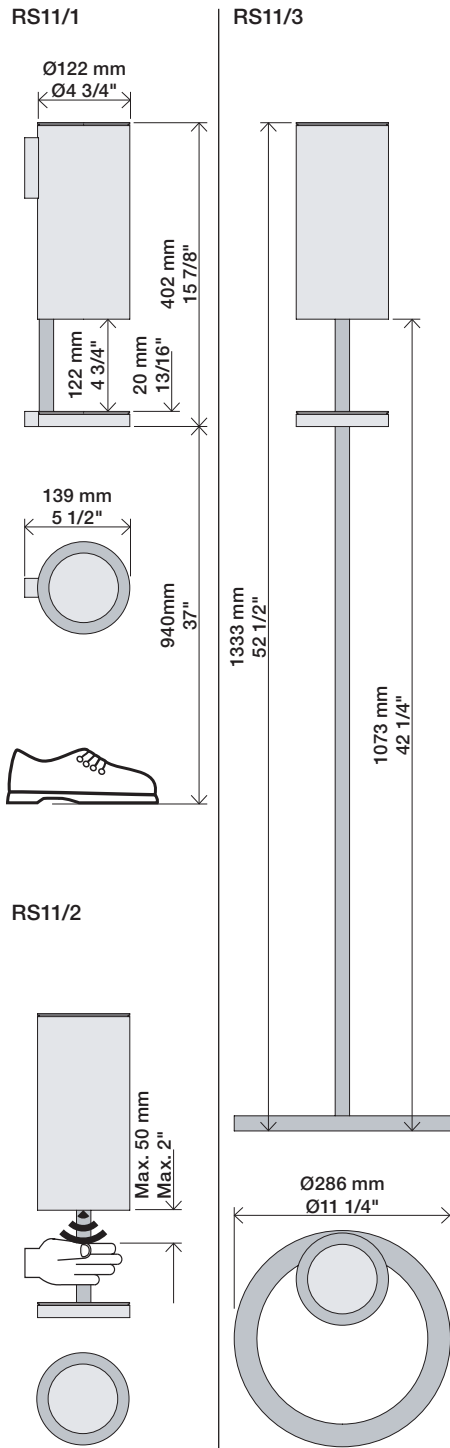
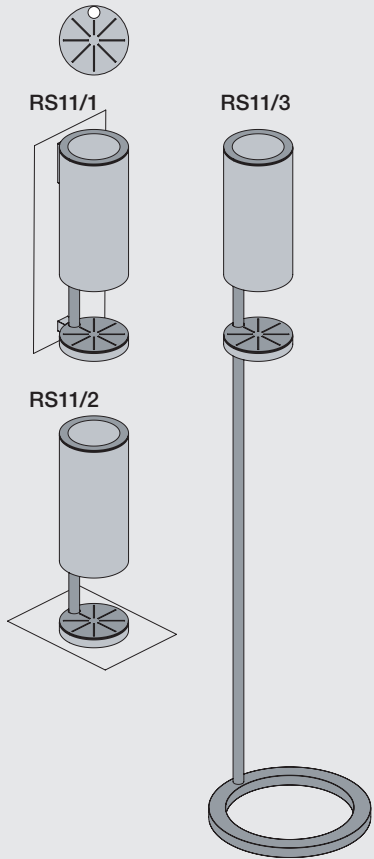


Fitting instruction
 Montageanleitung
 Monteringsvejledning
 Monteringsvægledning
 Montagehanleiding
 Manuel de montage



| | | | |
|--|---|--|--|
| | VR414: Sanitiser Spirit Desinfektionsmittel Håndsprit | Handsprit Handdesinfectiemiddel L'alcool désinfectant | |
| | VR415: Foam soap Schaumseife Skumsæbe | Skumtvål Foam zeep Savon mousse | |
| | VR416: Fluid soap Flüssigseife Cremesæbe Sanitiser gel Desinfektionsgel Desinfektionsgel | Cremetvål Vloeibare zeep Savon crème Desinfektionsmedel gel Desinfectiegel Gel désinfectant | Viscosity: Viskosität: Viscositeit: Viscosité: 1 - 3000 cP/mPa s - 20°C |

Sunlight or light from halogen lamps can disturb the sensor.
 Sonnenlicht oder Licht von Halogenlampen können den Sensor stören.
 Skarpt sollys eller halogenlys, kan forstyrre sensoren.
 Starkt sollys eller halogenbelysning kan störa sensorn.
 Directe lichtinval van de zon of van halogeen lampen kan de sensor storen.
 La lumière du soleil ou des lampes à halogène peut perturber le fonctionnement du détecteur.



Service mode:
 Servicemodus:
 Servicetilstand:
 Serviceläge:
 Onderhoudsinstelling:
 Mode de service:

OFF

RESET ⇕

Vol. 1 liter = 1000 x

4 x 1.5V AA = 1

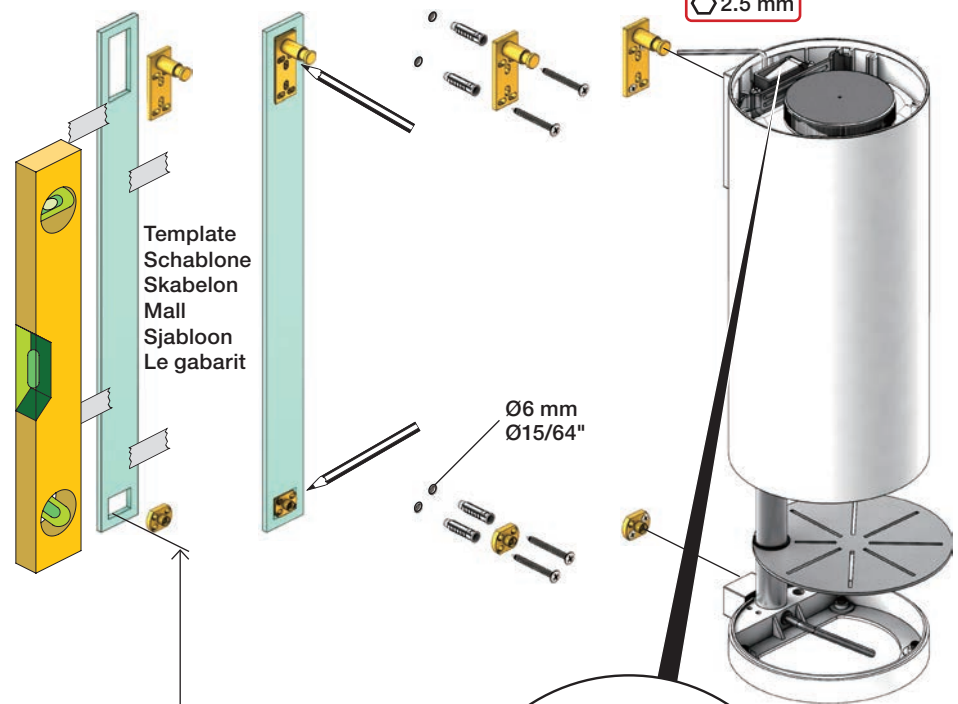
Year
 Jahr
 År
 Jaar
 An

Cleaning
 Rengöring
 Rengöring
 Reinigen
 Nettoyage

4 sec.

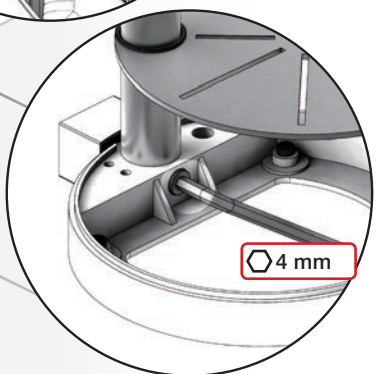
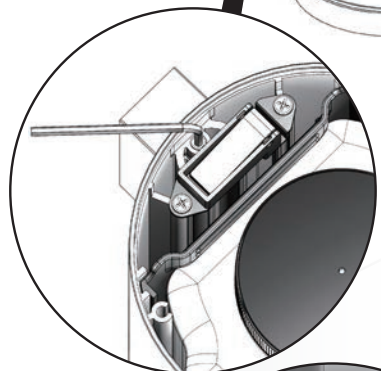
Max. 50 mm
 Max. 2"

RS11/1

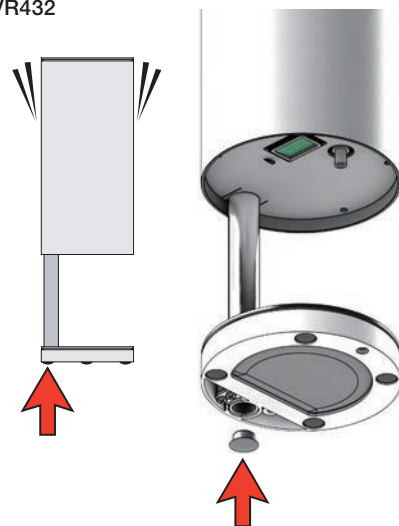


Recommended height
Empfohlene Höhe
Anbefalet højde
Rekommenderad höjd
Aanbevolen hoogte
Hauteur recommandée

940mm
37"



RS11/2
VR432

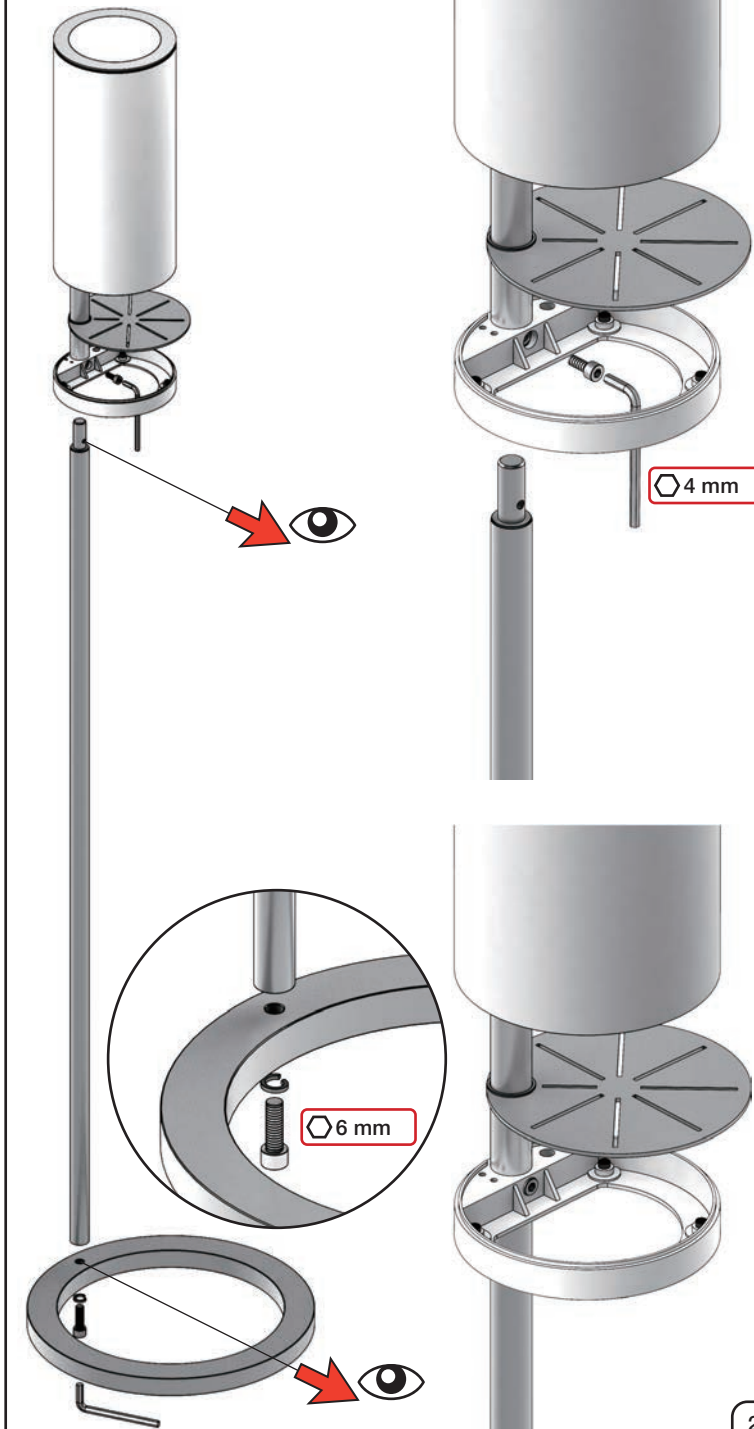


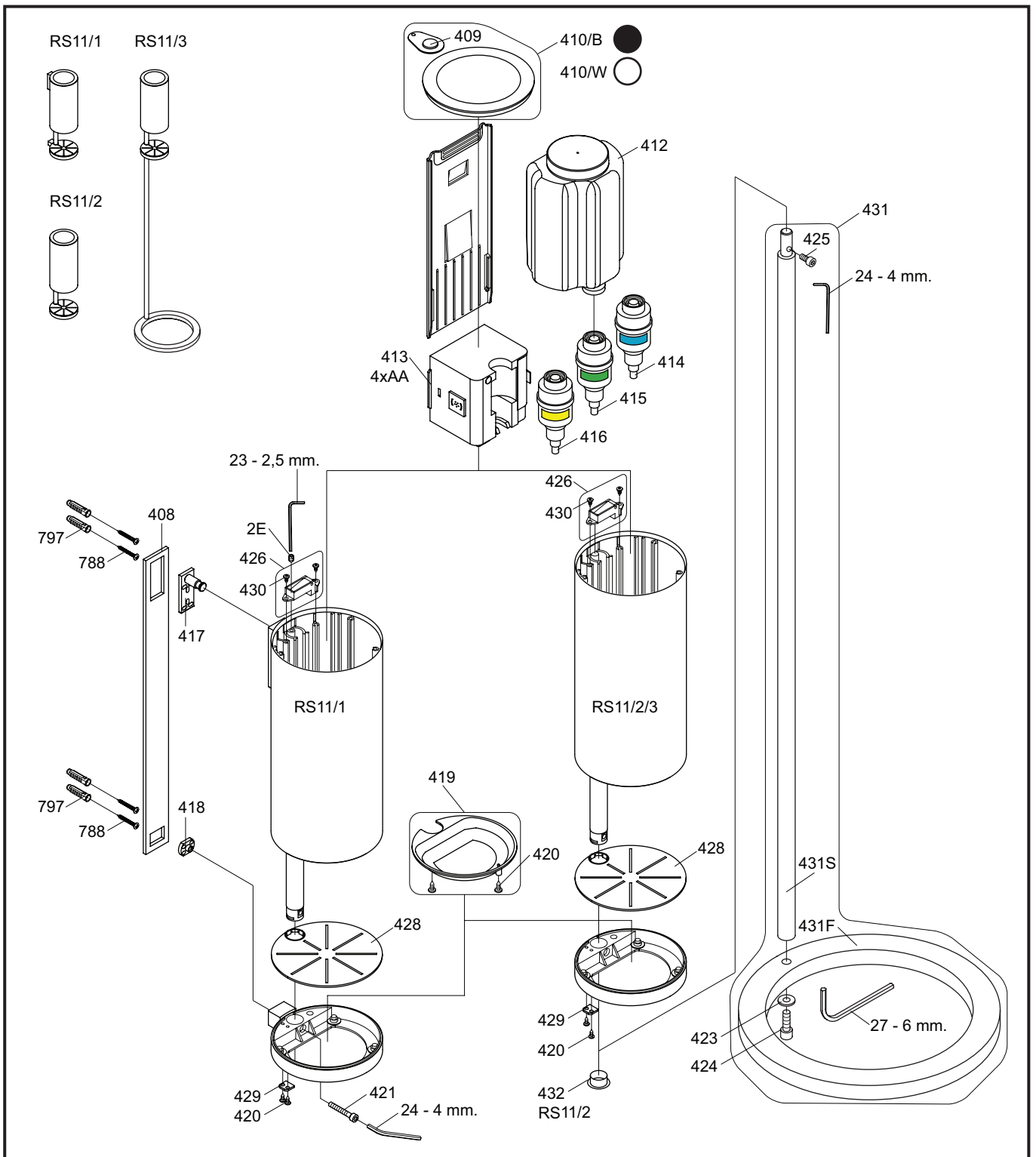
RS11/1/2/3
Theft protection
Diebstahlsicherung
Tyverisikring

Stöldskydd
Anti diefstal
Antivol

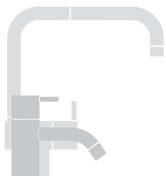


RS11/3





VR410: VR409, VR410
 VR426: VR426, 2xVR430
 VR431: VR24, VR27, VR423, VR4234, VR425, VR431F, VR431S



vola
 Lunavej 2
 DK-8700 Horsens
 Tlf : + 45 7023 5500
 sales@vola.com
 www.vola.com

VOLA RS11/1/2/3

Date
Aug. 21

Rev.
1

Sheet
SB 118