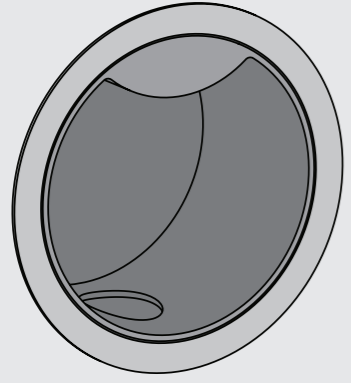
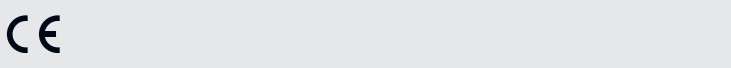


Fitting instruction  
 Montageanleitung  
 Monteringsvejledning

Monteringsvægledning  
 Montage hanledning  
 Manuel de montage

1

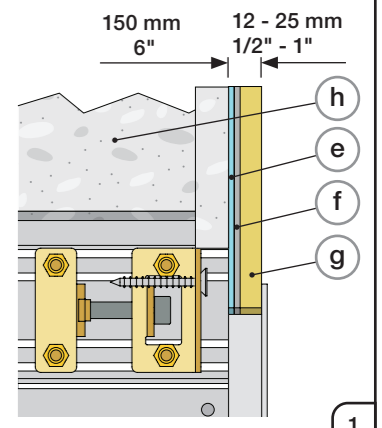
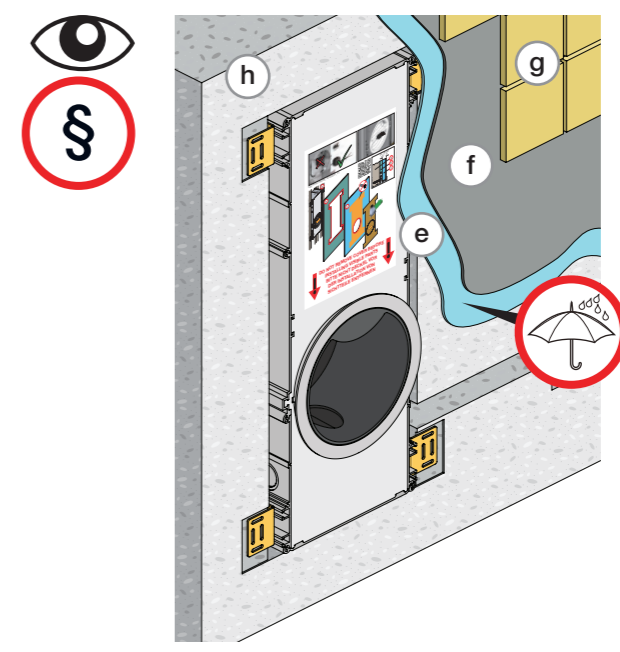
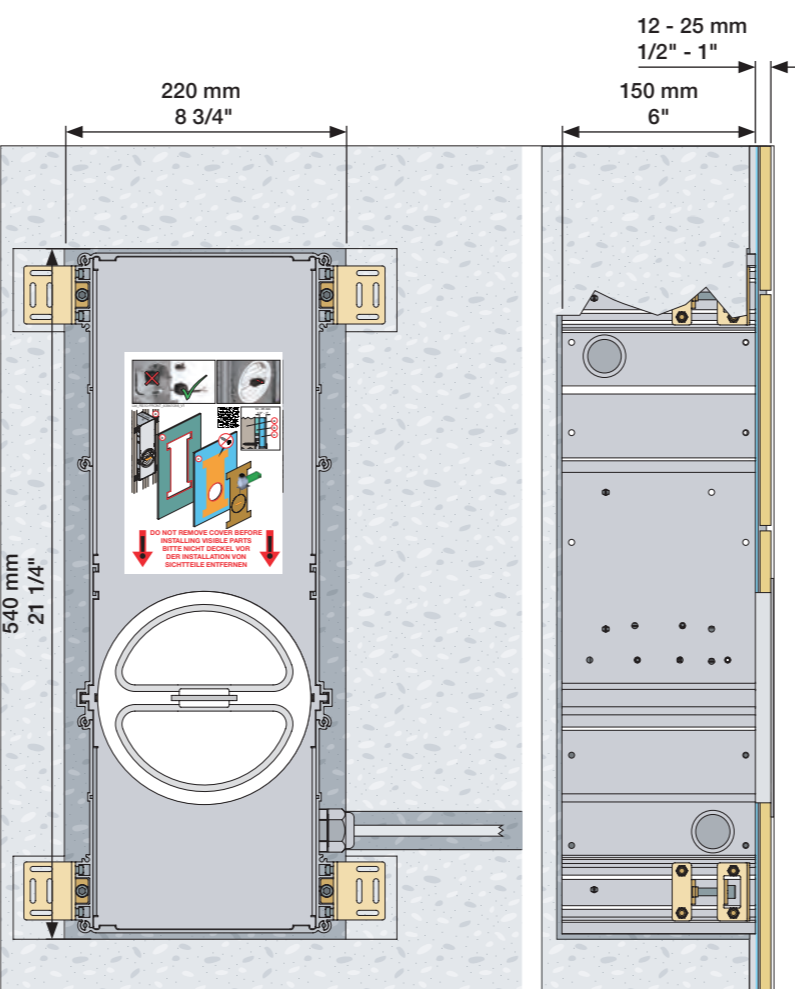
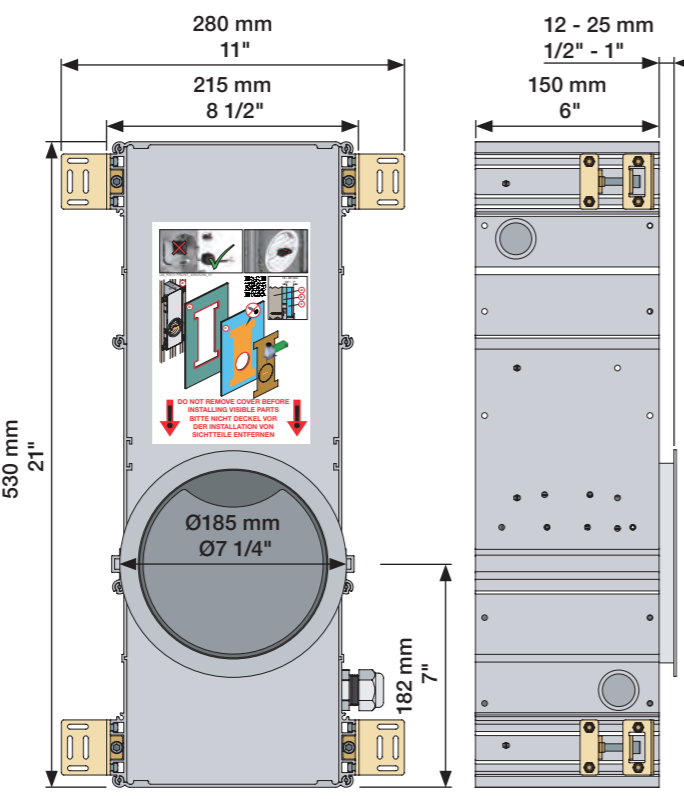
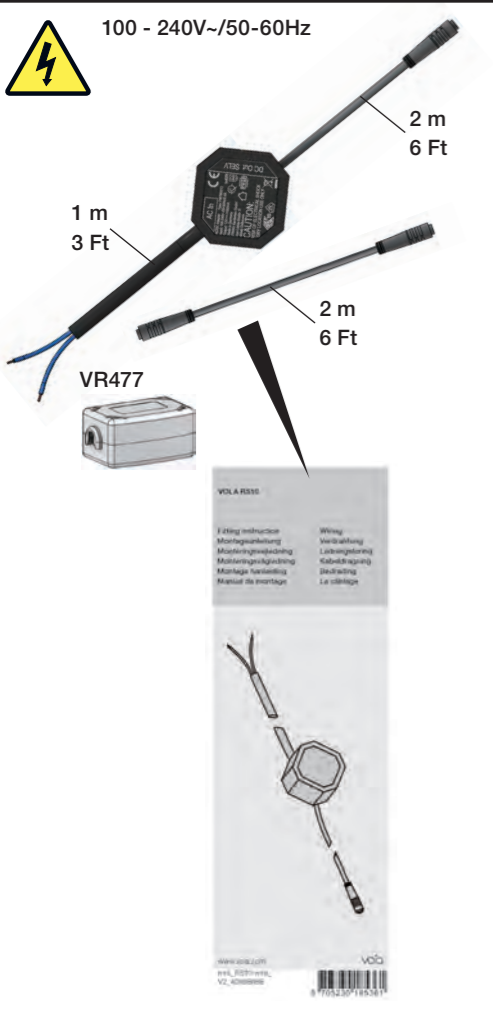
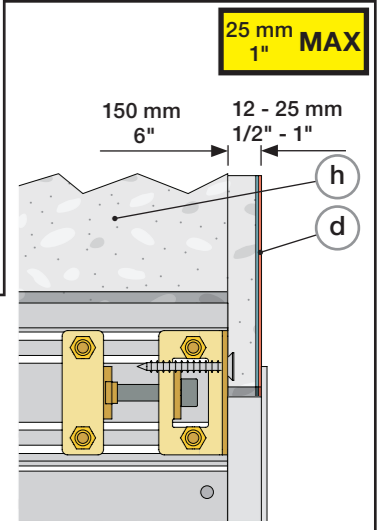
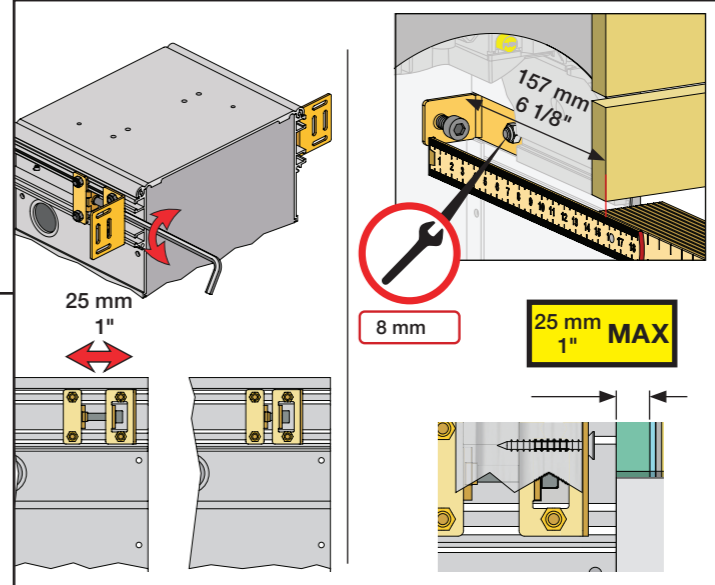
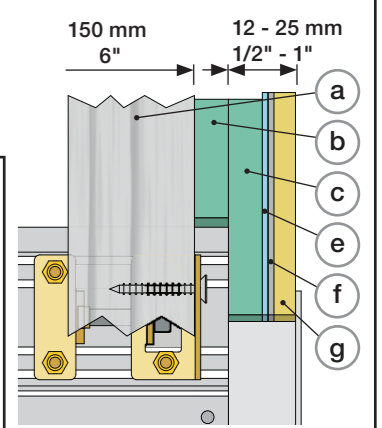
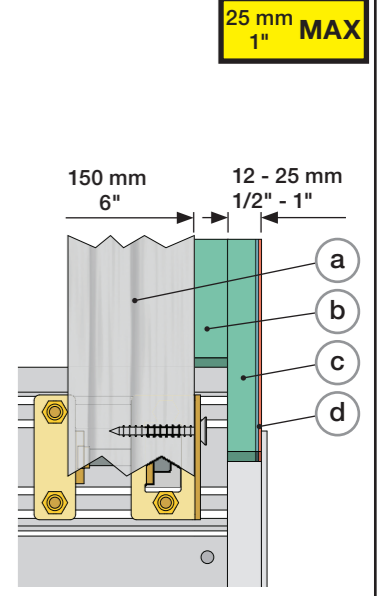
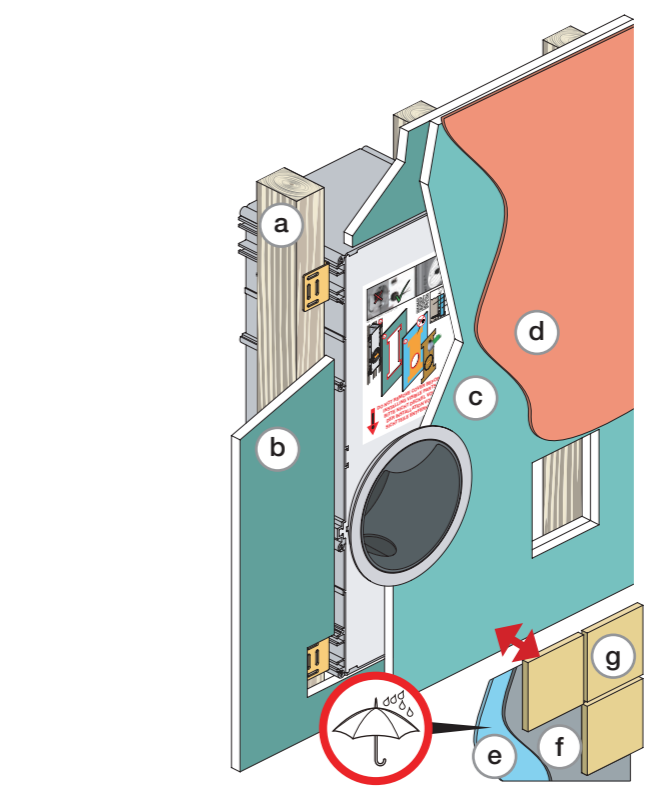
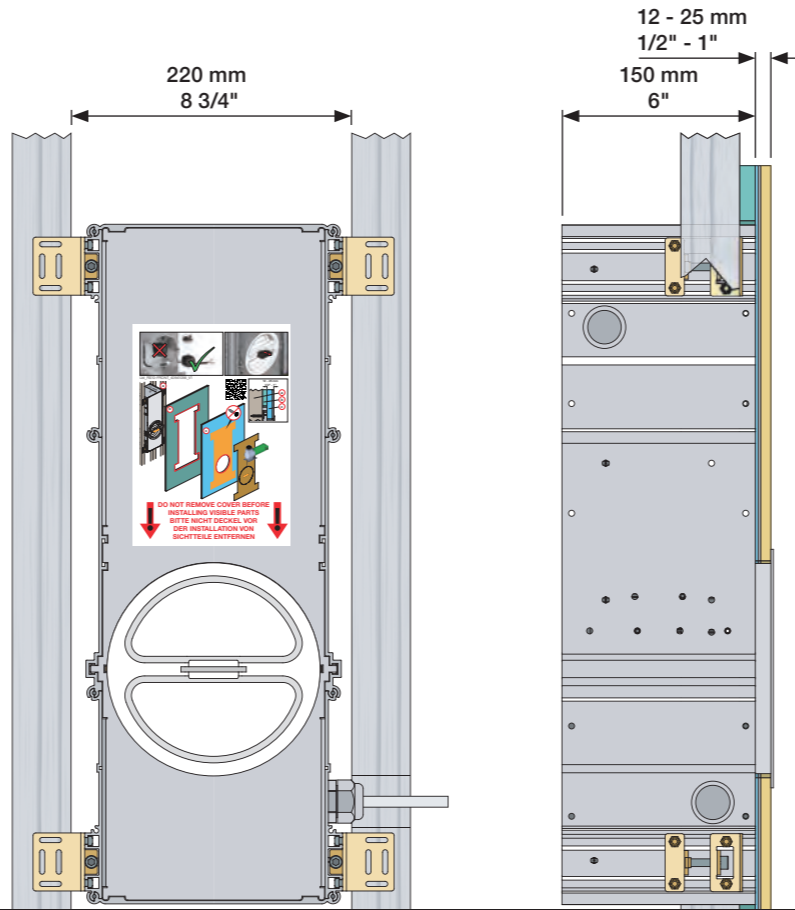
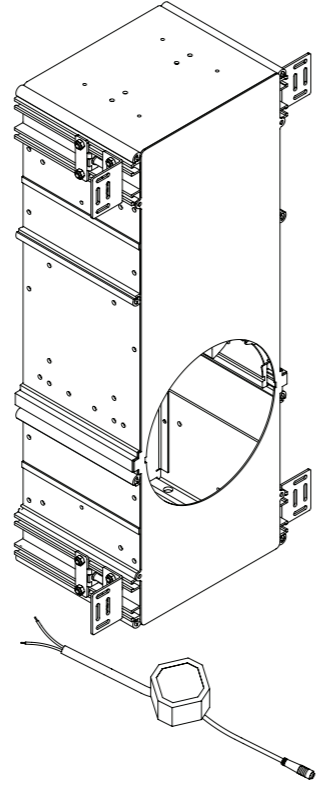


www.vola.com  
 RS10\_V3\_40998689  
 10-02-2023

vola

5 705230 185378

Pay attention to building regulations.  
 Beachten Sie die örtlichen Bauvorschriften.  
 Vær opmærksom på tekniske konstruktionskrav.  
 Vara uppmärksam på tekniska byggregler.  
 Aandacht besteden aan de lokale bouwvoorschriften.  
 Respecter les prescriptions de construction locales.



Lightweight wall  
 Leichtwand  
 Let væg

2 x 13 mm

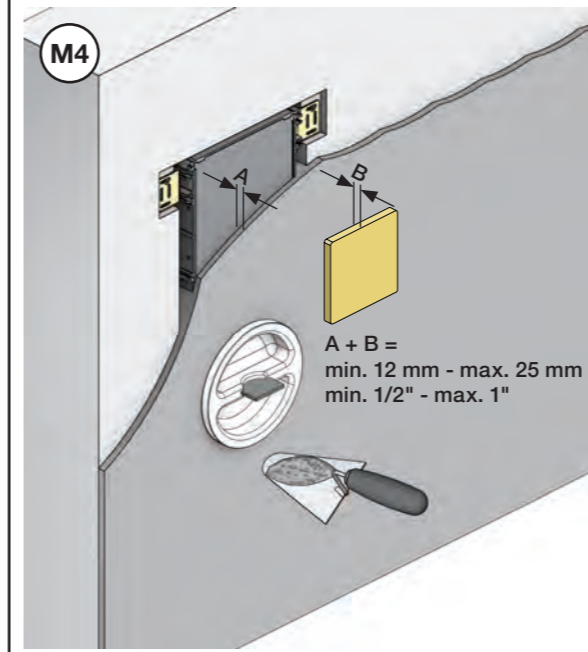
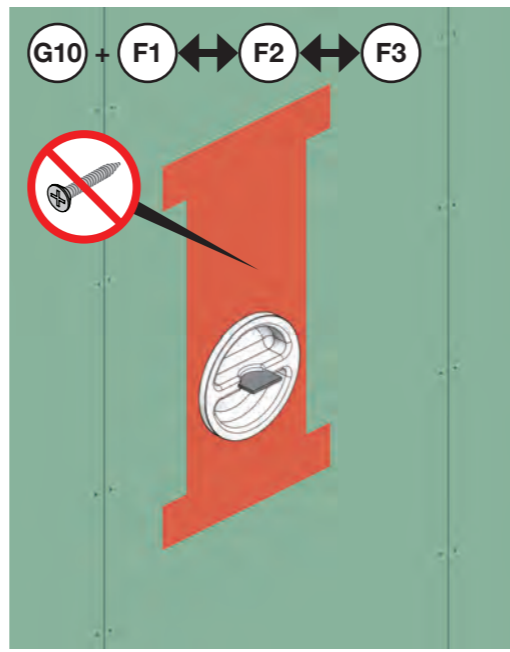
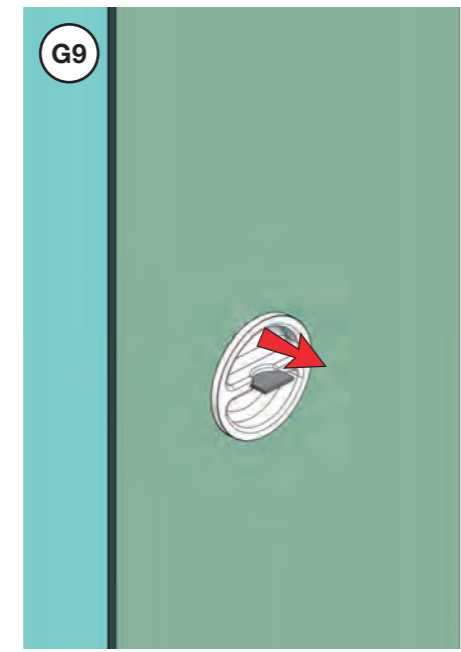
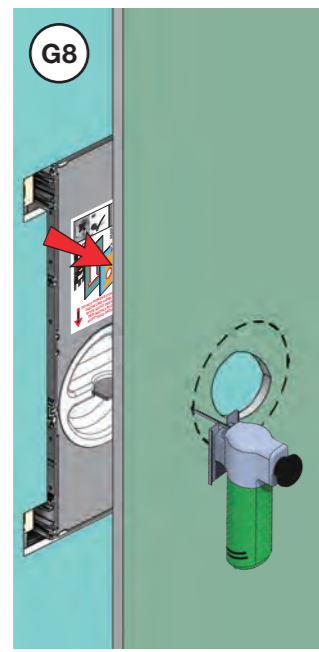
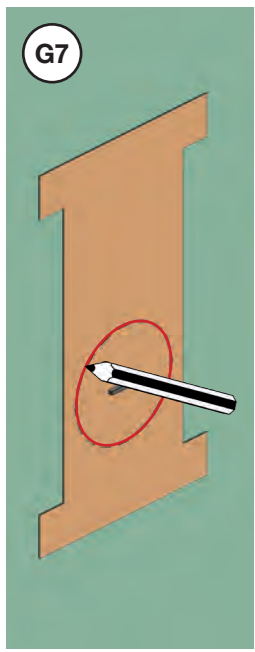
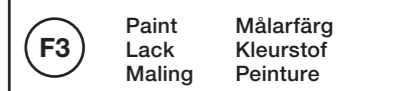
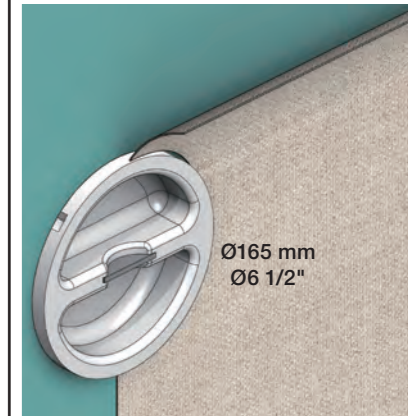
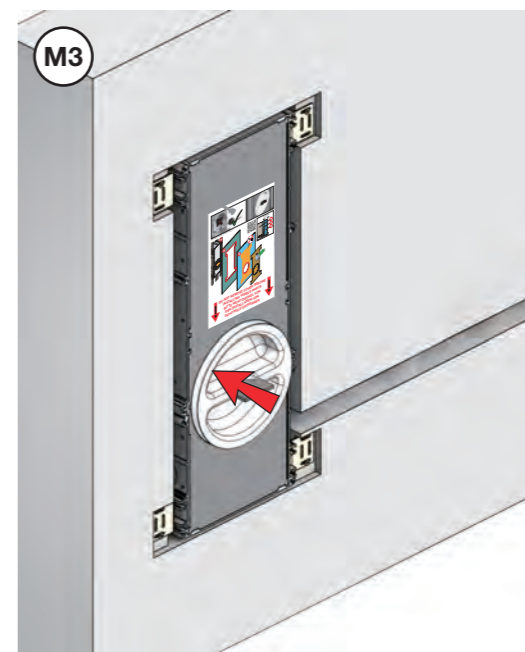
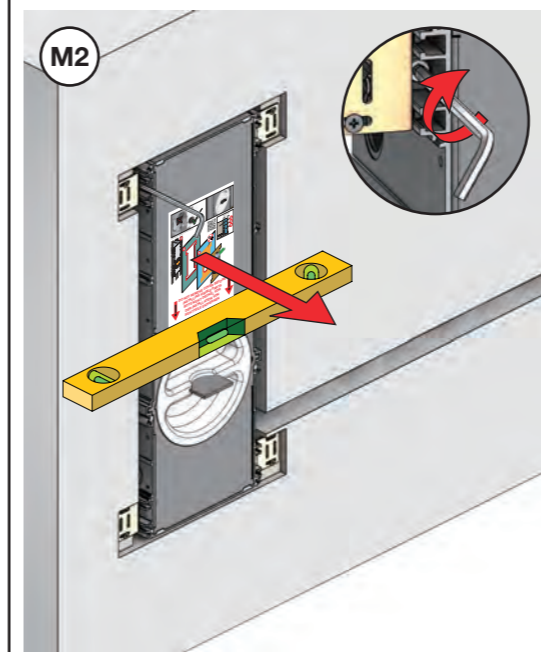
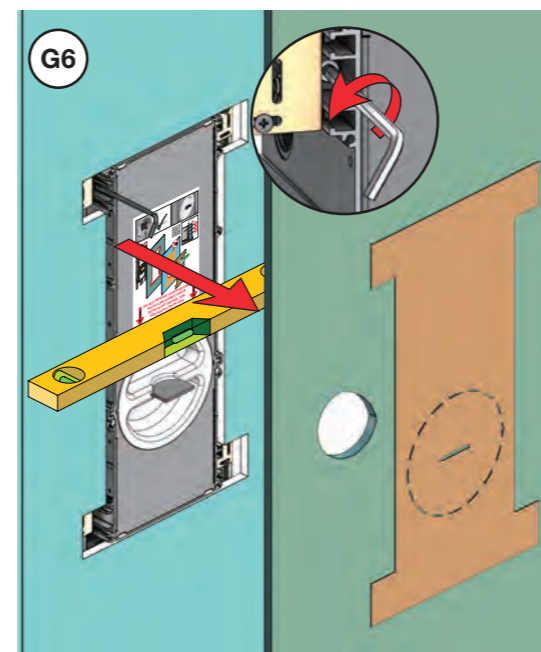
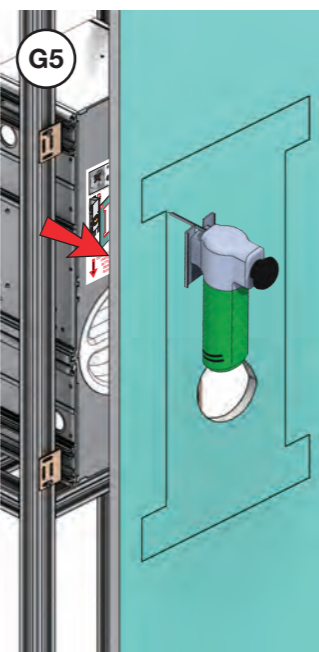
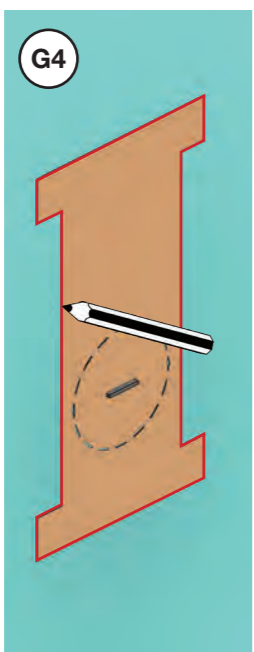
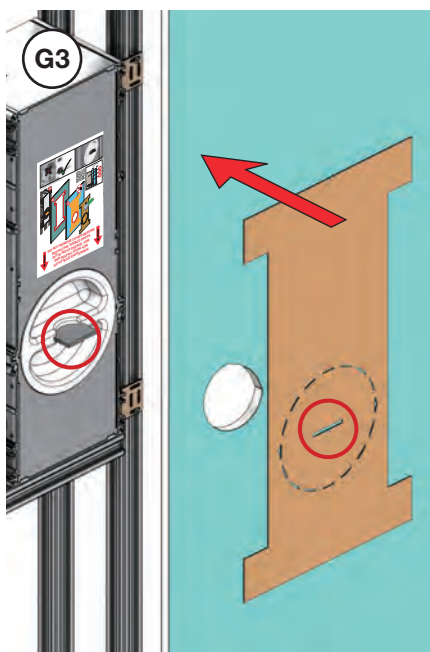
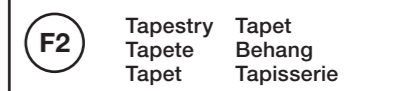
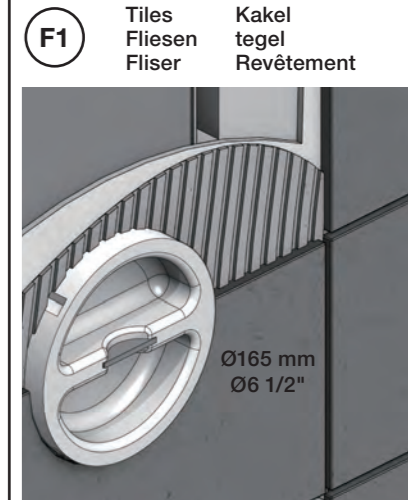
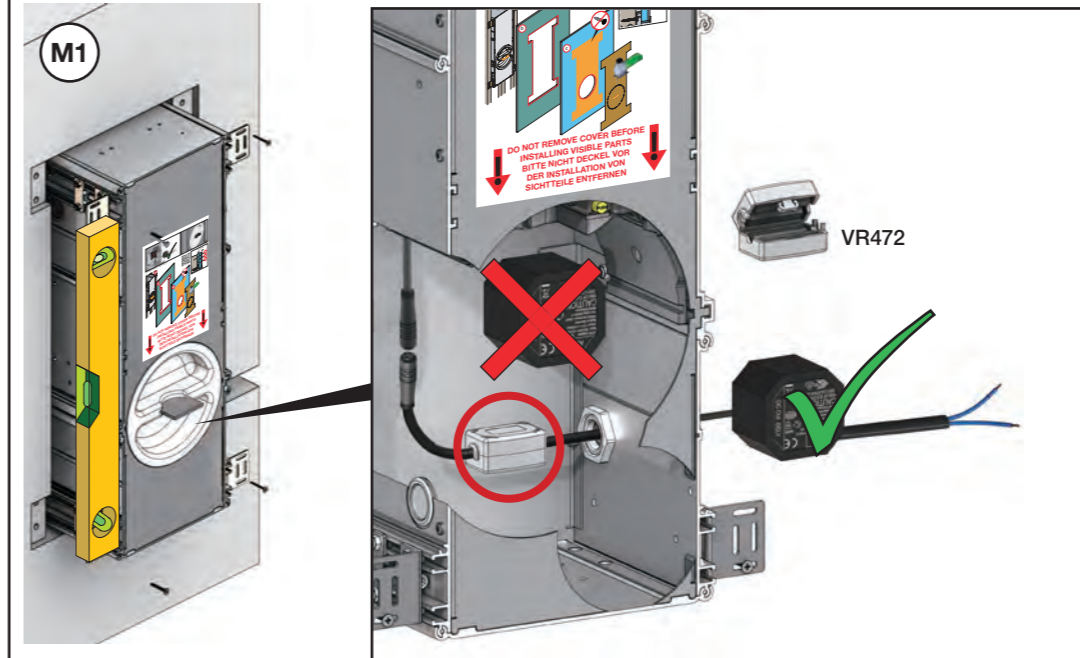
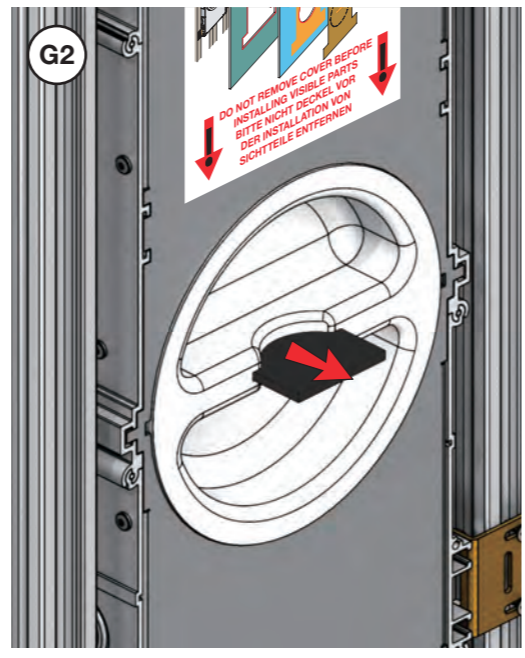
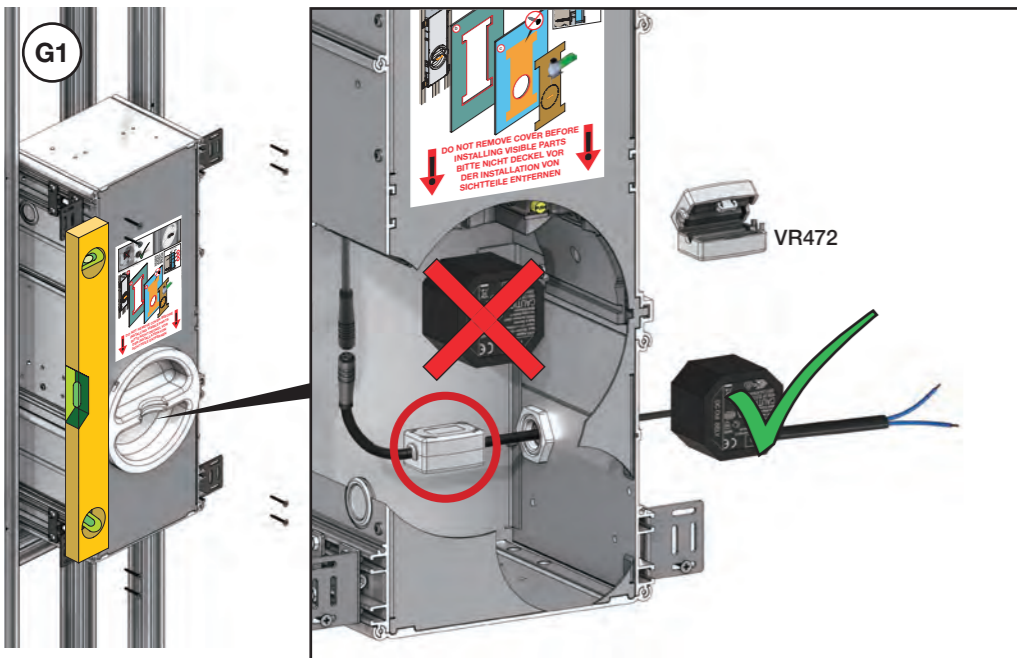
Lätta konstruktion  
 Holle wandconstructie  
 Construction légère

Masonry  
 Mauerwerk  
 Murværk

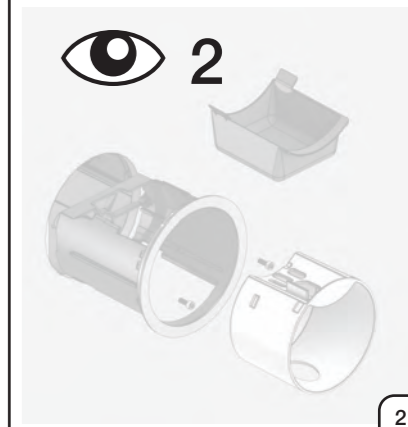
Murverk  
 Massive wand  
 Mur Plein

Coverings  
 Verklédning  
 Beklédning

Betäckningar  
 Beklédning  
 Revêtement



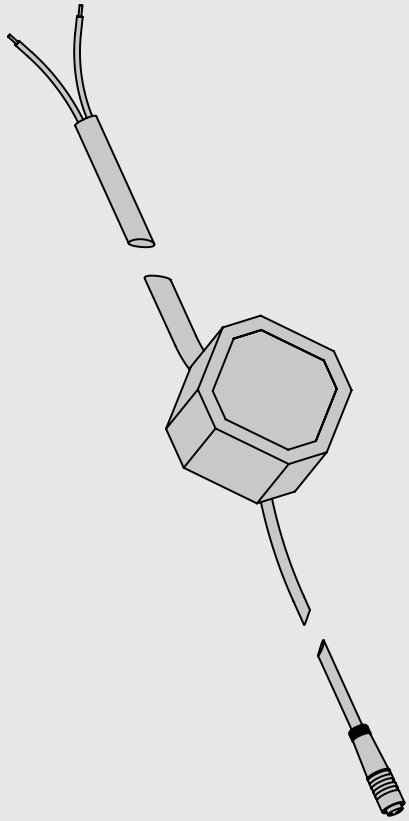
Finishing  
 Vertigning  
 Afslutning



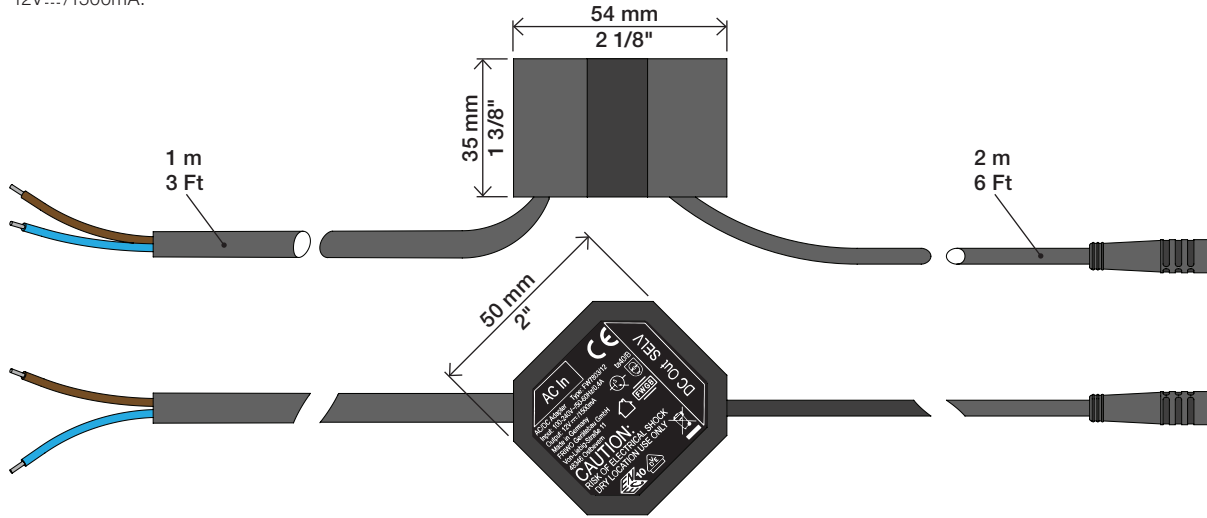
**VOLA RS10**

Fitting instruction  
 Montageanleitung  
 Monteringsvejledning  
 Monteringsvægledning  
 Montage hanleiding  
 Manuel de montage

Wiring  
 Verdrahtung  
 Ledningsføring  
 Kabeldragning  
 Bedrading  
 Le câblage



**VR477**  
 100 - 240V~, 50/60Hz, 0.4A  
 12V~/1500mA.



**VR472**

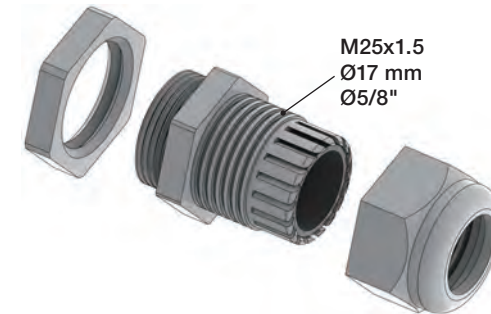
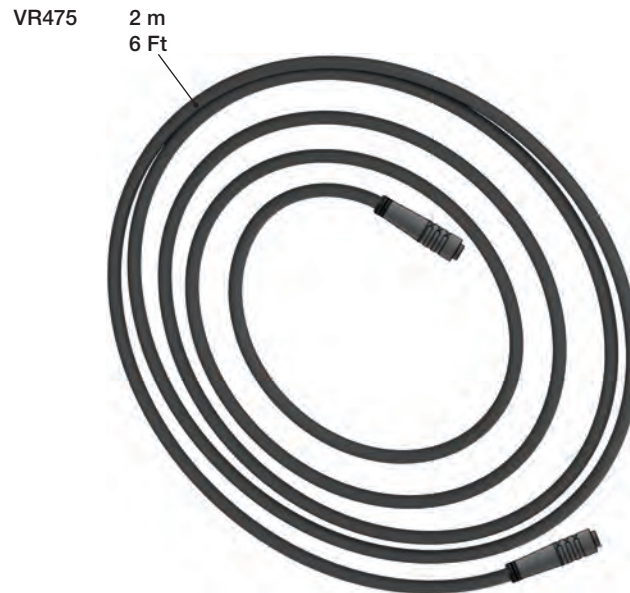


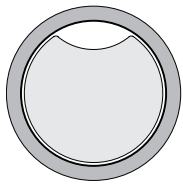
**VR476**

150 mm.  
 6"



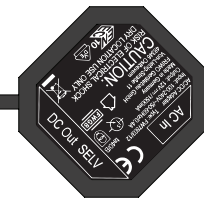
Extension cable    Forlænger ledning    Verlængingskabel  
 Verlängerungskabel    Förlängningsladd    Câble d'extension





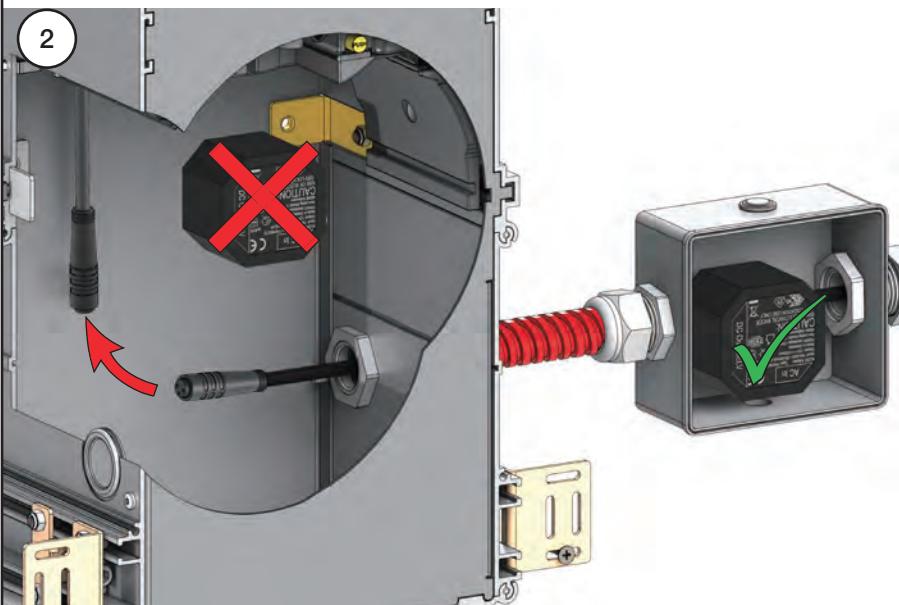
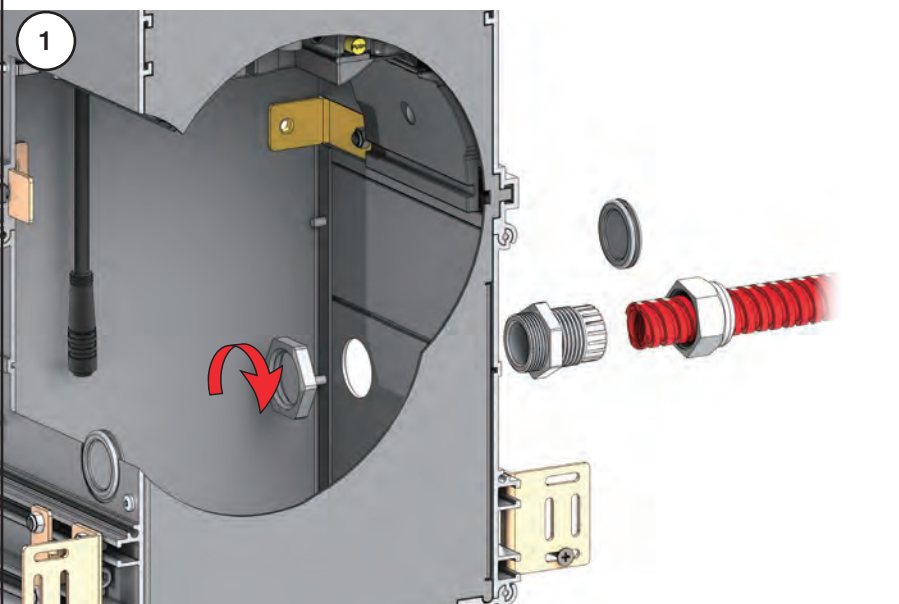
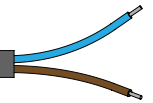
2 m - Max. 10 m  
6 Ft - Max. 32 Ft

2 m  
6 Ft

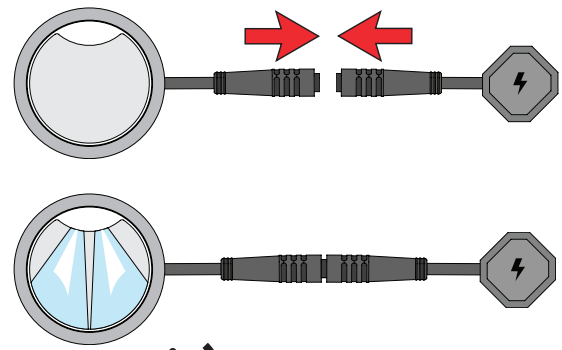


1 m  
3 Ft

100 - 240V~/50-60Hz

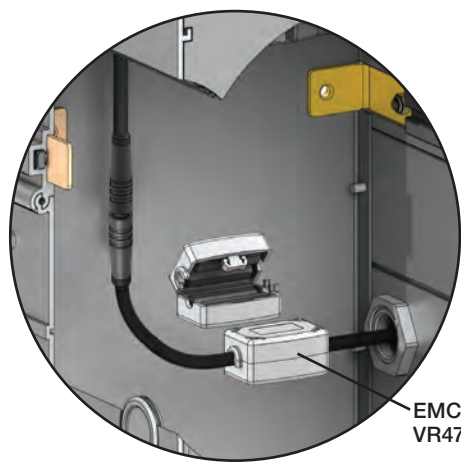


**3** Power ON  
Strom anschließen  
Tiislut el  
Anslut el  
Elektricitet aansluiten  
Connecter l'électricité



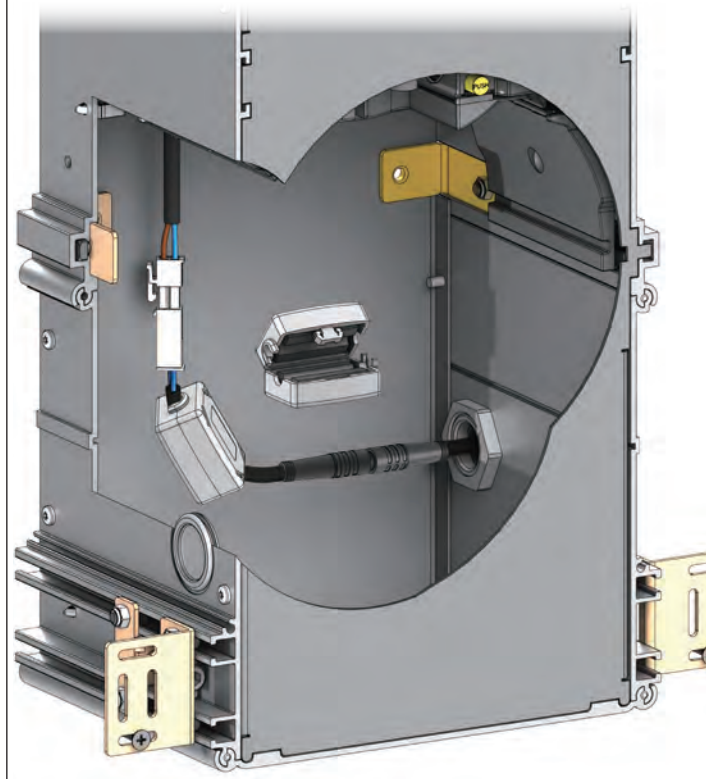
BEEP - OK\*

\* Wenn Pump is mounted.  
Wenn die Pumpe montiert ist.  
När pumpen är monterad.  
Als de pomp is gemonteerd.  
Quand la pompe est montée.



EMC:  
VR472

**4** Adapter cable  
Adapterkabel  
Adapterkabel  
Adapterkabel  
Câble adaptateur  
2013 - 12. 2018



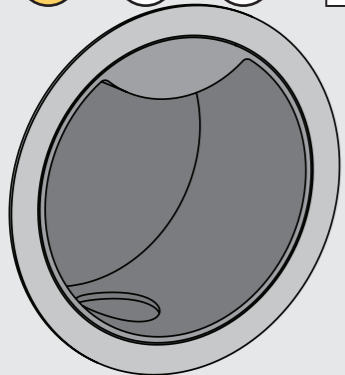


RS10F:

1 - 11 + 22 - 24 1

RS10L:

12 - 21 + 22 - 24 2



www.vola.com

RS10-AP\_V4\_40998615  
01-05-2023

vola

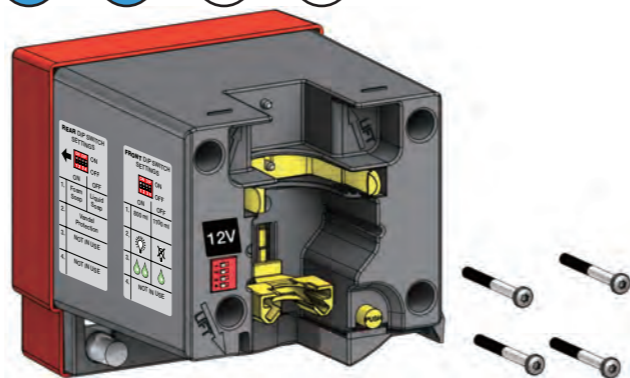


RS10F

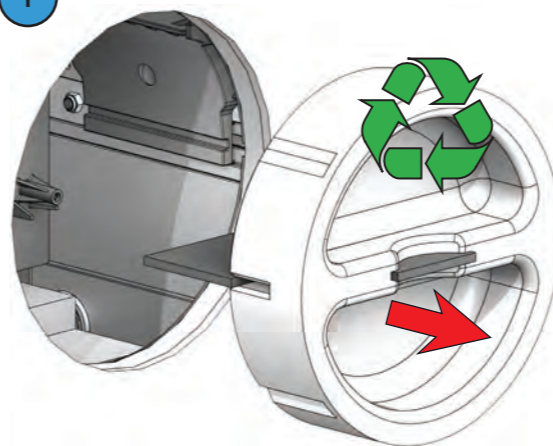
1 - 11 + 22 - 24

REAR DIP SWITCH SETTINGS

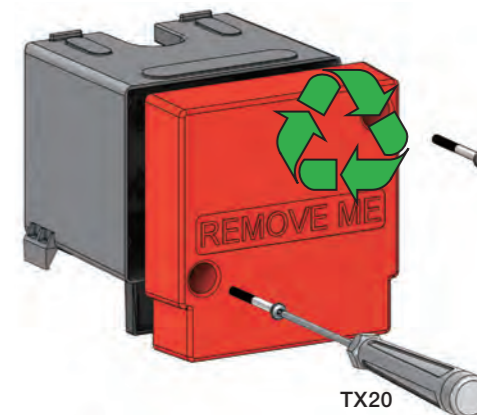
	ON	OFF
1.	Foam Soap	Liquid Soap
2.	Vandal Protection	
3.	NOT IN USE	
4.	NOT IN USE	



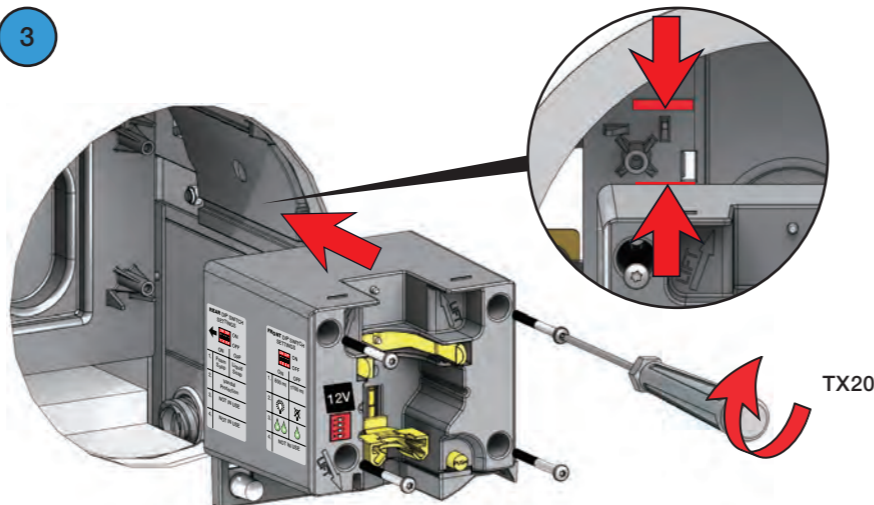
1



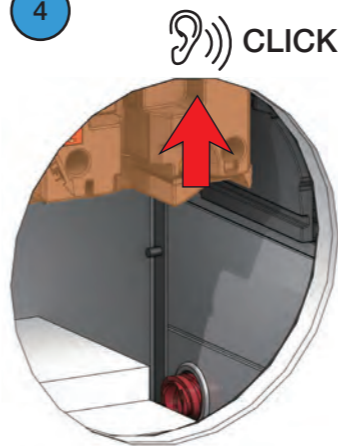
2



3



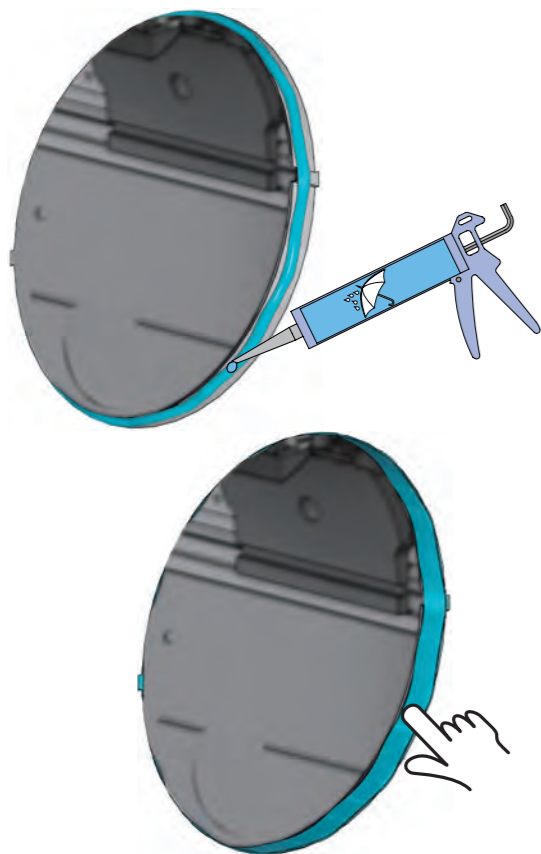
4



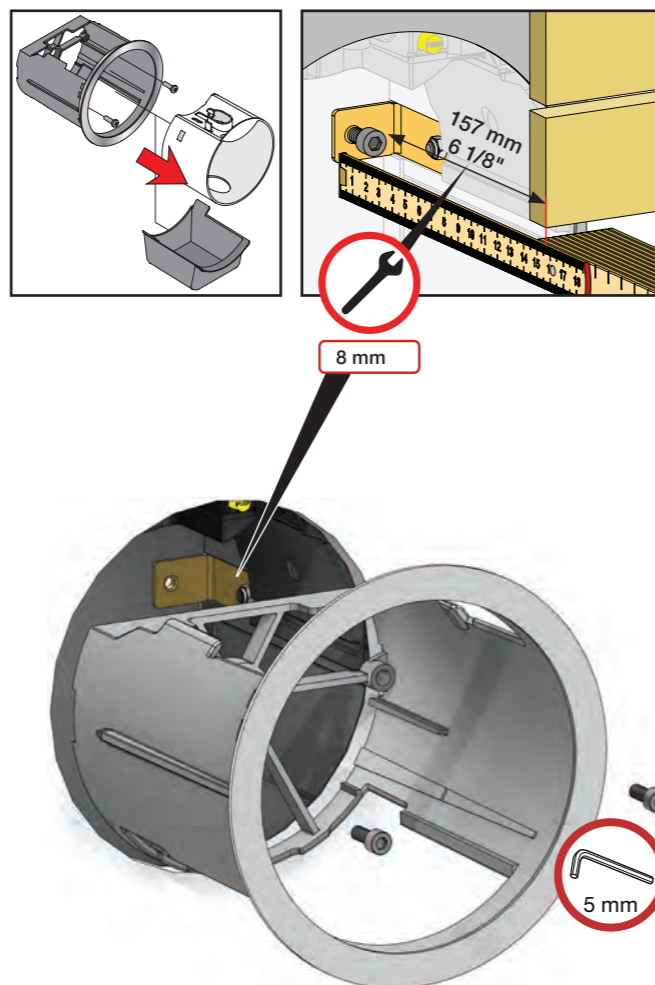
5



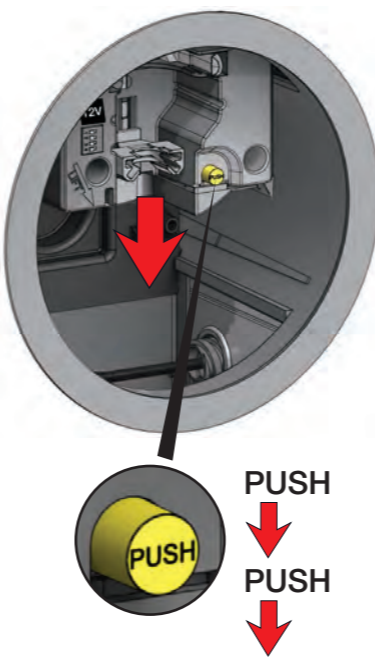
6



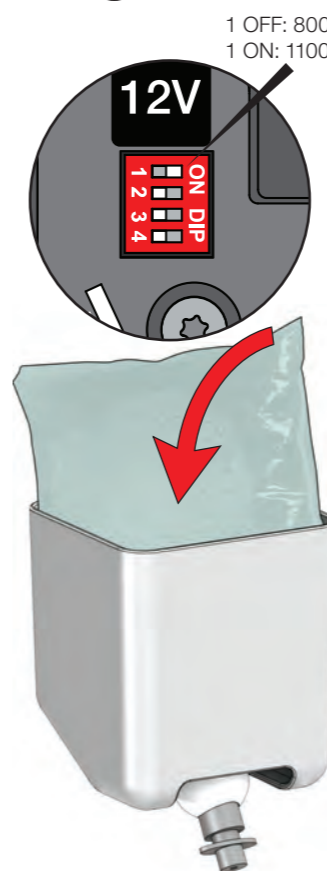
7



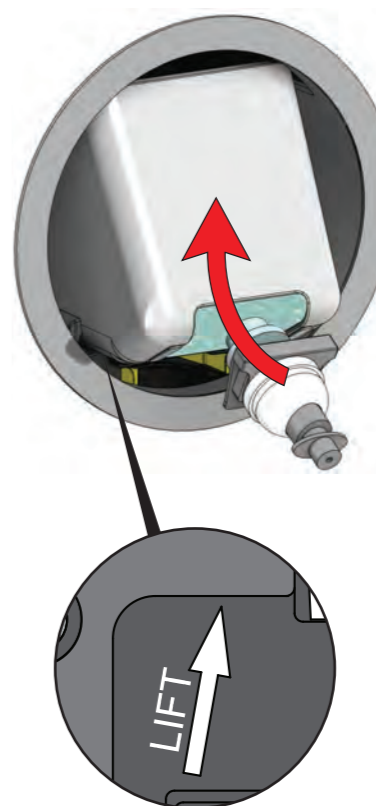
8



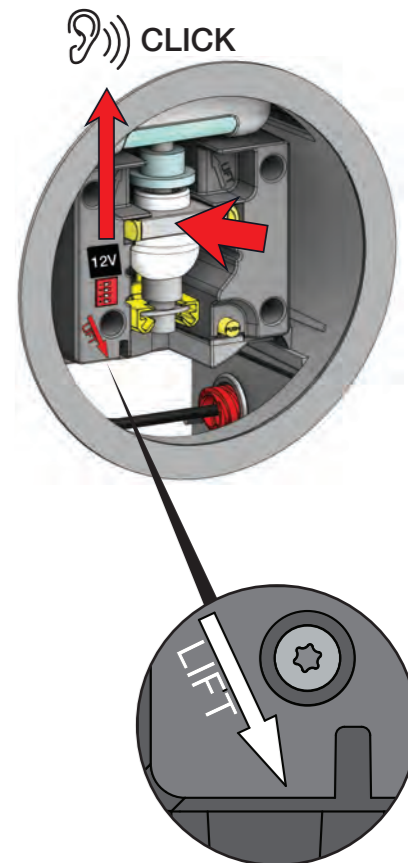
9



10



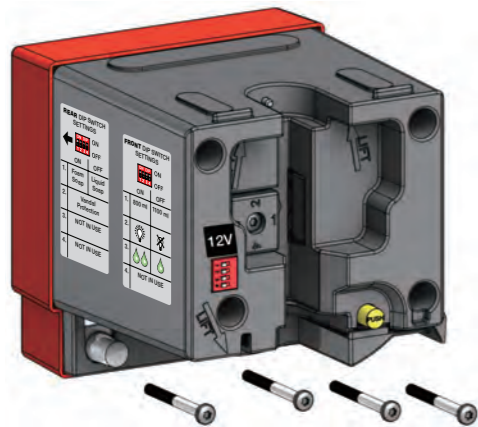
11 + 21 - 23



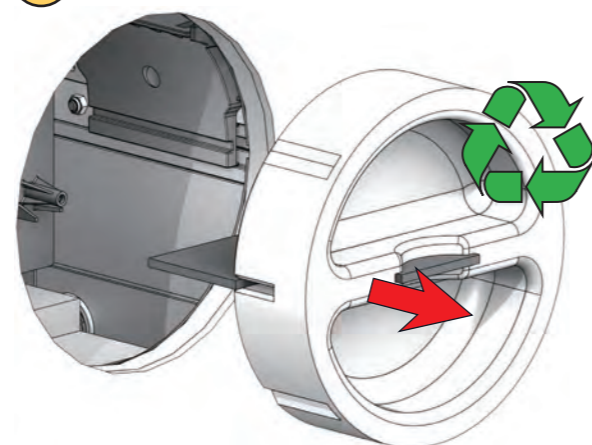
12 - 20 + 22 - 24

**REAR DIP SWITCH SETTINGS**

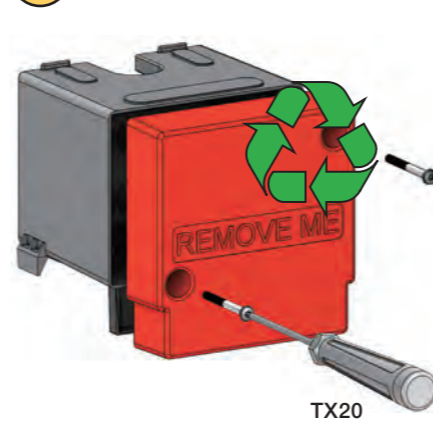
ON	DIP	ON
1	2	3
OFF	OFF	OFF
ON	OFF	OFF
1.	Foam Soap	Liquid Soap
2.	Vandal Protection	
3.	NOT IN USE	
4.	NOT IN USE	



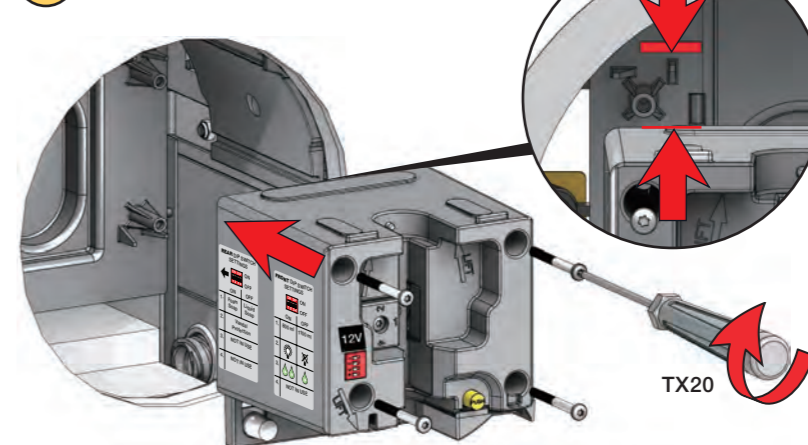
12



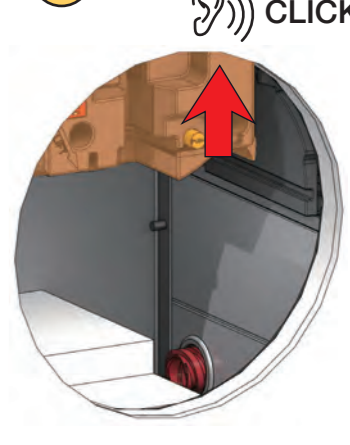
13



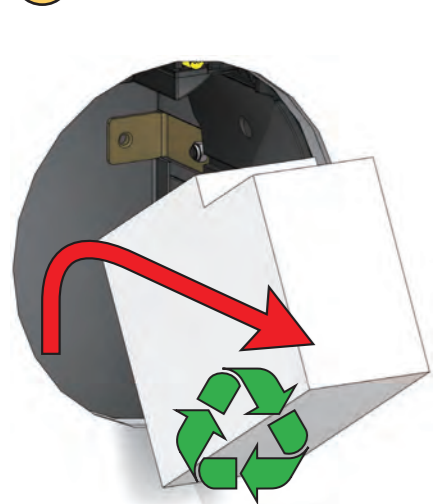
14



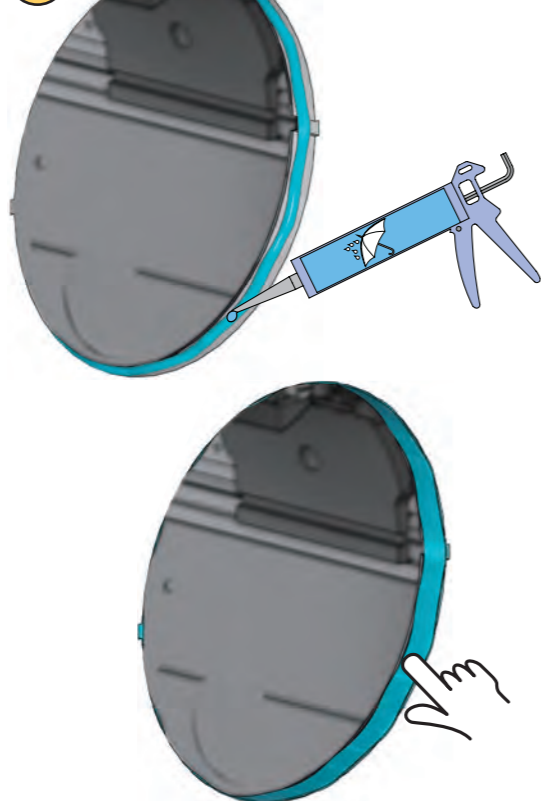
15



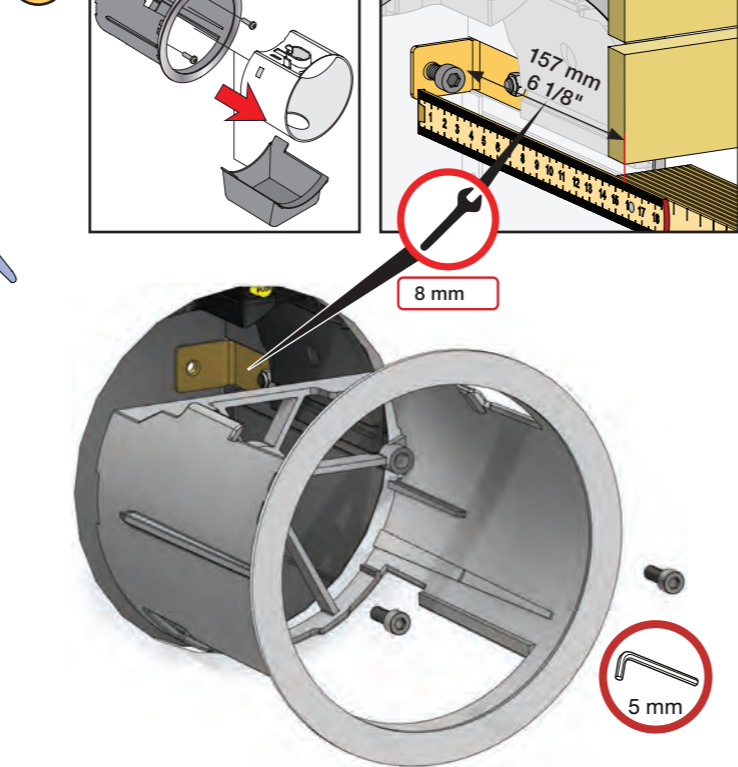
16



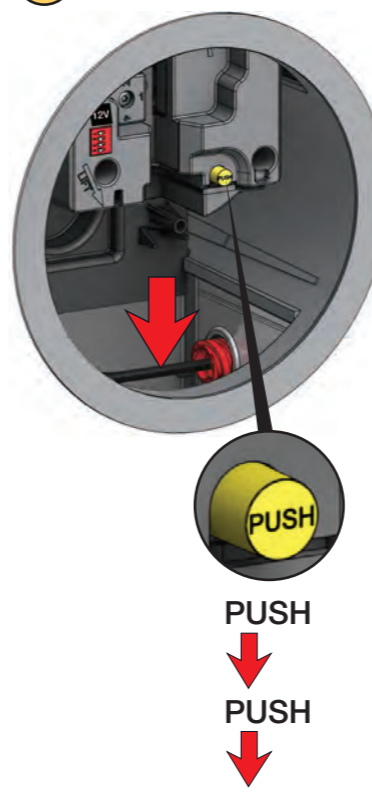
17



18



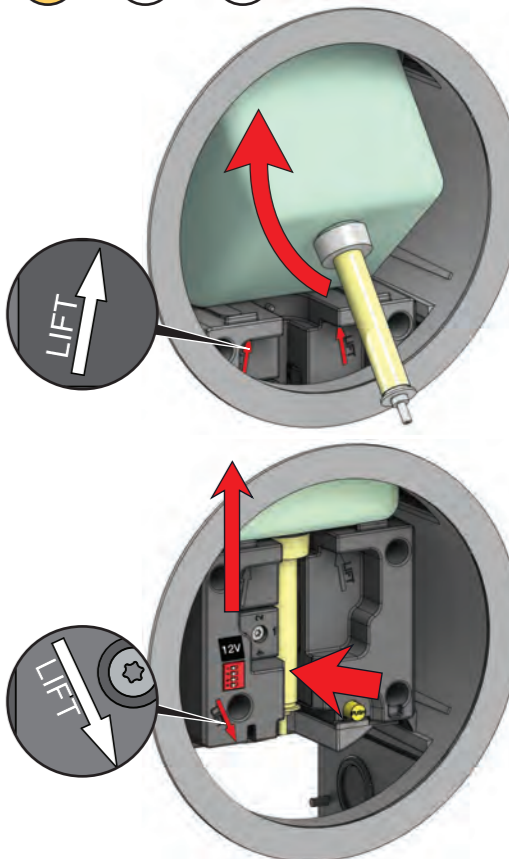
19



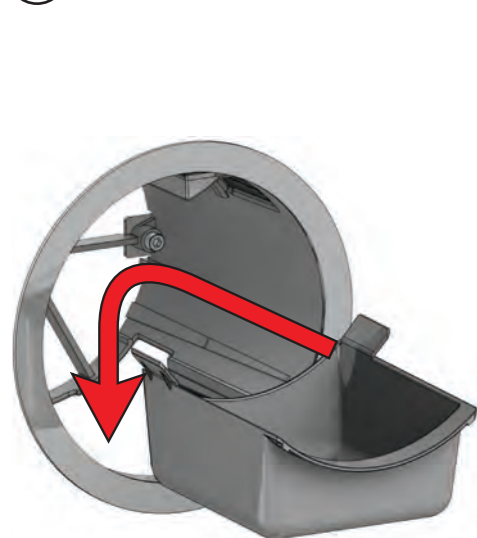
20



21 + 22 - 24



22



23



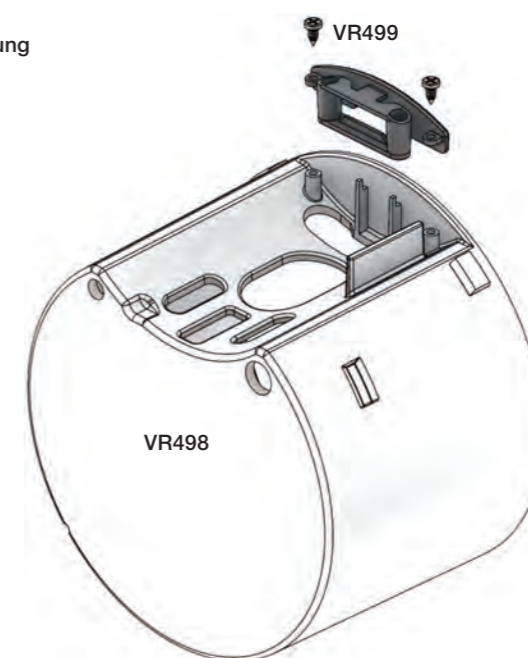
**FRONT DIP SWITCH SETTINGS**

ON	DIP	ON
1	2	3
OFF	OFF	OFF
ON	OFF	OFF
1.	800 ml	1100 ml
2.	Light icon	Light icon with slash
3.	Green drop icon	Green drop icon
4.	NOT IN USE	

24 5 sec. Standby

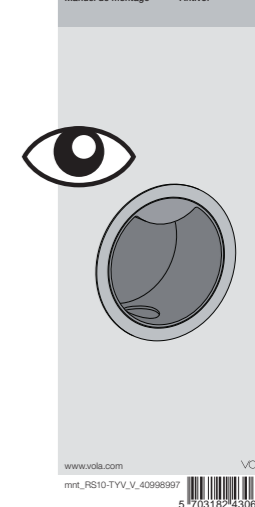


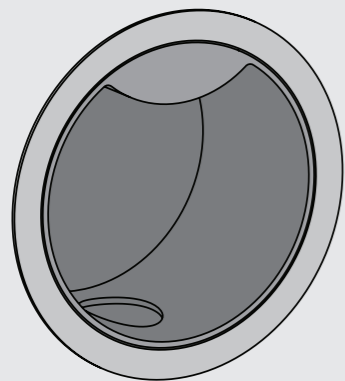
Theft protection  
Diebstahlsicherung  
Tyverisikring  
Stöldskydd  
Anti diefstal  
Antivol



VOLA RS10  
Fitting instruction  
Monteringsvejledning  
Montageanleitung  
Montage handleiding  
Manuel de montage

Theft protection  
Diebstahlsicherung  
Tyverisikring  
Stöldskydd  
Anti diefstal  
Antivol





**RS10L** Liquid soap  
Cremeseife  
Cremesæbe  
Cremetvål  
Crème zeep  
Savon crème  
All types  
Alle Typen  
Alle typer  
Alla typer  
Alle typen  
Tout les types  
1000 x (Pos. 2 & 3)

**RS10F** Foam soap  
Schaumseife  
Skumsæbe  
Skumtvål  
Zeep schuim  
Savon mousse  
TORK SCA: 500902  
Rubbermaid RVU11502  
Rubbermaid RVU11528  
Rubbermaid RVU11529  
2000-2800 x



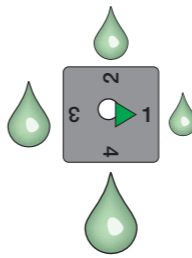
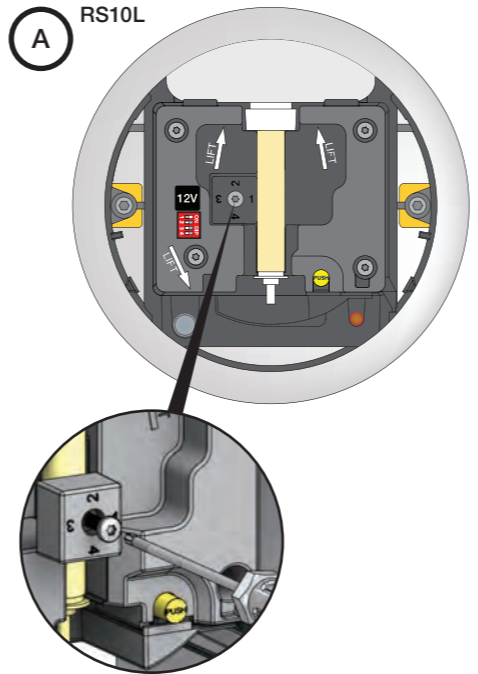
Hand disinfection - foam  
Händedesinfektion - Schaum  
Händedesinfektion - skum  
Rubbermaid RVU11585  
2000-2800 x

Handdesinfektion - skum  
Handdesinfectie - schuim  
La désinfection des mains - mousse  
~~ALCOHOL~~  
~~ALKOHOL~~  
~~ALCOOL~~

**FRONT DIP SWITCH SETTINGS**

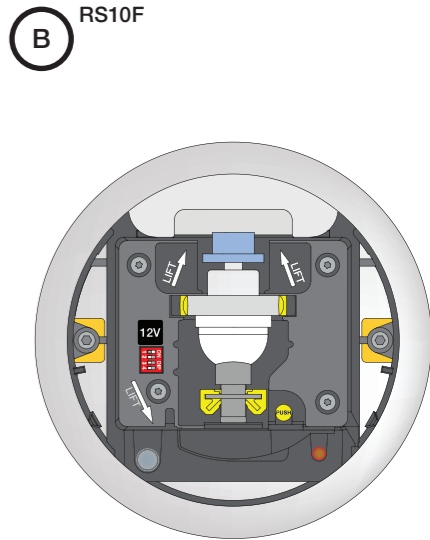
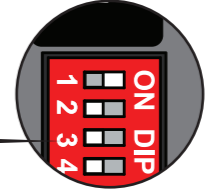
ON	OFF
1 2 3 4	1 2 3 4
ON	OFF
1. 800 ml.	1100 ml.
2.	
3.	
4. NOT IN USE	

**DIP-1:** Only  
Nur  
Kun  
Endast  
Alleen  
Seulement  
Foam soap  
Schaumseife  
Skumsæbe  
Skumtvål  
Zeep schuim  
Savon mousse

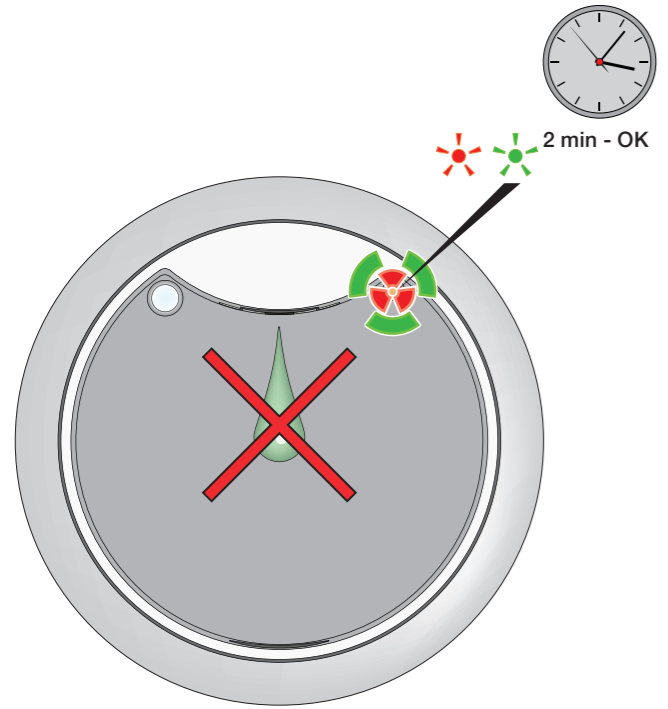


Dosage amount  
Dosiermenge  
Doseringsmængde  
Dosmængd  
Dosering bedrag  
Quantité de dosage  
All types  
Alle Typen  
Alle typer  
Alla typer  
Alle typen  
Tous les types  
(0.4 ml)

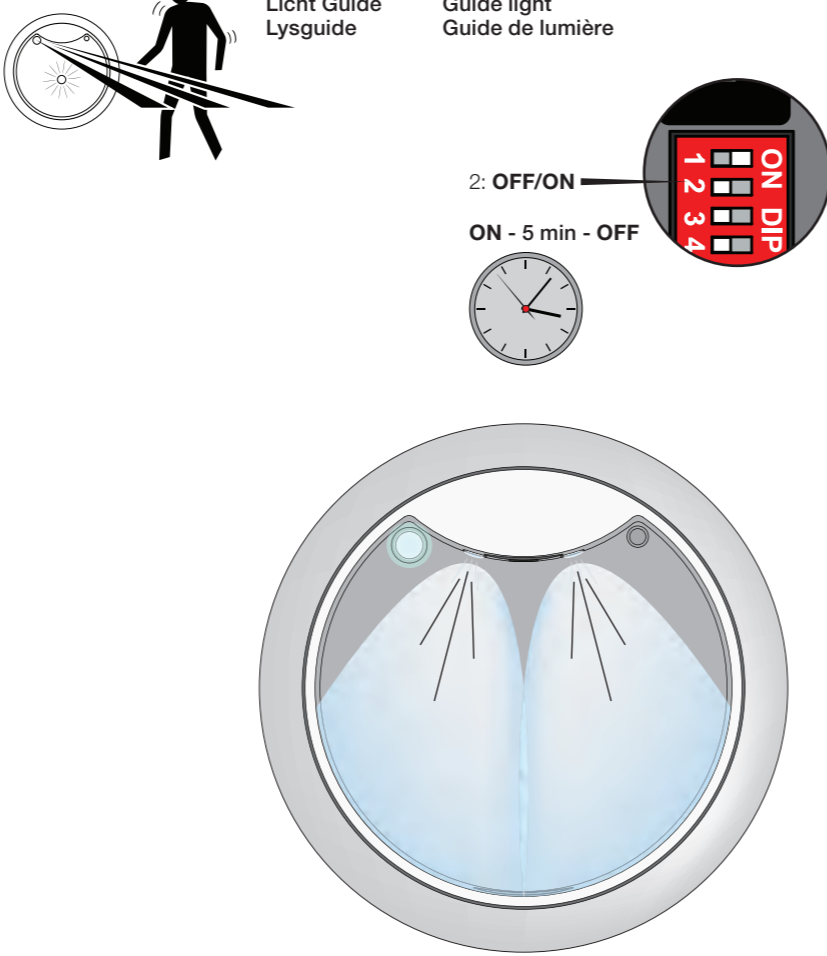
3: ON = 2x   
3: OFF = 1x



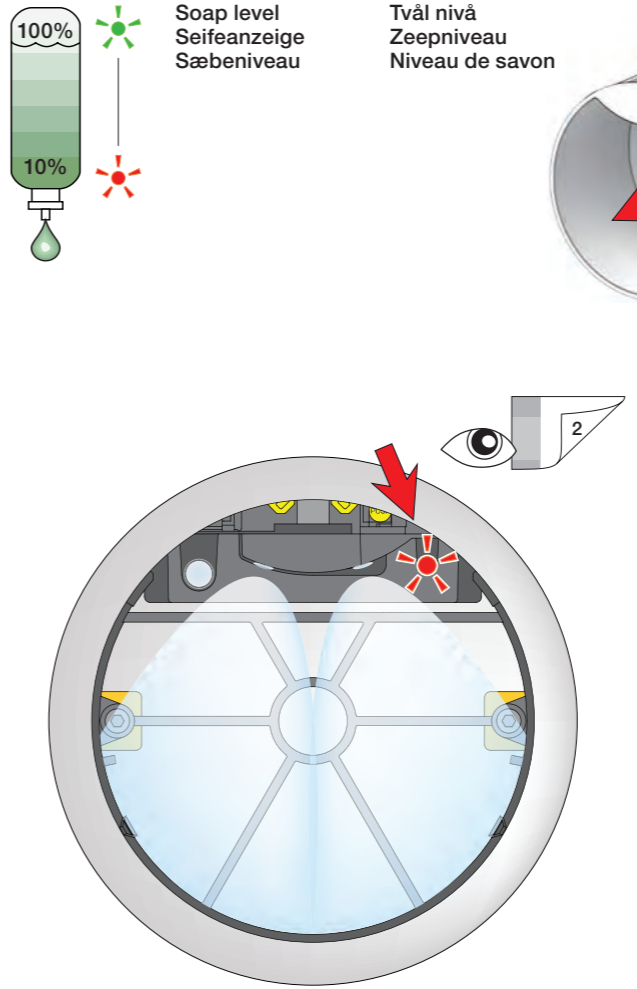
Vandal protection  
Vandalismussicherheit  
Vandalsikring  
Vandalskyddad  
Vandaalbestendig  
Protection contre le vandalisme



Guide light  
Licht Guide  
Lysguide  
Ljus guide  
Guide light  
Guide de lumière



Soap level  
Seifeanzeige  
Sæbeniveau  
Tvål nivå  
Zeepniveau  
Niveau de savon

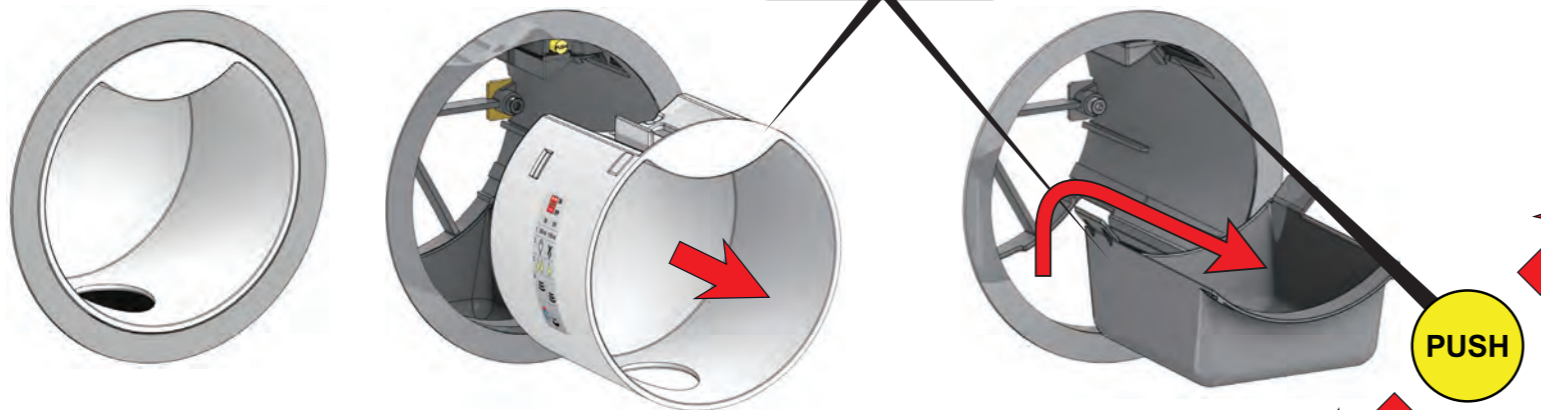


Refill  
Nachfüllen  
Refill

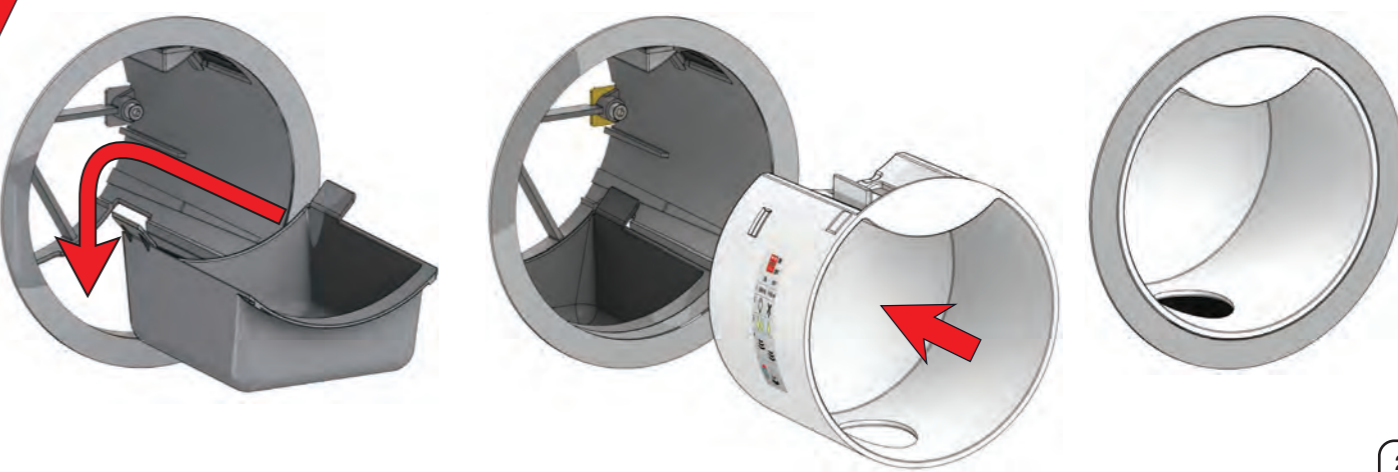
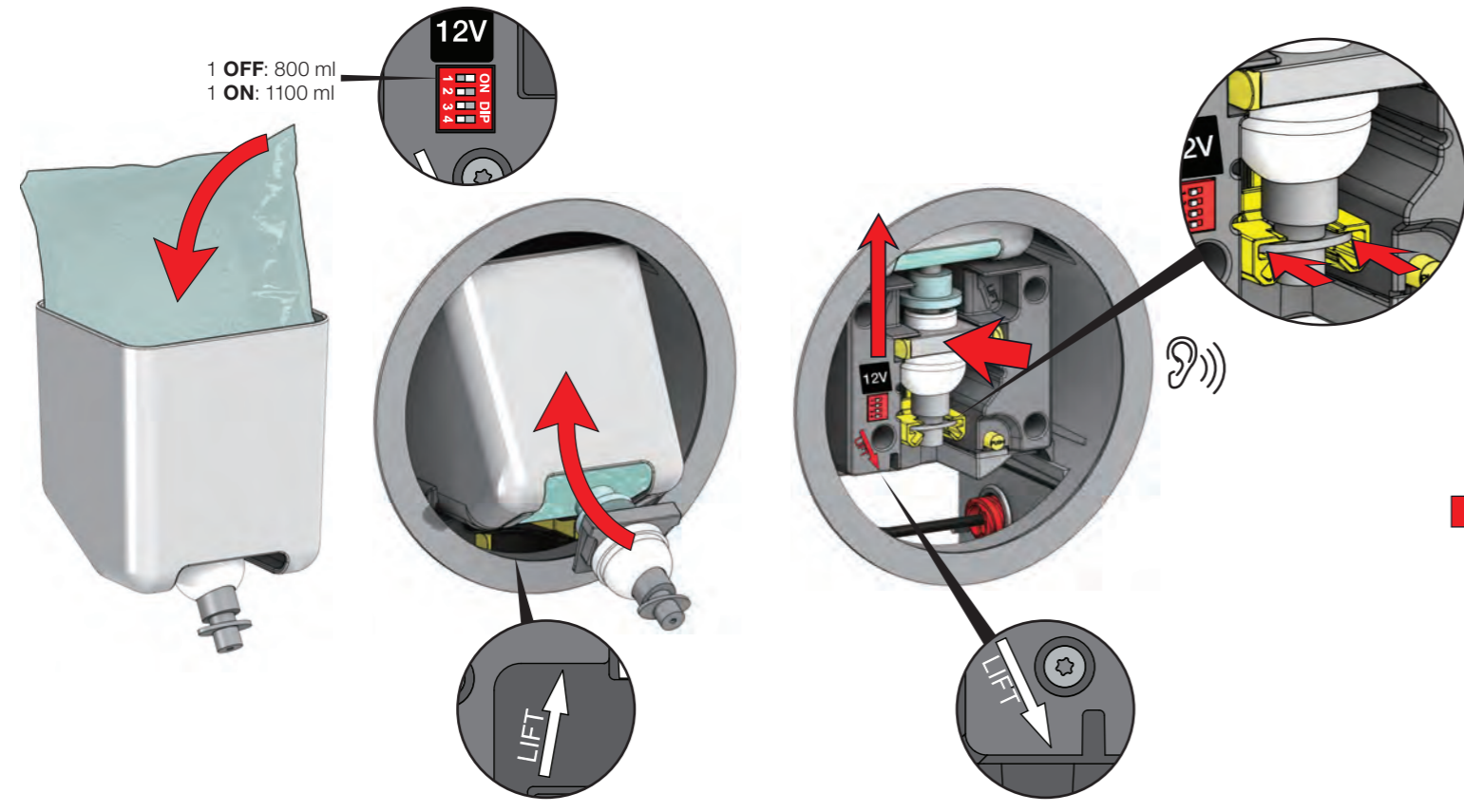
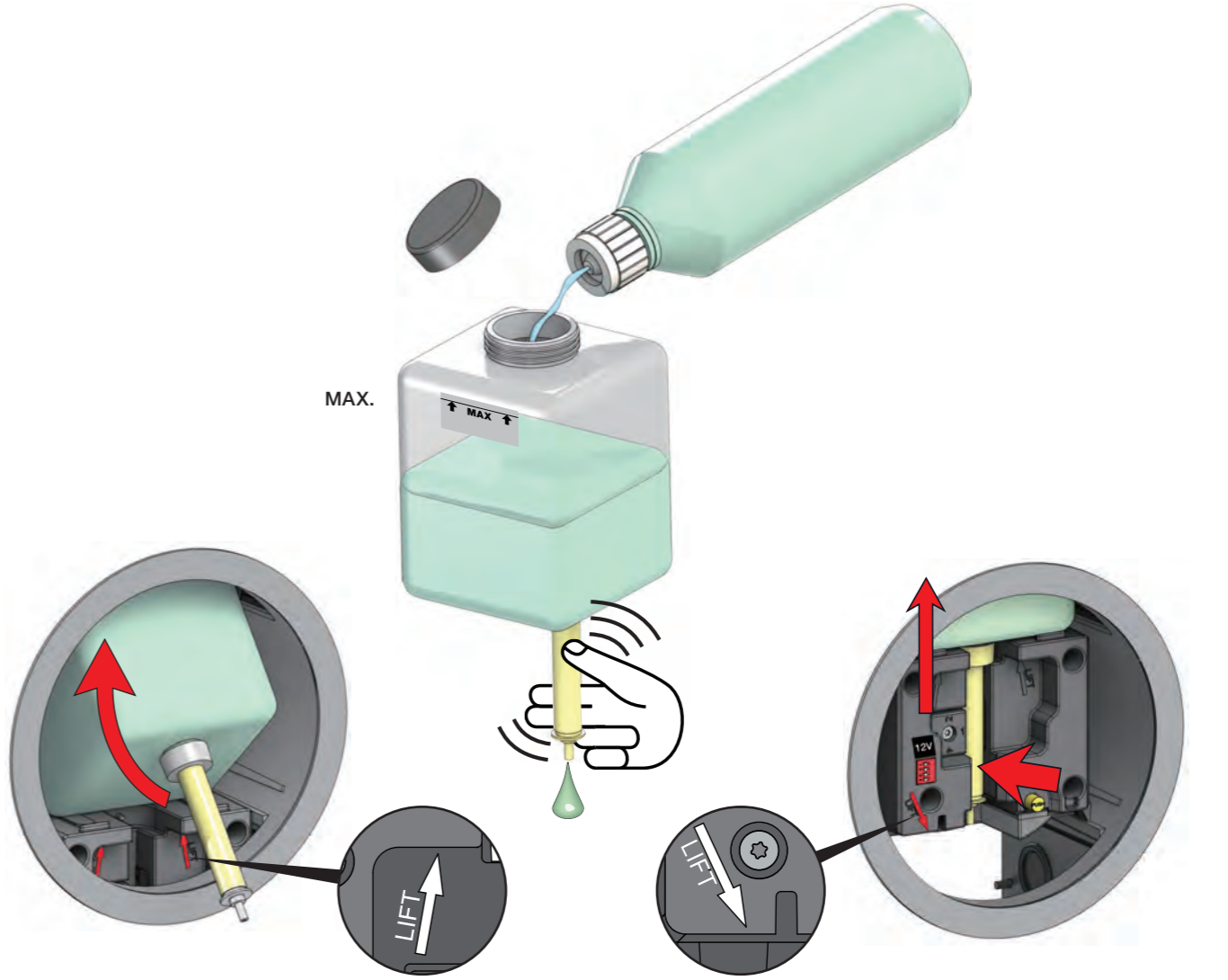
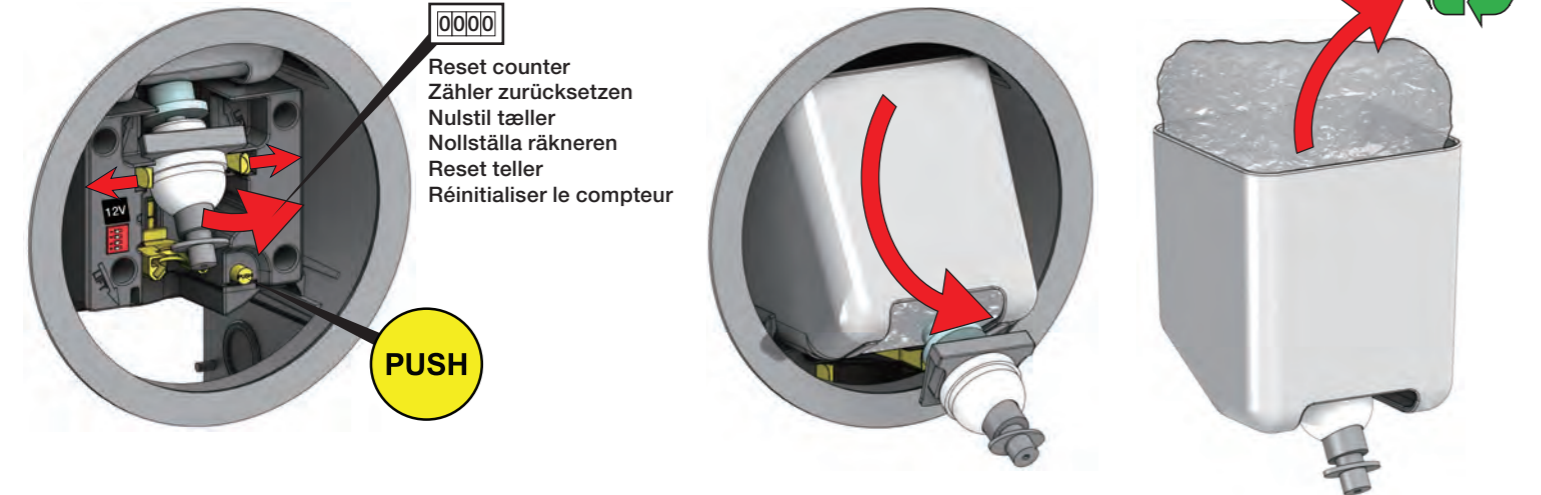
Refill  
Navulling  
Recharge



RS10L



RS10F



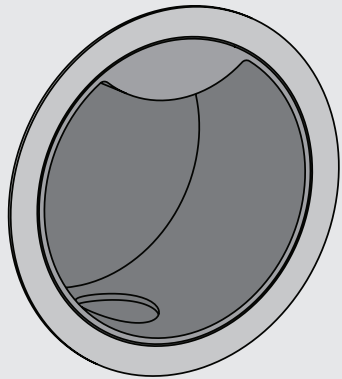


VOLA RS10

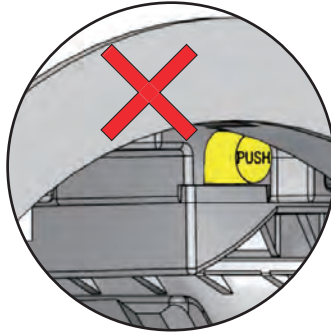
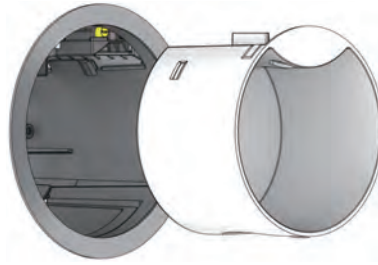
Fitting instruction  
Montageanleitung  
Monteringsvejledning  
Monteringsvægledning  
Montage hanleiding  
Manuel de montage

Theft protection  
Diebstahlsicherung  
Tyverisikring  
Stöldskydd  
Anti diefstal  
Antivol

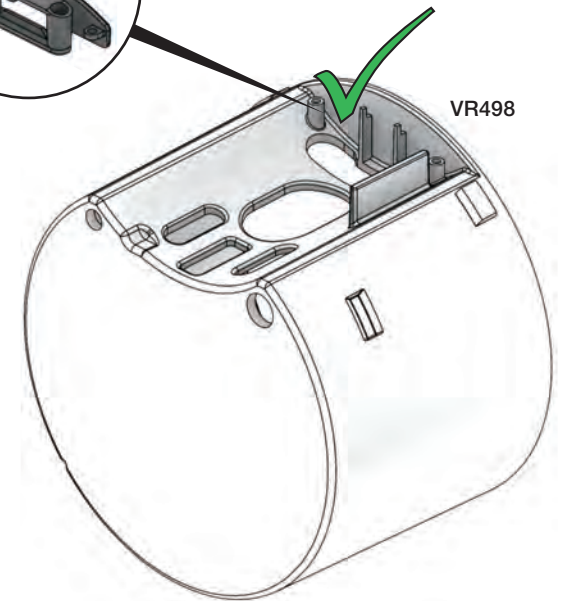
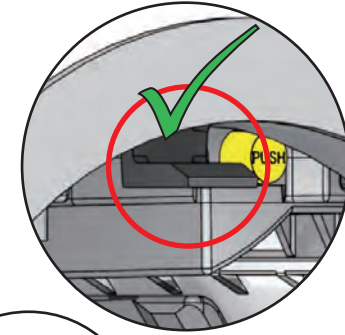
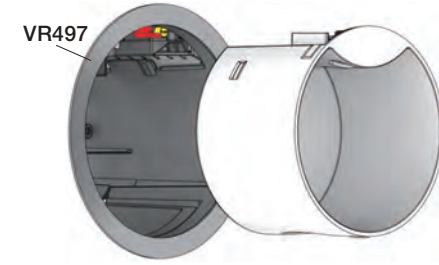
CE



09/2013 - 03/2017:  
VR485K + VR486



03/2017 - :  
VR497K + VR498 + VR499

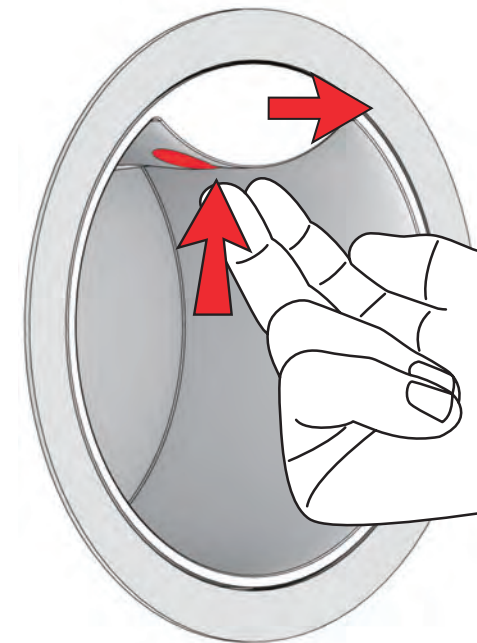
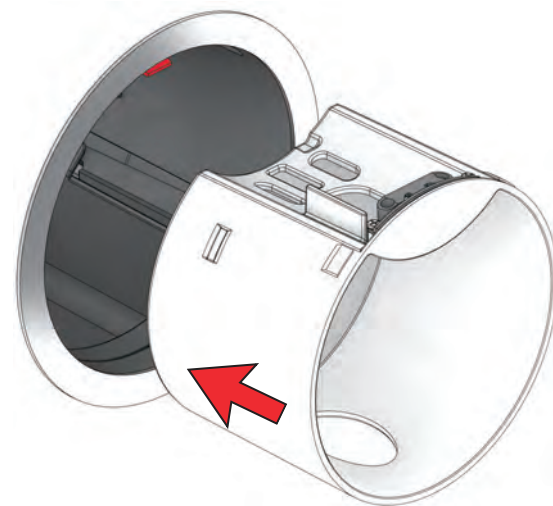
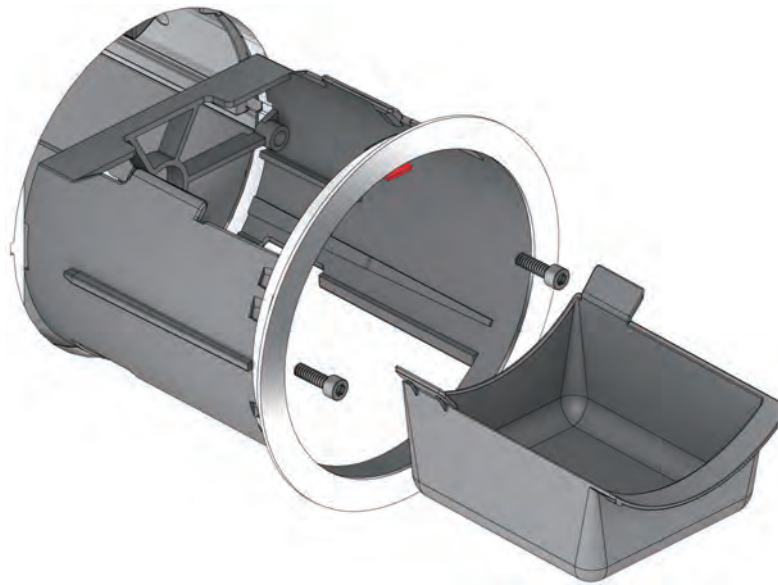
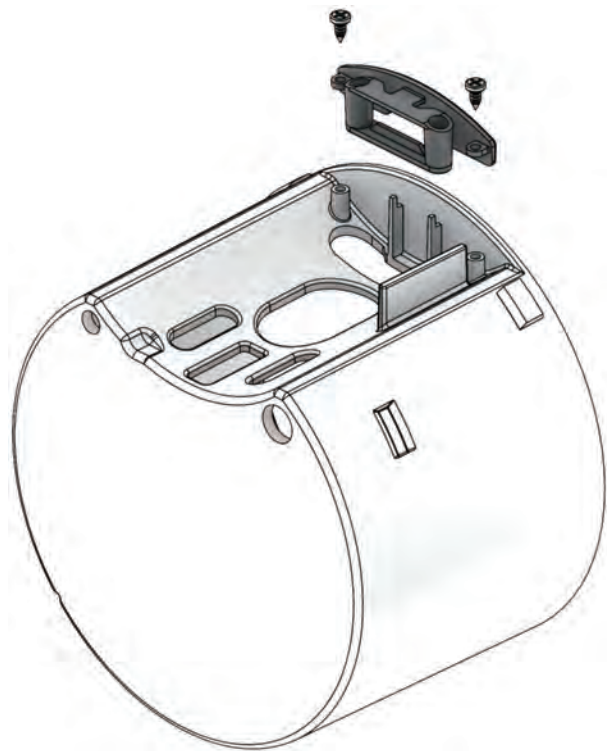


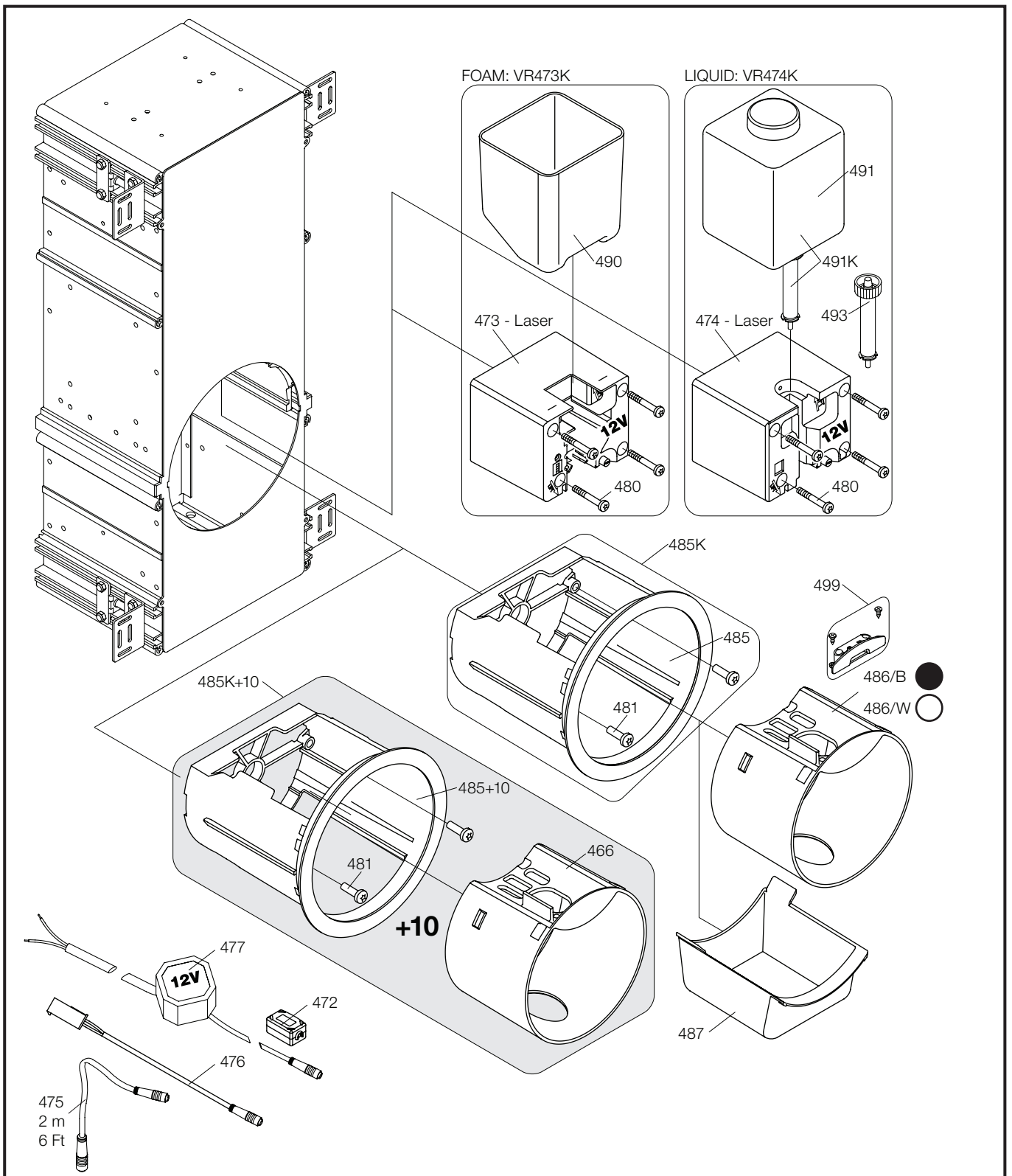
www.vola.com

vola

mnt\_RS10-TYV\_V1\_40998997







VR473E/B/W: VR476, VR477, VR473, 4xVR480, VR486/B/W  
 VR473K: 4xVR480, VR490, VR473  
 VR474E/B/W: VR476, VR477, VR474, 4xVR480, VR486/B/W  
 VR474K: 4xVR480, VR491, VR493, VR474  
 VR485K: 2xVR481, VR485  
 VR485K+10: 2xVR481, VR485+10, VR466



**vola**  
 Lunavej 2  
 DK-8700 Horsens  
 Tlf : + 45 7023 5500  
 sales@vola.com  
 www.vola.com

## VOLA RS10

Date  
mar. 22

Rev.  
4

Sheet  
**SB 117**