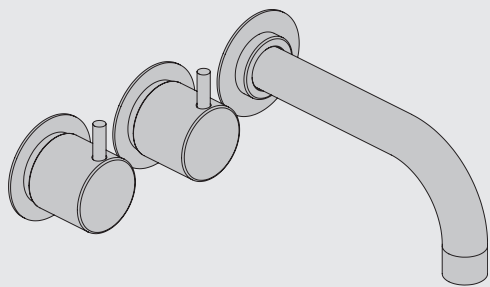




Fitting instruction
Montageanleitung
Monteringsvejledning

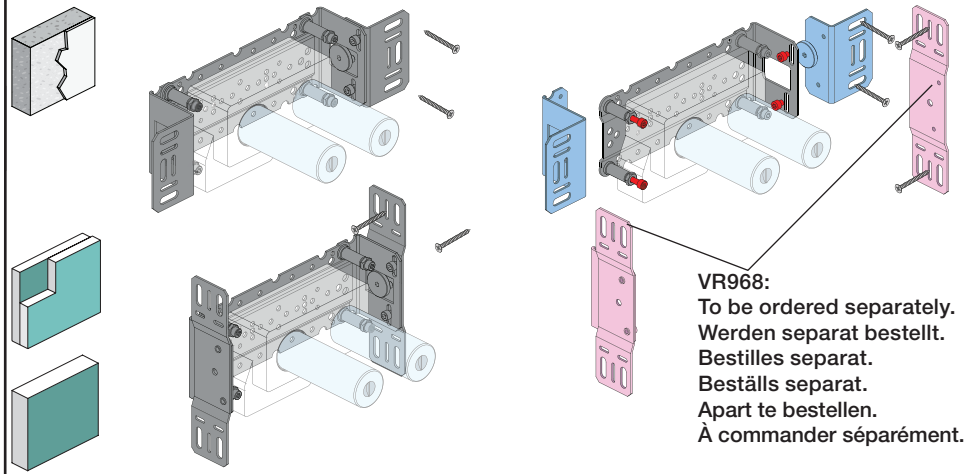
Monteringsvägledning
Montage hanleiding
Manuel de montage



www.vola.com
2600_V4 40998509
17-08-2022

vola

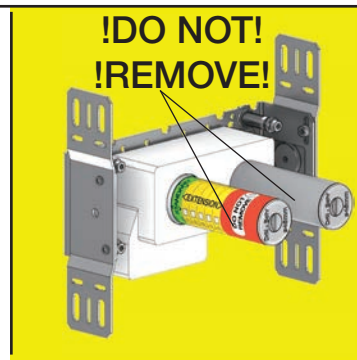
5 705230 291628



VR968:
To be ordered separately.
Werden separat bestellt.
Bestilles separat.
Apart te bestellen.
À commander séparément.

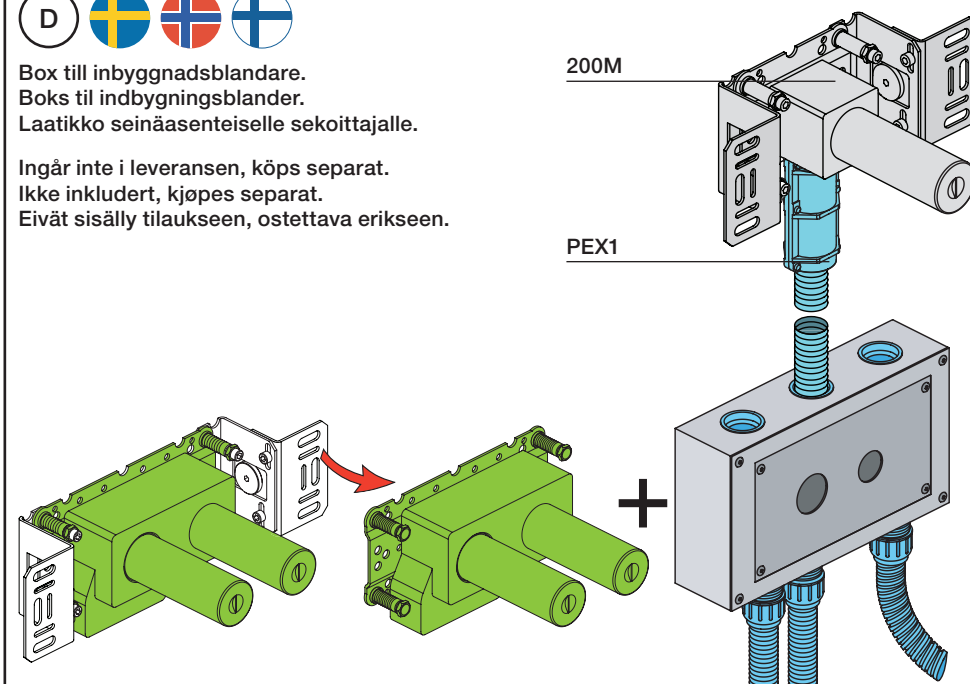
A Max.: 10 Bar/145 psi
Max. 65°C, 150°F
Data, l/min. / (Gpm) 3 Bar/43.5 Psi:

B Check the local legislation.
Bitte die örtlichen Vorschriften überprüfen.
Tjek de lokale regler.
Kontrollera lokala föreskrifter
Nazitten lokale regelgeving.
Vérifiez la législation locale.

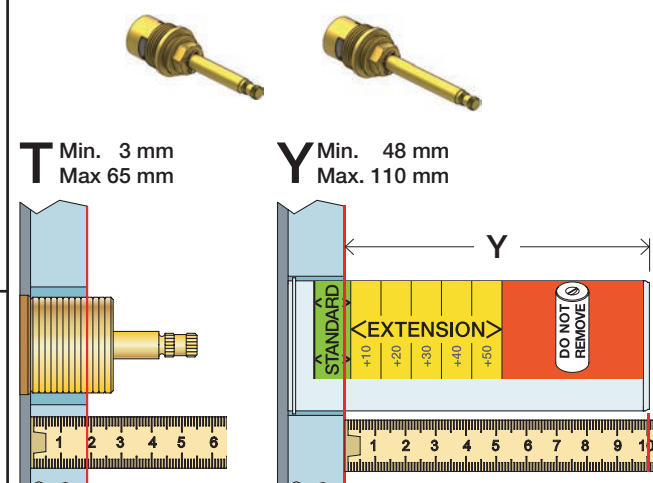


C DE: Bitte separat beiliegende Anleitung für die Schallentkopplung VR972 beachten

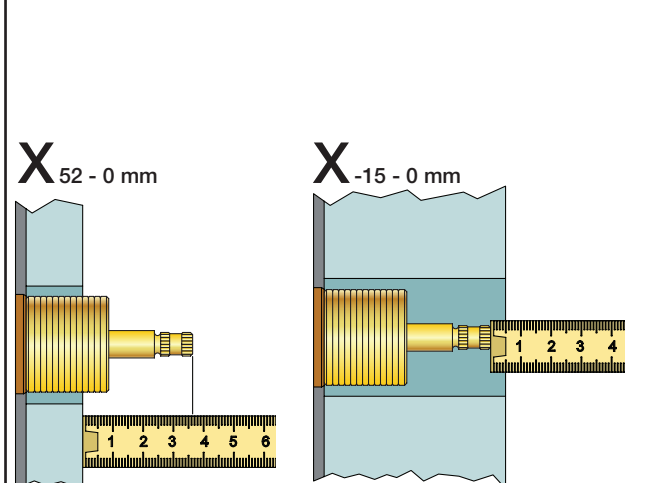
D Box till inbyggnadsblandare.
Boks til indbygningsblander.
Laatikko seinäasenteiselle sekoittajalle.
Ingår inte i leveransen, köps separat.
Ikke inkludert, kjøpes separat.
Eivät sisälly tilaukseen, ostettava erikseen.



Extension
Verlängerung
Forlængerdele
Förlängning
Aanpassing
Modification

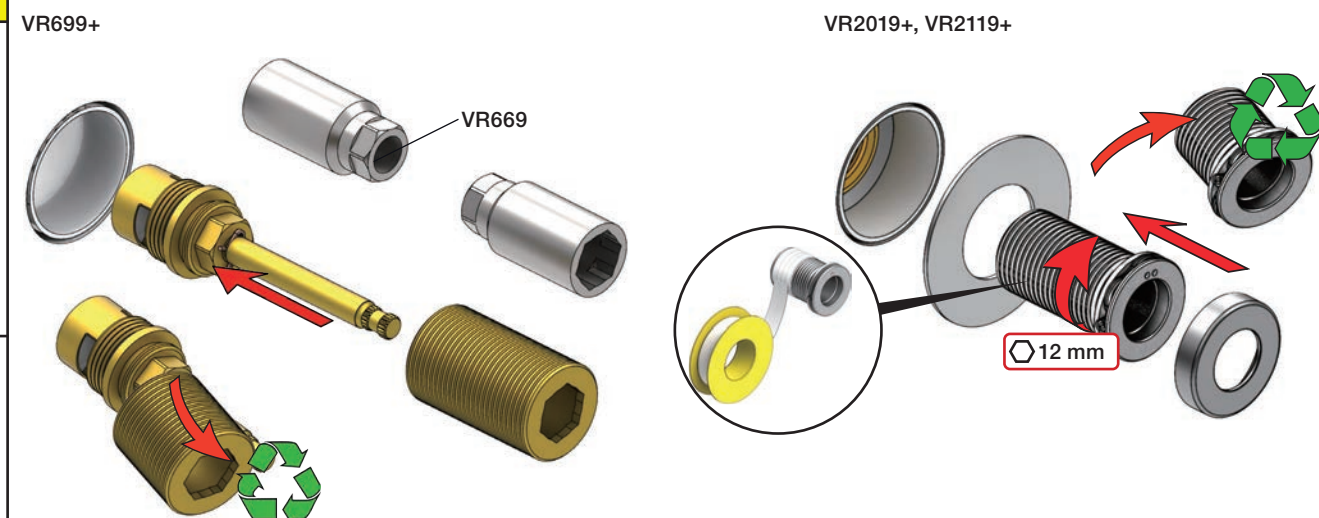


Extension, retrofit
Verlängerung, nachträglicher Einbau
Forlængerdele, eftermontering
Förlängning, eftermontering
Aanpassing na montage
Modification après installation

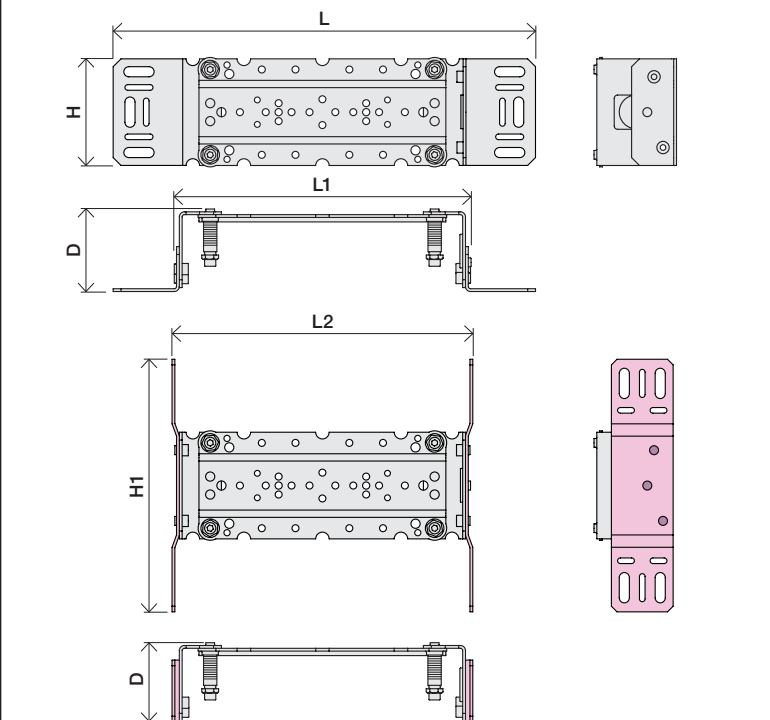


	T	Y	VR699/VR2019	X	VR699/VR2019
	5 - 15 mm	110 - 98 mm	Std.	40 - 52 mm	Std.
	15 - 25 mm	98 - 88 mm	+10	30 - 40 mm	+10
	25 - 35 mm	88 - 78 mm	+20	20 - 30 mm	+20
	35 - 45 mm	78 - 68 mm	+30	10 - 20 mm	+30
	45 - 55 mm	68 - 58 mm	+40	0 - 10 mm	+40
	55 - 65 mm	58 - 48 mm	+50	-10 - 0 mm	+50

Fitting of extension
Montage von verlängerung
Montering af forlængerdele
Montering av förlängning
Montage van de verlengstukken
Montage des rallonges



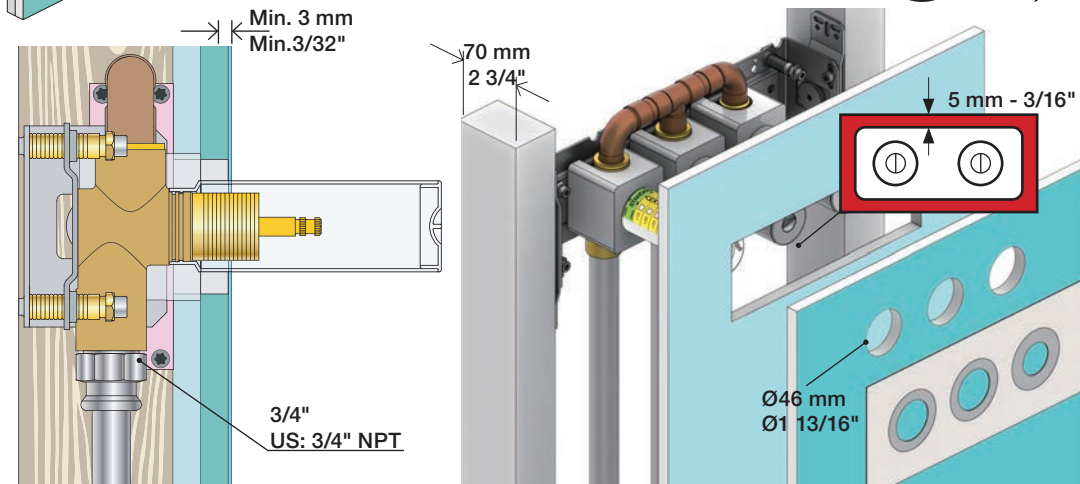
	L	L1	L2	H	H1	D
S21V	276 mm 10 7/8"	160 mm 6 1/4"	168 mm 6 5/8"			
S42V, 2700V, 2900	377 mm 14 3/4"	264 mm 10"	268 mm 10"	95 mm 3 3/4"	186 mm 7 3/8"	70 mm 2 3/4"
2600	475 mm 18 3/4"	359 mm 14"	367 mm 14 1/2"			
2800V	552 mm 21 3/4"	439 mm 17"	447 mm 17 5/8"			





2x13 mm Lightweight wall
 Leichtwand
 Let væg

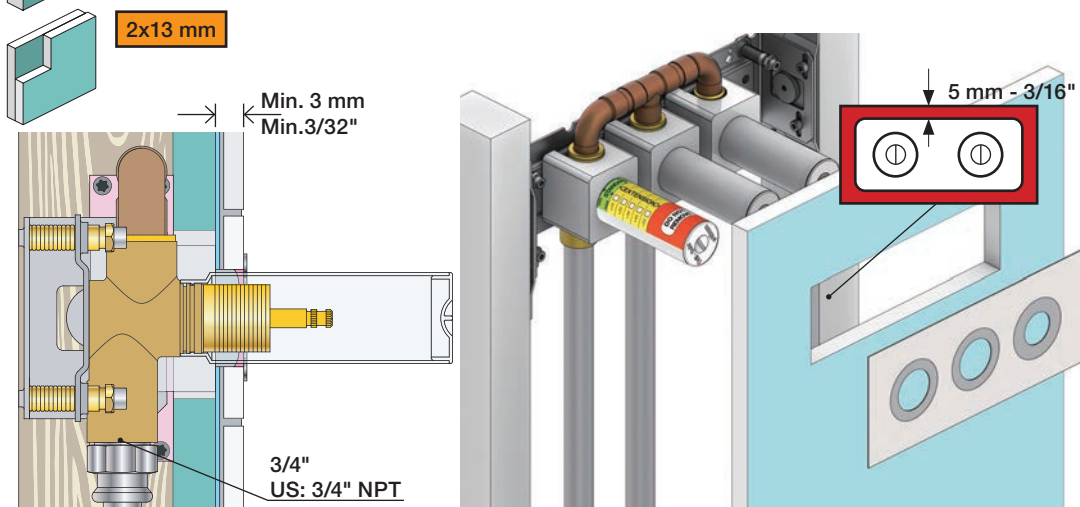
Lätta konstruktion
 Holle wandconstructie
 Construction légère



1x15 mm
1x18 mm
1x20 mm

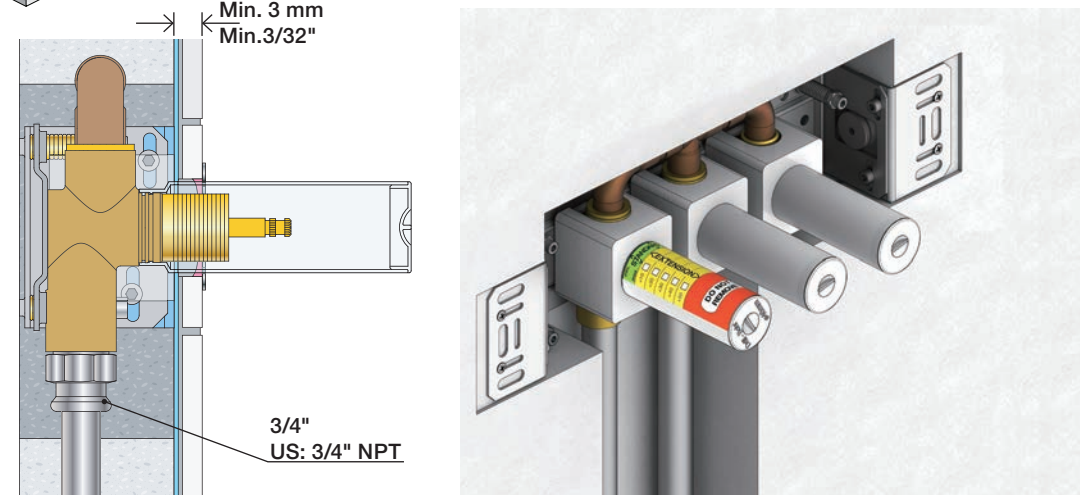
Lightweight wall
 Leichtwand
 Let væg

Lätta konstruktion
 Holle wandconstructie
 Construction légère



Masonry
 Mauerwerk
 Murværk

Murverk
 Massieve wand
 Mur Plein



1

Max. 30 mm
 Max. 1 1/8"

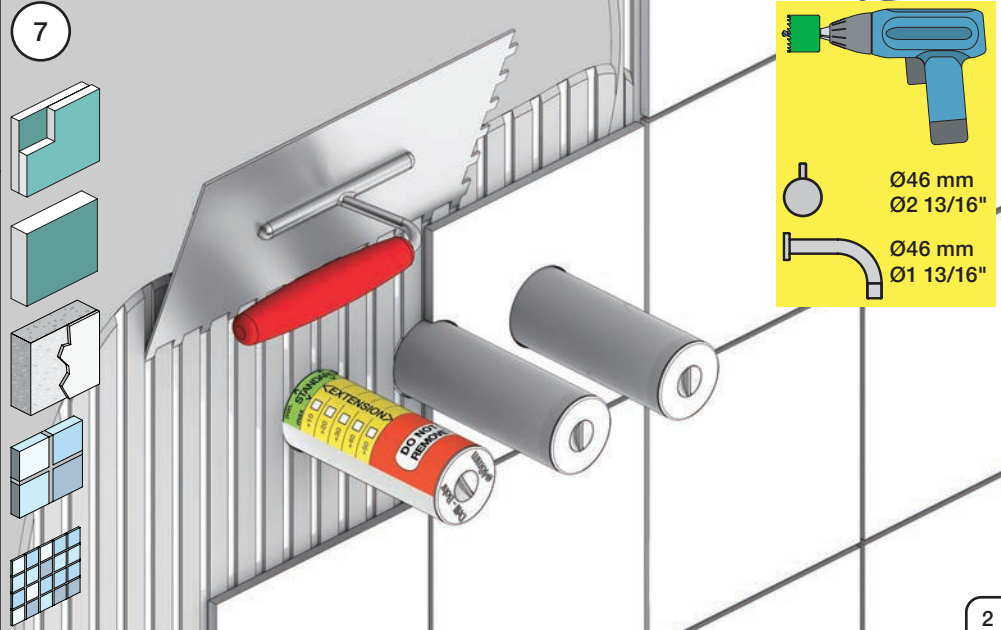
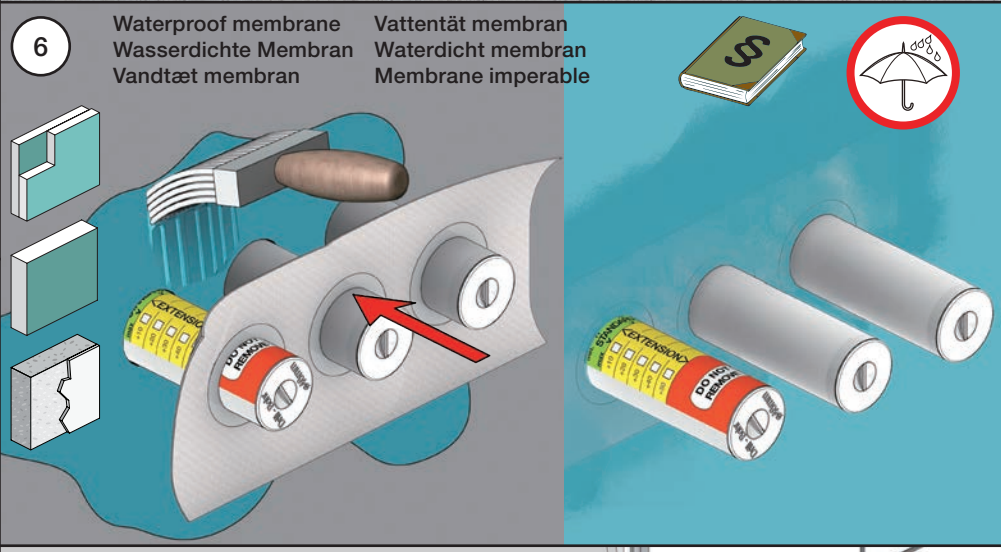
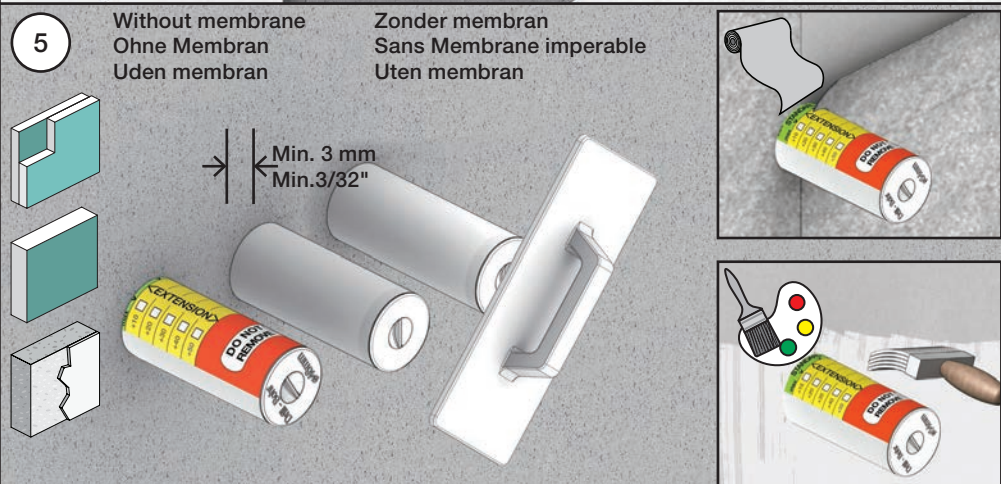
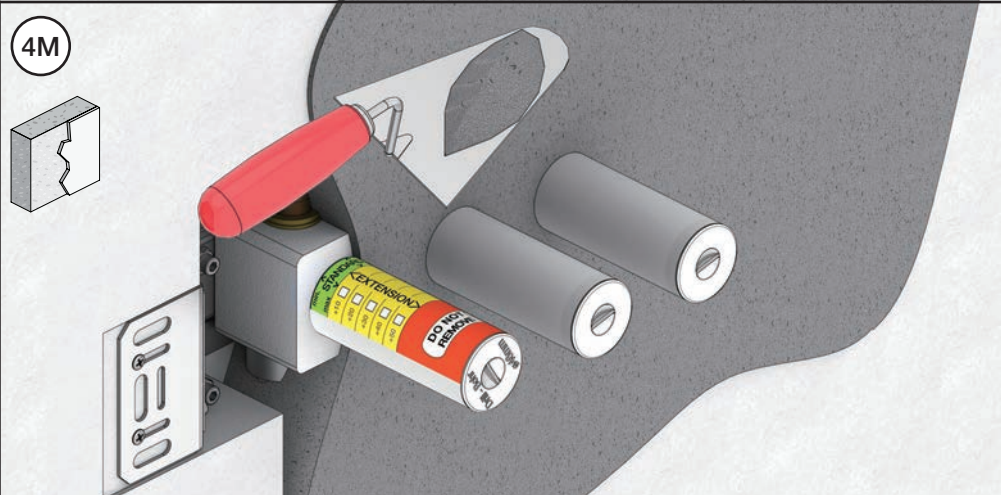
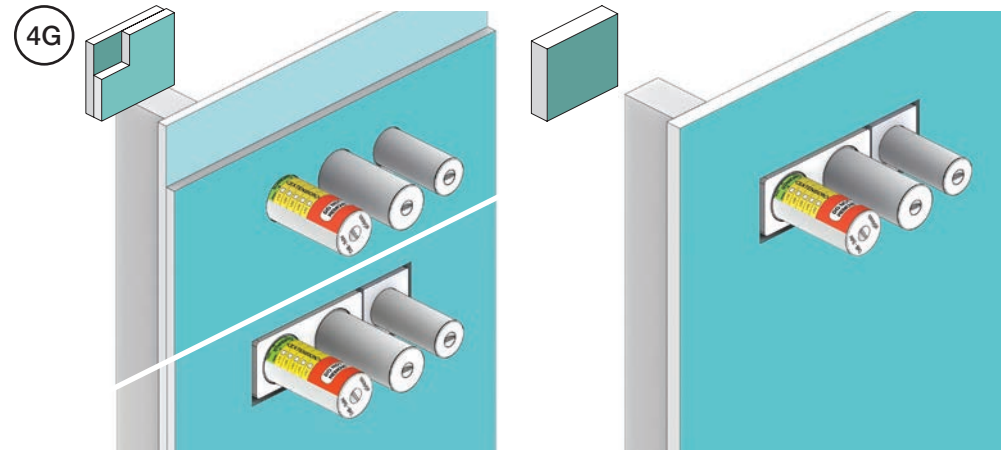
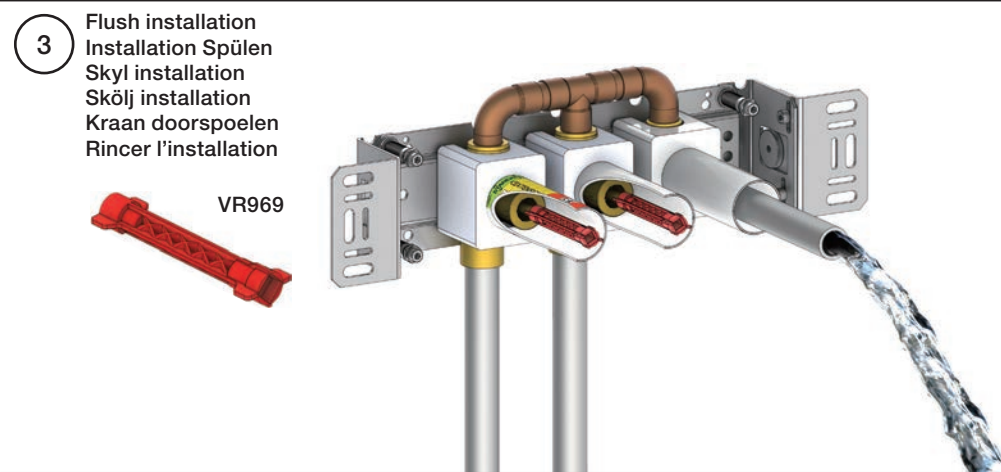
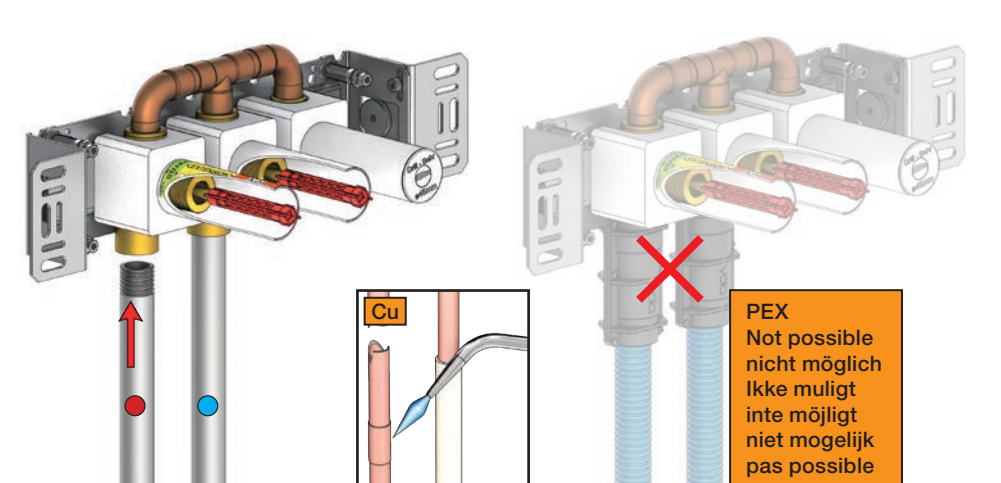
2

Test Pressure
 Prüfdruck
 testtryk
 Test tryk
 Test druk
 test de pression

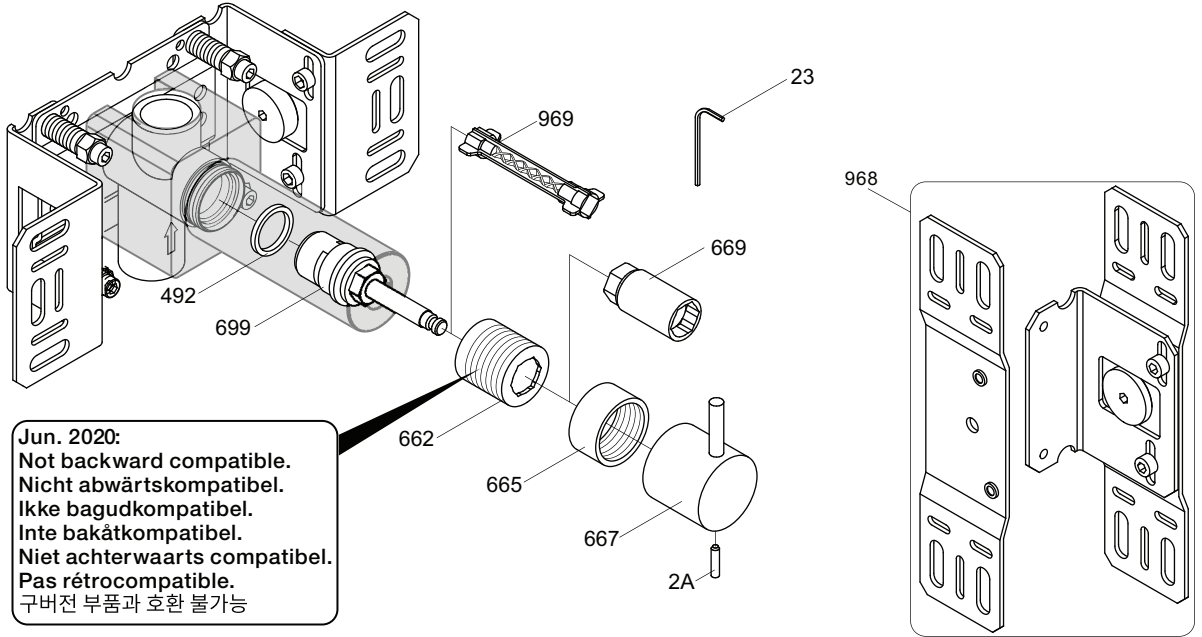
Check the local legislation.
 Bitte die örtlichen Vorschriften überprüfen.
 Tjek de lokale regler.
 Kontrollera lokala föreskrifter.
 Nazitten lokale regelgeving.
 Vérifiez la législation locale.

1. MAX. 16 Bar 232 Psi
2. MAX. 4 Bar 58 Psi

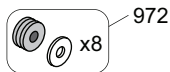
! Water - Wasser - Vand - Vatten - Water - Leau !
! MAX 1 Minute - Minut - Minuut !



S21V

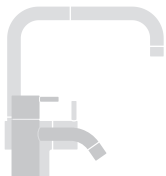


Jun. 2020:
 Not backward compatible.
 Nicht abwärtskompatibel.
 Ikke bagudkompatibel.
 Inte bakåtkompatibel.
 Niet achterwaarts compatibel.
 Pas rétrocompatible.
 구버전 부품과 호환 불가능



NR17: VR2A, VR23, VR665, VR667
 VR699K: VR23, VR492, VR669, VR699
 VR699K+: VR23, VR492, VR662+, VR669, VR699+

<p>S21V</p> <p>2928</p>	<p>S42V</p> <p>2700V</p> <p>2927</p>	<p>2600</p> <p>2800V</p> <p>2926</p>	<p>2900</p> <p>2927</p>
-	<p>1034</p>	<p>003K</p>	<p>002</p>
<p>001G</p>	<p>2 x 001G</p>	<p>001, 2 x 001G</p>	<p>001, 001G</p>



vola
 Lunavej 2
 DK-8700 Horsens
 Tlf : + 45 7023 5500
 sales@vola.com
 www.vola.com

VOLA 2600
 2700V, 2800V, 2900
 S21V, S42V

Date
 May. 22

Rev.
 3

Sheet
 SB 58