

**VOLA 050, 050A, 050K**

Fitting instruction  
 Montageanleitung  
 Monteringsvejledning  
 Monteringsvægledning  
 Montage hanleiding  
 Manuel de montage

Data	Bar:	1	2	3	4	5
051	(l/min)	13	19	23	26	30
051A	(Gal/min)	3.5	5.0	6.1	7.0	7.8
051K	(l/min)	5	5	5	5	5
	(Gal/min)	1.3	1.3	1.3	1.3	1.3

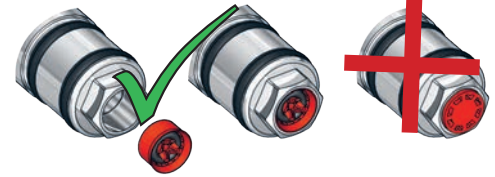


Max. 65°C. 150°F



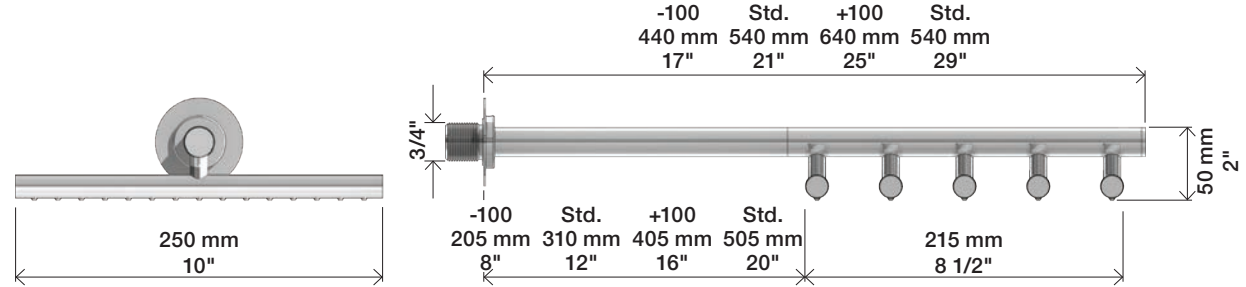
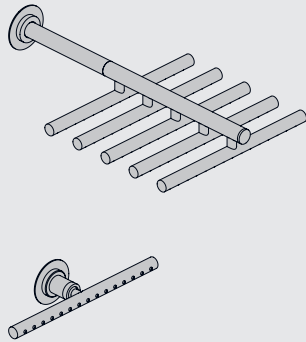
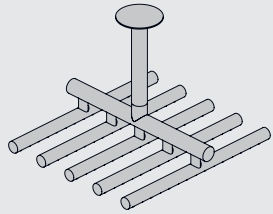
**VR161 - 050, 050A:**

VR161B: 6 l/min - 1.6 Gal/min  
 VR161K: 7 l/min - 1.8 Gal/min  
 VR161D: 9 l/min - 2.5 Gal/min  
 VR161F: 14 l/min - 3.7 Gal/min

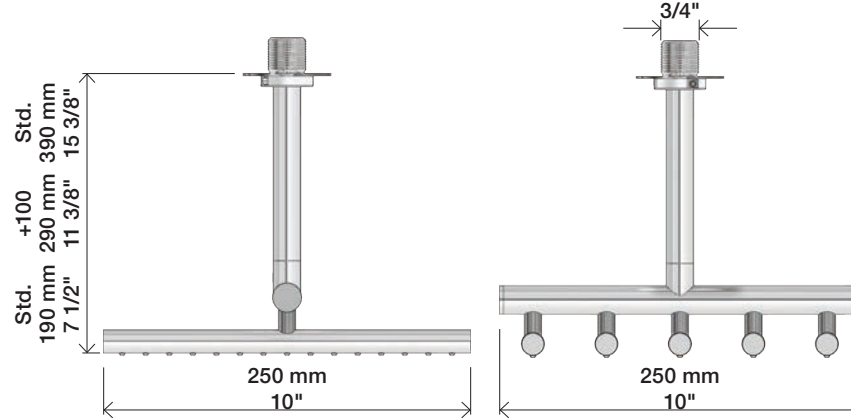


**USA:**  
 Max. flow rate:  
 1.6 Gal/min.  
 6.0 l/min.

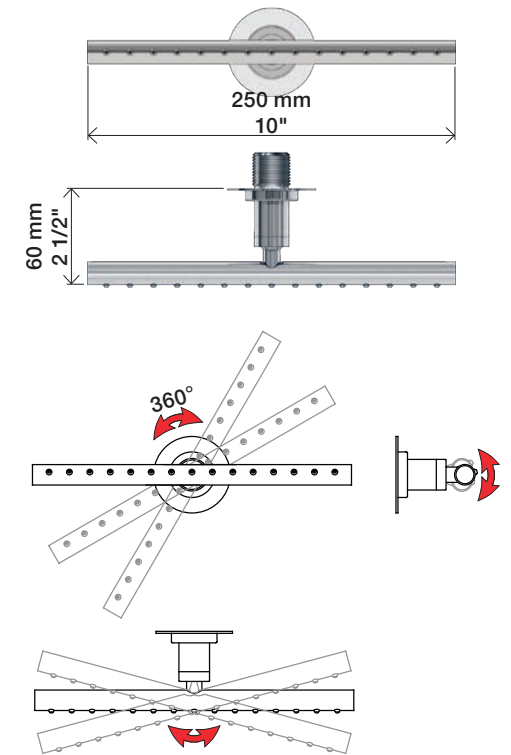
**050**



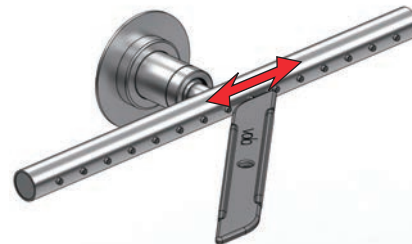
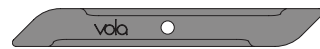
**050A**



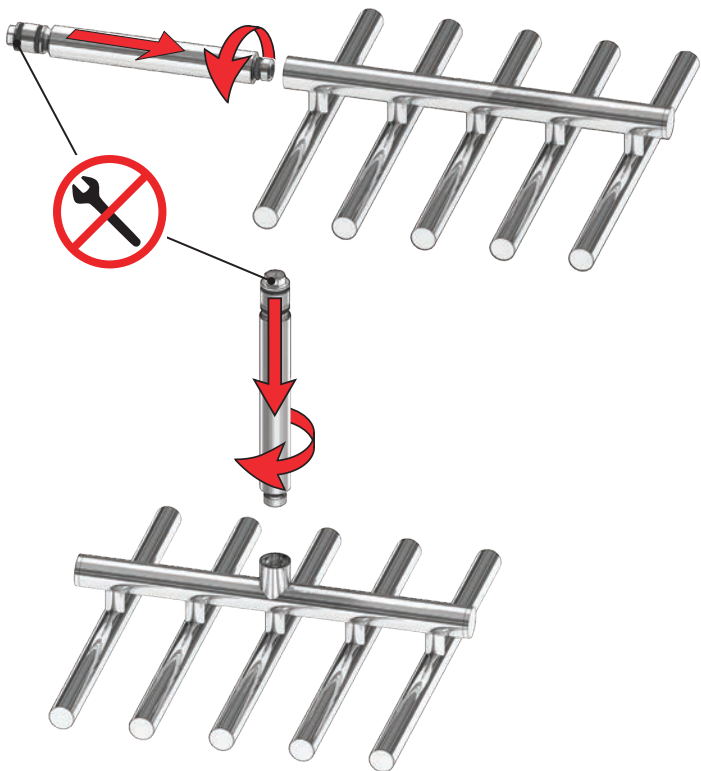
**050K**



**Service - VR556**



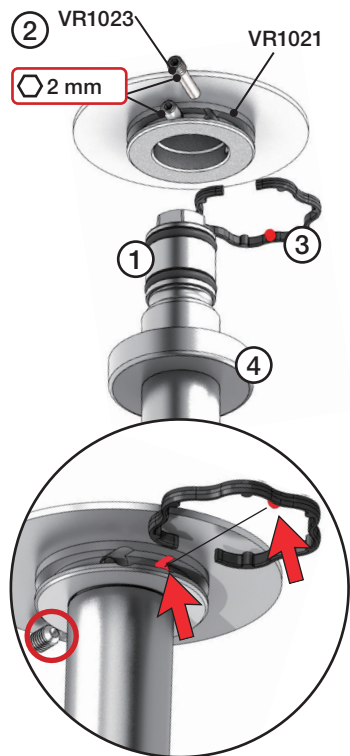
050 + 050A



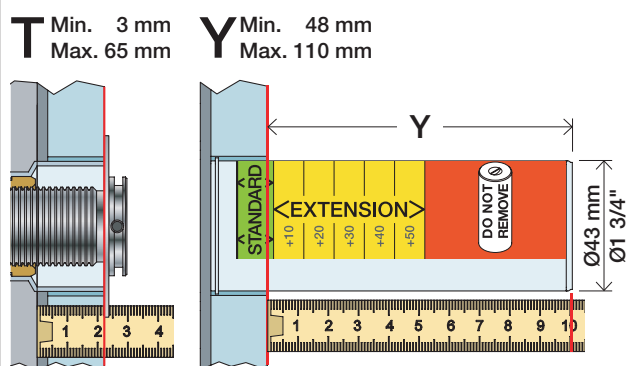
050 & 050A



050A  
Locking screw  
Sicherungsschraube  
Sikringskrue  
Fästskruv  
Borgschroef  
Vis de verrouillage

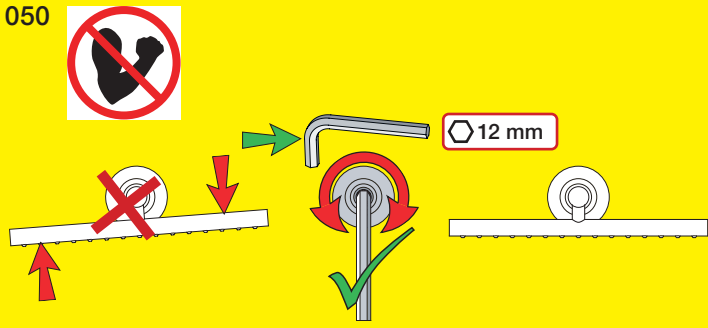


Extension Verlängerung Forlængerdele Förlängning Verlangstucken Modification

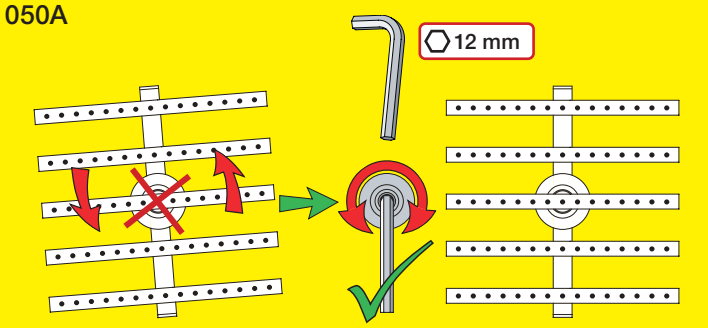


T	Y	VR2119 (VR1020): 050K VR2021 (VR1020): 050 VR2219 (VR1021): 050A
3 - 15 mm	110 - 98 mm	Std.
15 - 25 mm	98 - 88 mm	+10
25 - 35 mm	88 - 78 mm	+20
35 - 45 mm	78 - 68 mm	+30
45 - 55 mm	68 - 58 mm	+40
55 - 65 mm	58 - 48 mm	+50

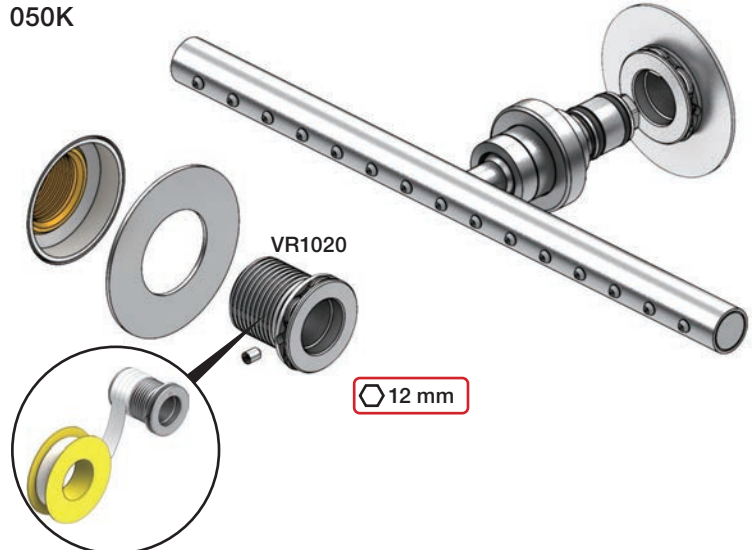
050



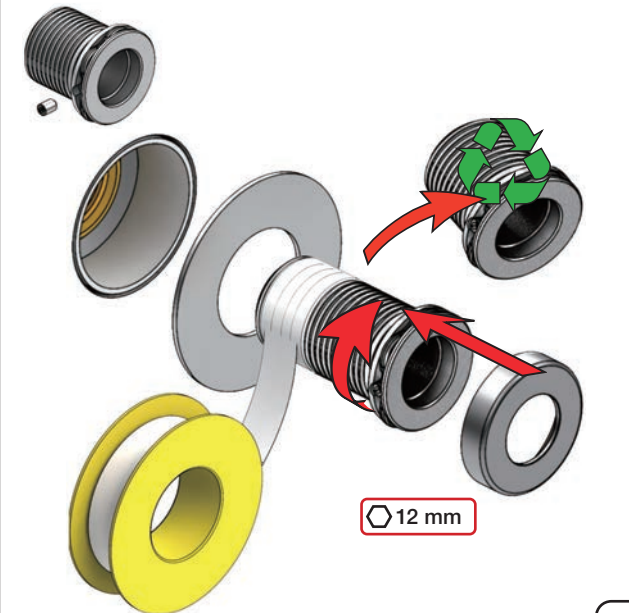
050A



050K



VR2019+/VR2219+



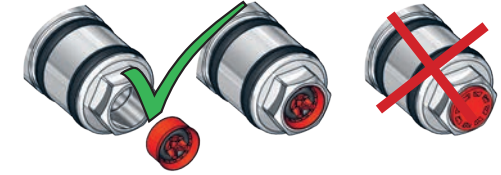
**VOLA 070, 070R, 070-HT2**

Fitting instruction  
 Montageanleitung  
 Monteringsvejledning  
 Monteringsvægledning  
 Montage hanleiding  
 Manuel de montage

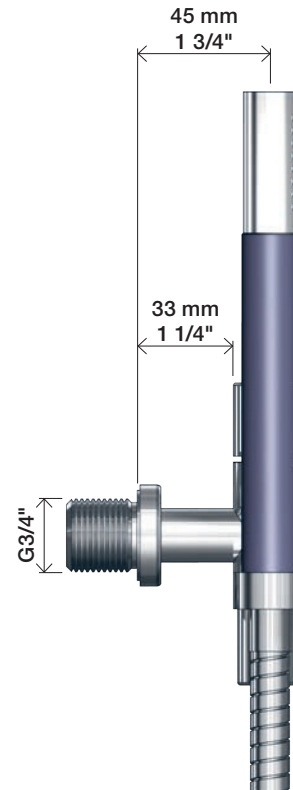
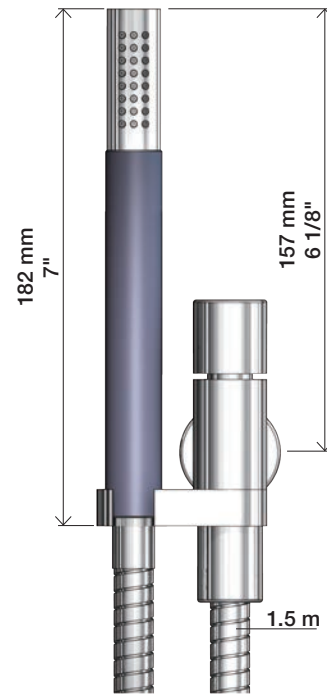
Data	Bar:	1	2	3	4	5
070/070R	(l/min) (Gal/min)	9 2.5	9 2.5	9 2.5	9 2.5	9 2.5
070-HT2	(l/min) (Gal/min)	9 2.5	12 3.2	15 4.0	17 4.5	19 5
	Max. 65°C. 150°F					



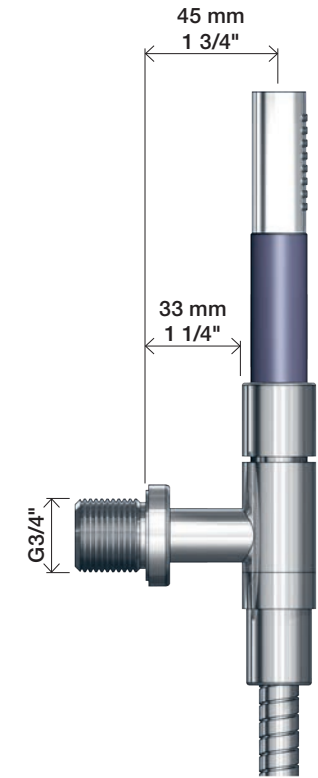
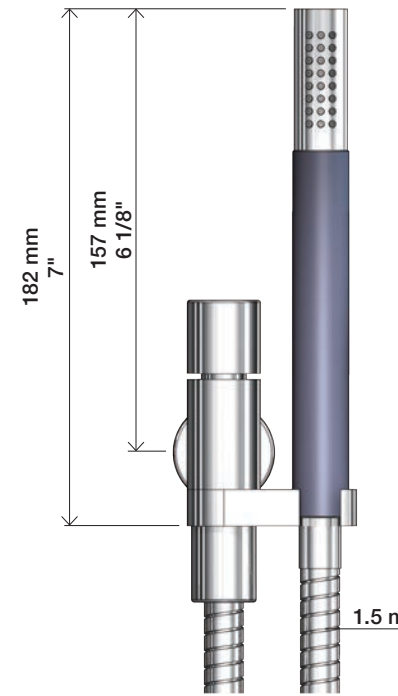
**VR161:**  
 VR161K: 7 l/min - 1.8 Gal/min (Cal Green)



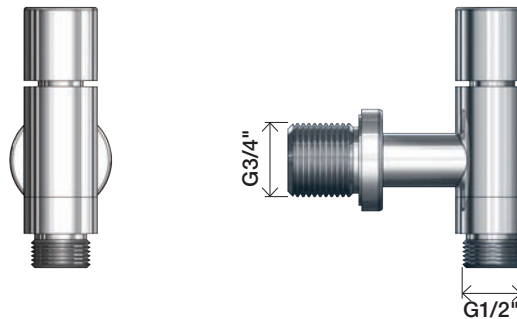
**070**



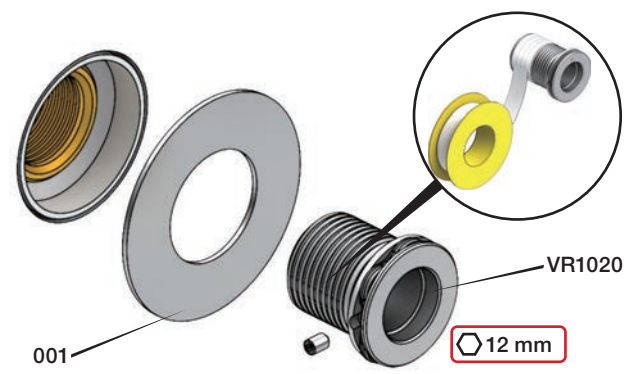
**070R**



**070-HT2**



1



2



3



2



Extension Verlängerung      Forlængerdele Förlängning      Verlengstukken Modification

**T** Min. 3 mm  
Max. 65 mm

**Y** Min. 48 mm  
Max. 110 mm



T	Y	VR2019
3 - 15 mm	110 - 98 mm	Std.
15 - 25 mm	98 - 88 mm	+10
25 - 35 mm	88 - 78 mm	+20
35 - 45 mm	78 - 68 mm	+30
45 - 55 mm	68 - 58 mm	+40
55 - 65 mm	58 - 48 mm	+50

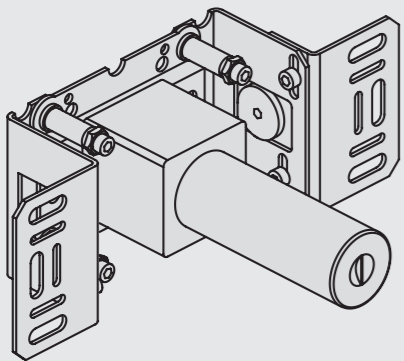
VR2019+





Fitting instruction  
Montageanleitung  
Monteringsvejledning

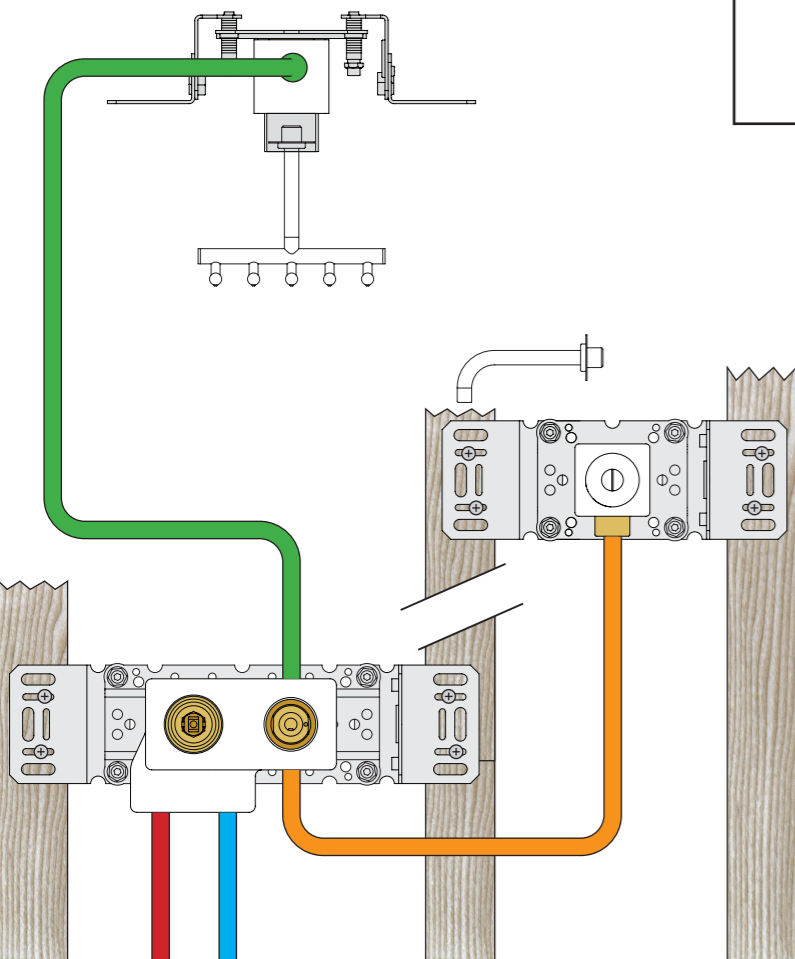
Monteringsvägledning  
Montage hanledning  
Manuel de montage



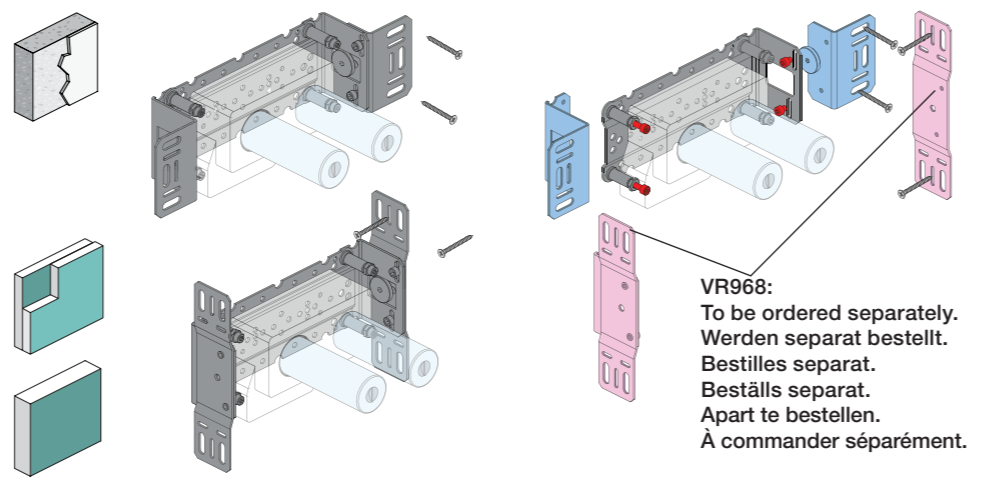
www.vola.com  
200M\_V4\_40998506  
25-11-2022



Installation example  
Installationsbeispiel  
Installationsexemplar  
Installatie voorbeeld  
l'installation des exemple



Max.: 10 Bar/145 psi Check the local legislation.  
Max. 65°C, 150°F Bitte die örtlichen Vorschriften überprüfen.  
Tjek de lokale regler. Tjek de lokale regler.  
Kontrollera lokala föreskrifter. Nazitten lokale regelgeving.  
Vérifiez la législation locale.



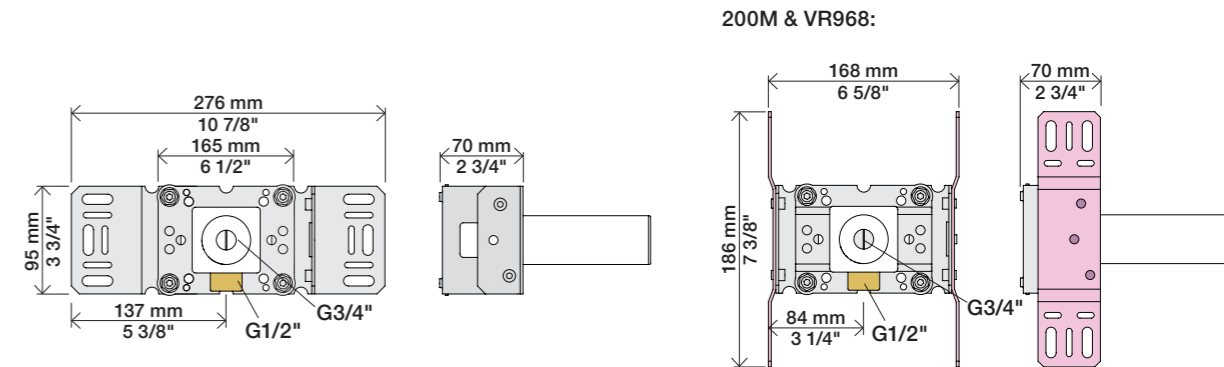
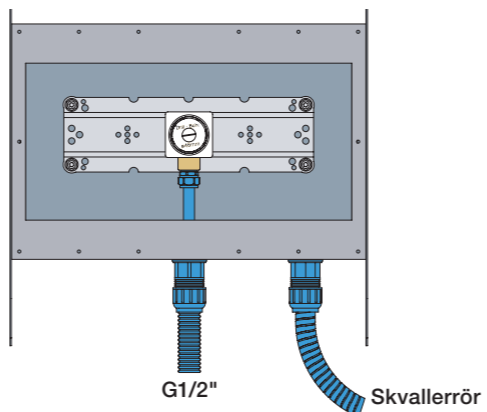
VR968:  
To be ordered separately.  
Werden separat bestellt.  
Bestilles separat.  
Beställs separat.  
Apart te bestellen.  
À commander séparément.

DE:  
Bitte separat beiliegende Anleitung für die Schallentkopplung VR972 beachten

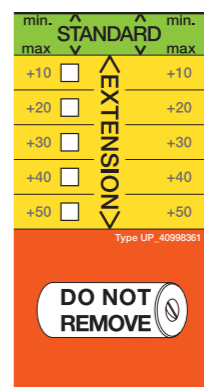
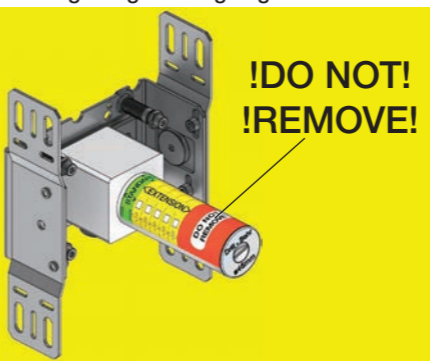


Box till inbyggnadsblandare.  
Boks til indbygningsblander.  
Laatikko seinäasenteiselle sekoittajalle.

Ingår inte i leveransen, köps separat.  
Ikke inkludert, kjøpes separat.  
Eivät sisälly tilaukseen, ostettava erikseen.



Extension Forlængerdele Verlangstücken  
Verlängerung Förlängning Modification



- VR2019: 010, 020, 030, 040
- VR2021: 050
- VR2020: 080W
- VR2119: 010C, 020C, 040D, 050K, 070/R/S/W, 080/K/D/DK
- VR2219: 050A, 060A
- VR648: 060, 080ST

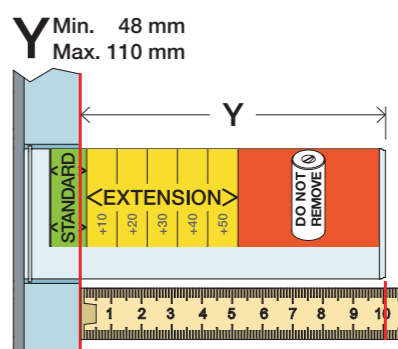
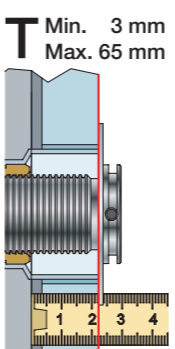
VR2019:  
VR2020: VR2119:  
VR2021: VR2219:

VR648:

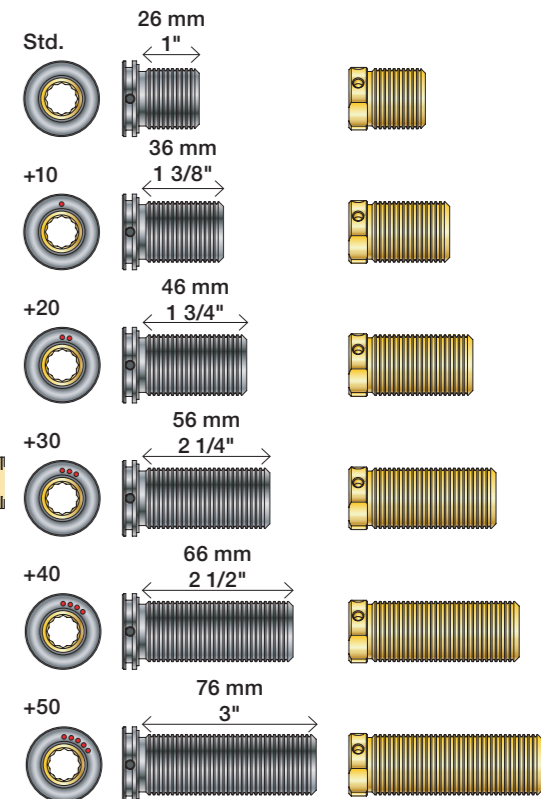
\* +10 - STANDARD SVERIGE

VR2019, VR2119  
VR2020, VR2219  
VR2021

VR648

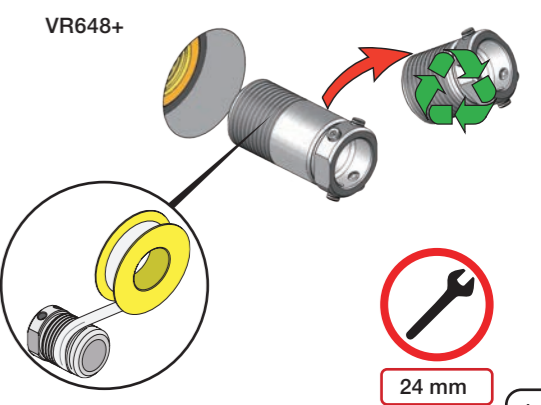
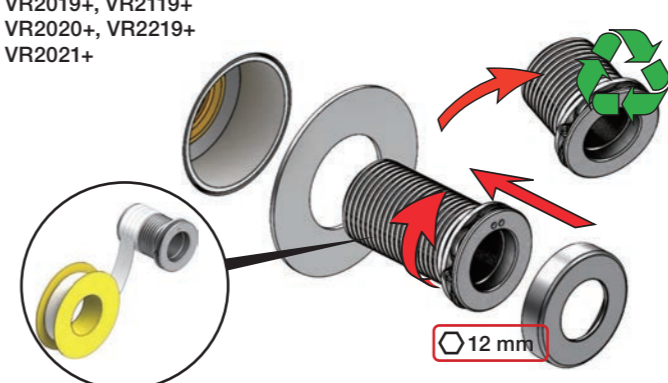


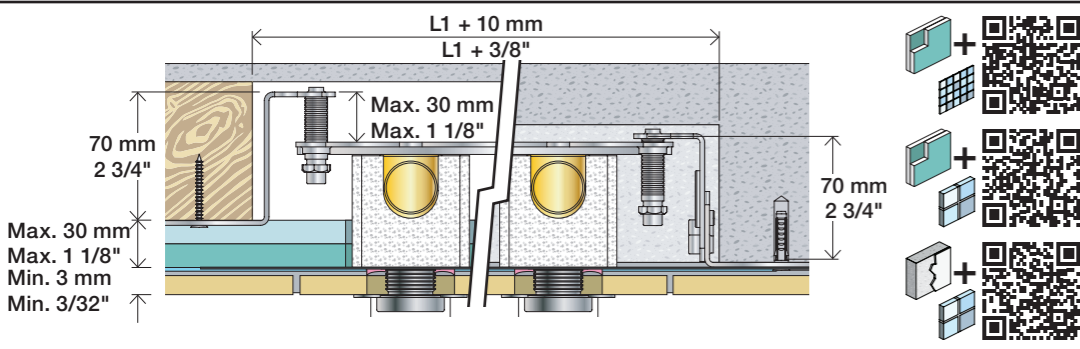
T: VR2019/2020/2021/2119/2219	T: VR648	Y	
3 - 15 mm	3 - 19 mm	110 - 98 mm	Std.
15 - 25 mm	17 - 28 mm	98 - 88 mm	+10
25 - 35 mm	27 - 38 mm	88 - 78 mm	+20
35 - 45 mm	37 - 48 mm	78 - 68 mm	+30
45 - 55 mm	47 - 58 mm	68 - 58 mm	+40
55 - 65 mm	57 - 68 mm	58 - 48 mm	+50



Fitting of extension  
Montage von verlängerung  
Montering af forlængerdele  
Montering av förlängning  
Montage van de verlengstukken  
Montage des rallonges

VR2019+, VR2119+  
VR2020+, VR2219+  
VR2021+





2x13 mm Lightweight wall  
 Leichtwand  
 Let væg

Lätta konstruktion  
 Holle wandconstructie  
 Construction légère

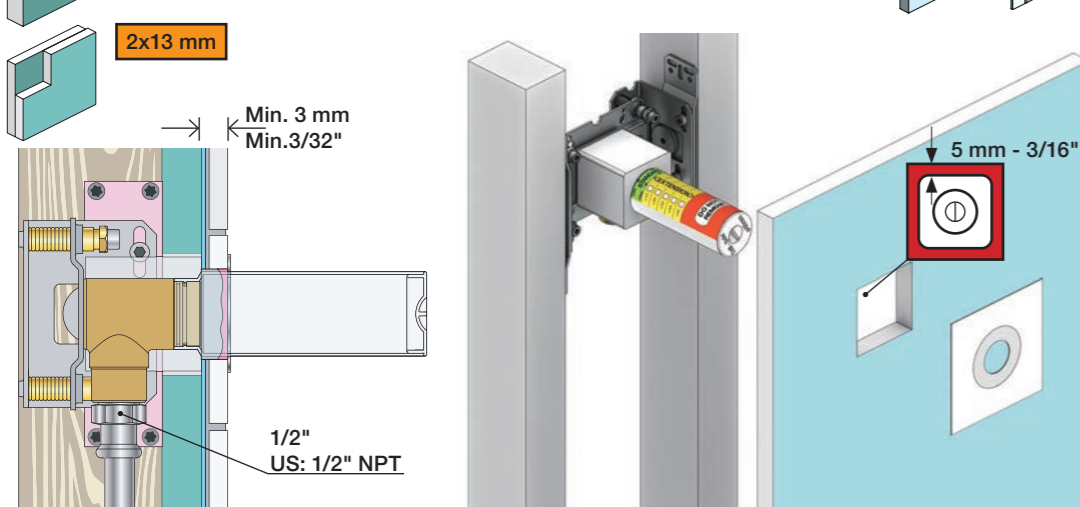


1x15 mm  
 1x18 mm  
 1x20 mm

2x13 mm

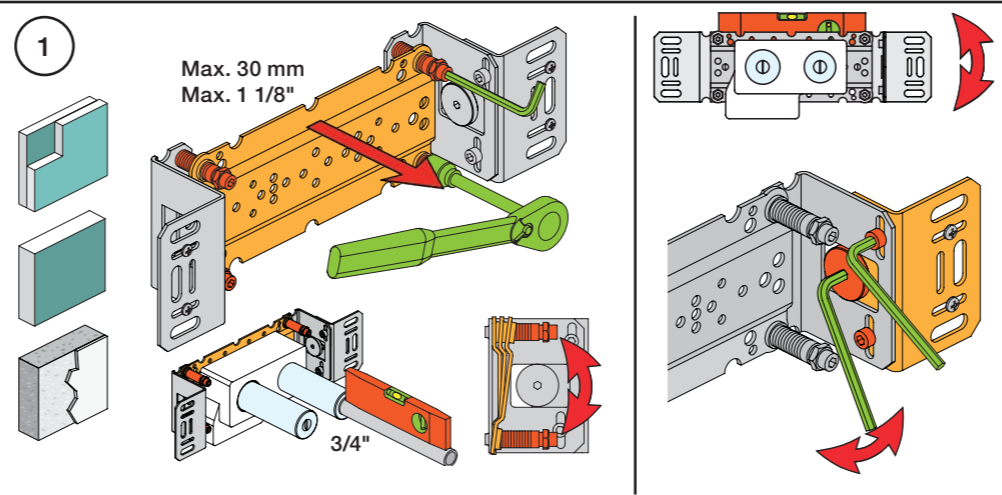
Lightweight wall  
 Leichtwand  
 Let væg

Lätta konstruktion  
 Holle wandconstructie  
 Construction légère



Masonry  
 Mauerwerk  
 Murværk

Murverk  
 Massieve wand  
 Mur Plein



1

Max. 30 mm  
 Max. 1 1/8"

3/4"

2

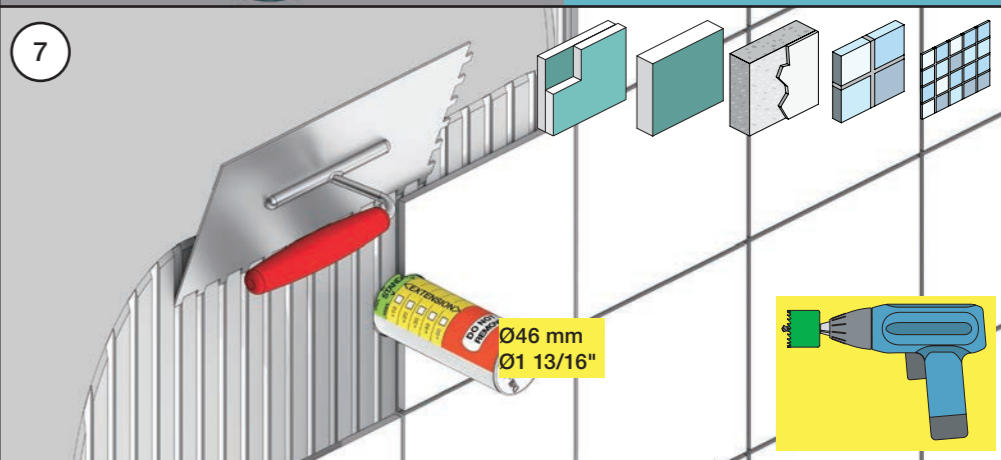
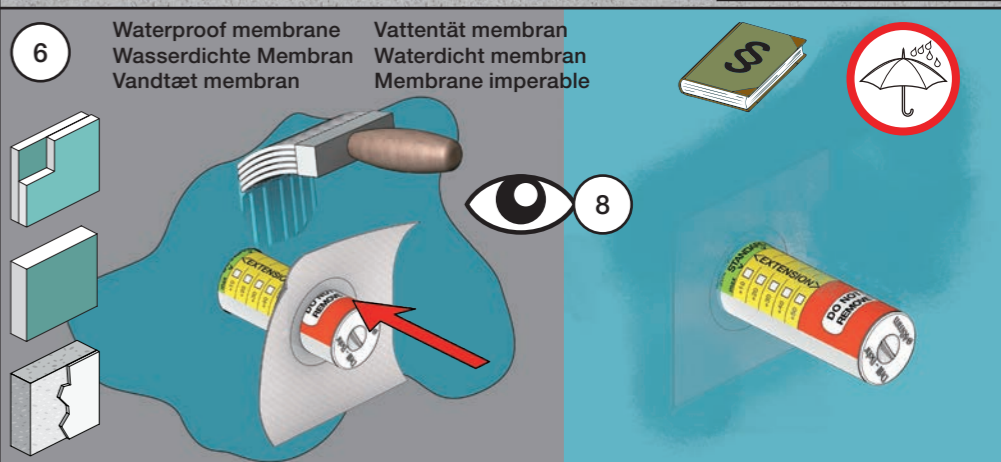
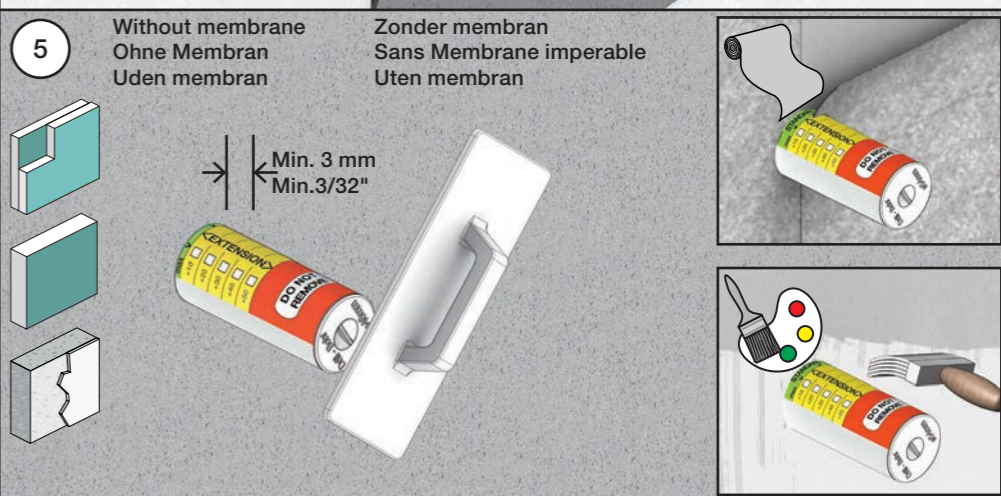
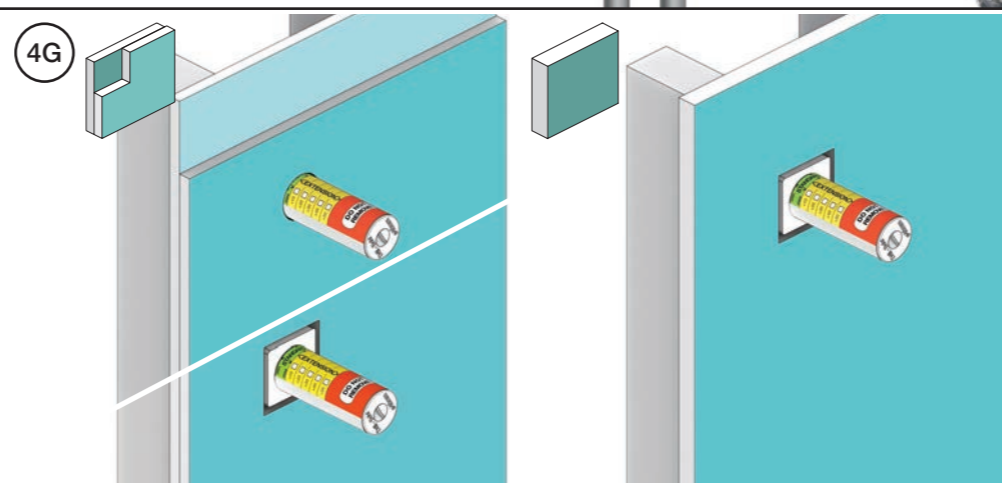
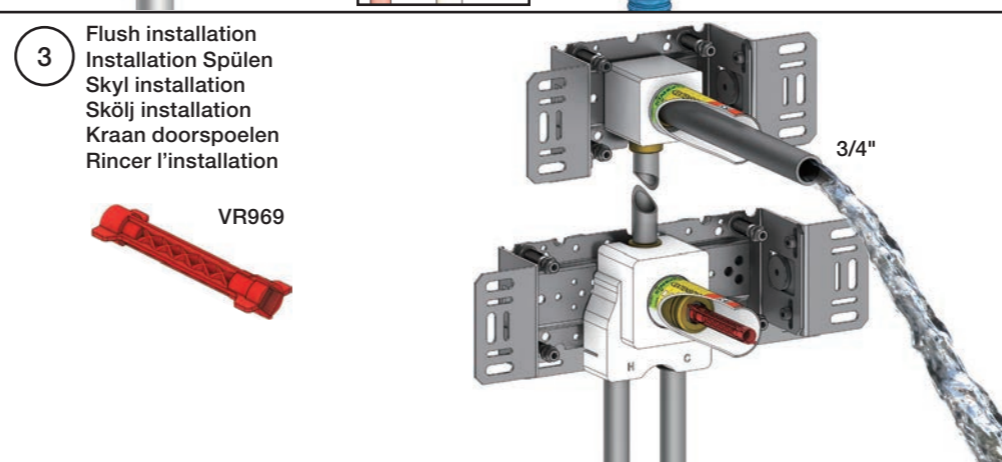
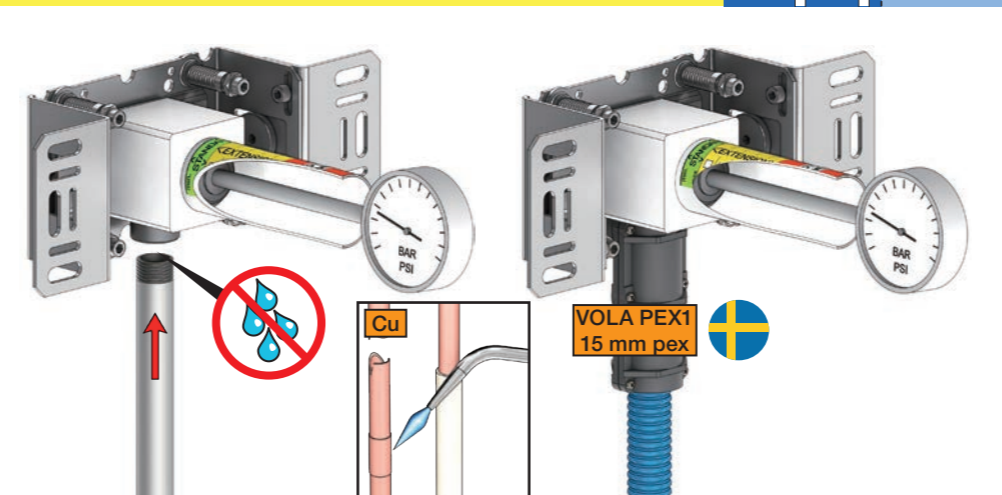
Test Pressure  
 Prüfdruck  
 testtryk  
 Test tryk  
 Test druk  
 test de pression

Check the local legislation.  
 Bitte die örtlichen Vorschriften überprüfen.  
 Tjek de lokale regler.  
 Kontrollera lokala föreskrifter.  
 Nazitten lokale regelgeving.  
 Vérifiez la législation locale.

1. MAX. 16 Bar  
 232 Psi

2. MAX. 4 Bar  
 58 Psi

**! Water - Wasser - Vand - Vatten - Water - L'eau**  
**! MAX 1 Minute - Minut - Minuut !**



8

Do not cut the membrane  
 Die Membran nicht schneiden  
 Skær ikke membranen  
 \* Skär inte membranet  
 Snij het membraan niet door  
 Ne coupez pas la membrane  
 No cortar la membrana

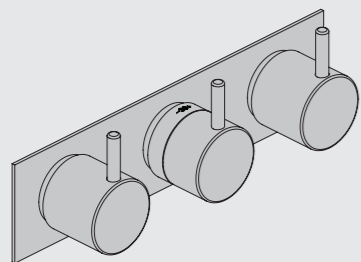
SILICONE

VOLA 5100, 5100X, 5200V, 5300  
 VOLA 5400DV, 5400V, 5400NV & A3/A4  
 VOLA 5400TV, 5400FV, 5400RV & A3/A4  
 VOLA 5600V & A3/A4



Fitting instruction  
 Montageanleitung  
 Monteringsvejledning

Monteringsvægledning  
 Montage hanleiding  
 Manuel de montage



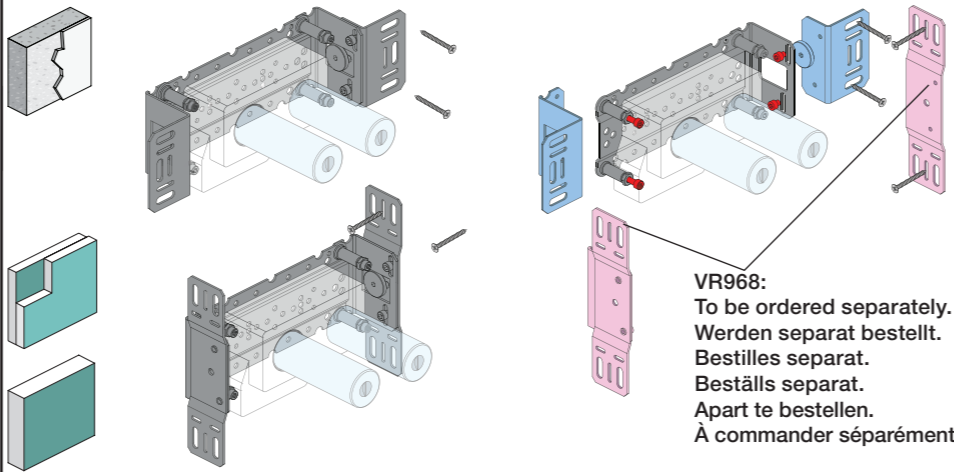
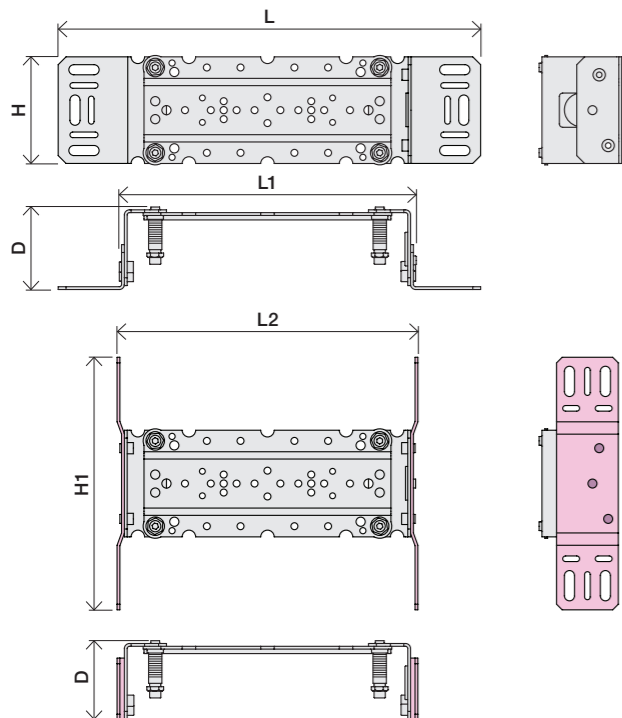
www.vola.com

5000\_V4\_40998504  
 04-01-2023

vola



	L	L1	L2	H	H1	D
5400DV	377 mm 14 3/4"	260 mm 10"	268 mm 10 1/2"	95 mm 3 3/4"	186 mm 7 3/8"	70 mm 2 3/4"
5100, 5200V, 5300, 5400V, 5600V	475 mm 19 3/4"	355 mm 14"	367 mm 14 1/2"			
5100X, 5400NV, 5400TV	552 mm 21 3/4"	435 mm 17"	447 mm 17 5/8"			
5400FV, 5400RV	630 mm 25 1/2"	514 mm 20 3/8"	522 mm 20 1/2"			



VR968:  
 To be ordered separately.  
 Werden separat bestellt.  
 Bestilles separat.  
 Apart te bestellen.  
 À commander séparément.

**A** Max.: 10 Bar/145 psi  
 Max. 65°C, 150°F

USA - For use with showerheads rated at 5.7 L/min. (1.5 gpm.) or higher.

AUS - Hot water inlet: Max. 50°C, 122°F. (AS 4032)

Data, l/min. / (Gpm) 3 Bar/43.5 Psi:

5100/5200V/5300: A      5400/5600A3: A - C

5400/5600: A - B      5400/5600A4: A - D

5400 5600	5400A3 5600A3	5400A4 5600A4	A	M	B	M	C	M	D
2	2	2	32/(8.5)	16/(4.2)	-	-	-	-	-
3	3	3	-	-	32/(8.5)	16/(4.2)	-	-	-
-	Out 3	Out 3	-	-	-	32/(8.5)	16/(4.2)	-	-
-	-	Out 4	-	-	-	-	-	16/(4.2)	32/(8.5)

**B** Check the local legislation. Bitte die örtlichen Vorschriften überprüfen. Tjek de lokale regler. Kontrollera lokala föreskrifter. Nazitten lokale regelgeving. Vérifiez la législation locale.

**!DO NOT! !REMOVE!**

**C** DE: Bitte separat beiliegende Anleitung für die Schallentkopplung VR972 beachten

**D** Box till inbyggnadsblandare. Boks til indbygningsblandere. Laatikko seinäasenteiselle sekoittajalle.

Ingår inte i leveransen, köps separat. Ikke inkludert, kjøpes separat. Eivät sisälly tilaukseen, ostettava erikseen.

Extension  
 Verlängerung  
 Forlængerdele  
 Förlängning  
 Aanpassing  
 Modification

T Min. 3 mm  
Max 65 mm

Y Min. 48 mm  
Max. 110 mm

	T	Y	VR5250/VR5410/VR2019
	3 - 15 mm	110 - 98 mm	Std.
	15 - 25 mm	98 - 88 mm	+10
	25 - 35 mm	88 - 78 mm	+20
	35 - 45 mm	78 - 68 mm	+30
	45 - 55 mm	68 - 58 mm	+40
	55 - 65 mm	58 - 48 mm	+50

Extension, retrofit  
 Verlängerung, nachträglicher Einbau  
 Forlængerdele, eftermontering  
 Förlängning, eftermontering  
 Aanpassing na montage  
 Modification après installation

X 52 - 0 mm

X -15 - 0 mm

	X	VR5250/VR5410/VR2019
	37 - 49 mm	Std.
	27 - 37 mm	+10
	17 - 27 mm	+20
	7 - 17 mm	+30
	-3 - 7 mm	+40
	-13 - -3 mm	+50

Fitting of extension  
 Montage von verlängerung  
 Montering af forlængerdele  
 Montering av förlängning  
 Montage van de verlengstukken  
 Montage des rallonges

VR5250

VR2019+, VR2119+

12 mm

VR5410

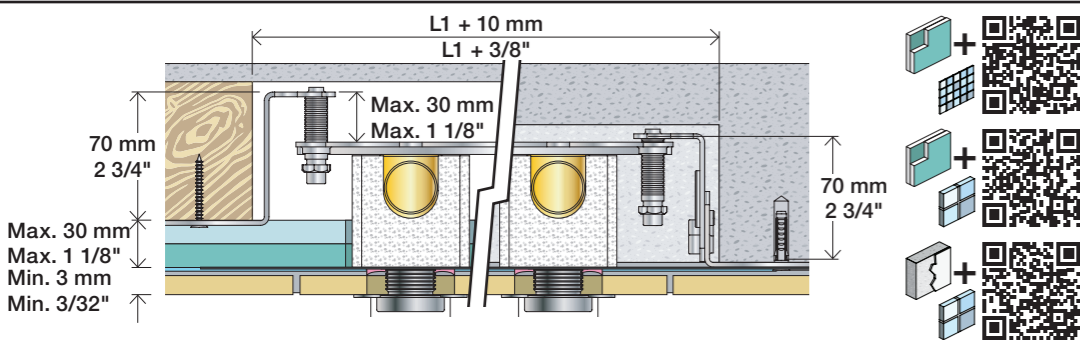
5400:  
5600:

5400A3/A4:  
5600A3/A4:

VR5411

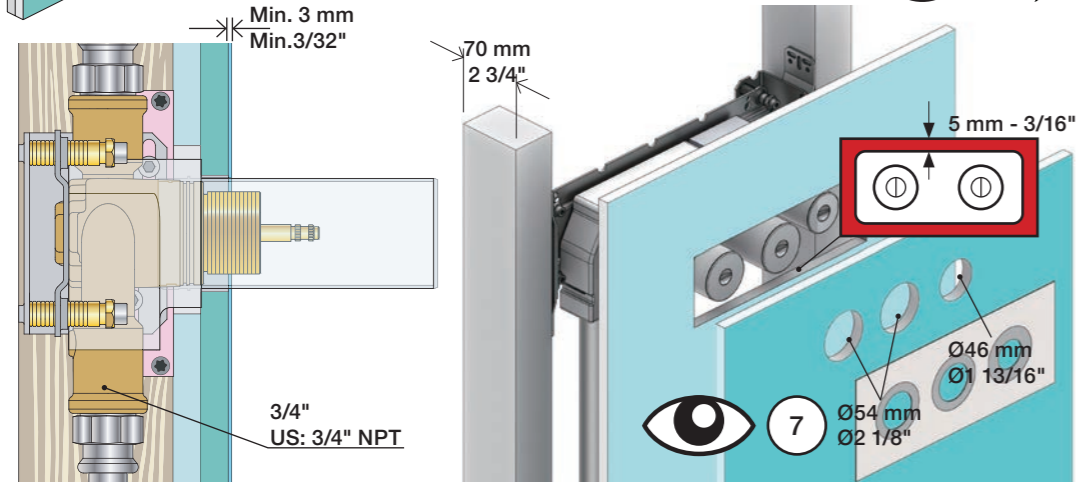
32 mm

14 mm



**2x13 mm** Lightweight wall  
 Leichtwand  
 Let væg

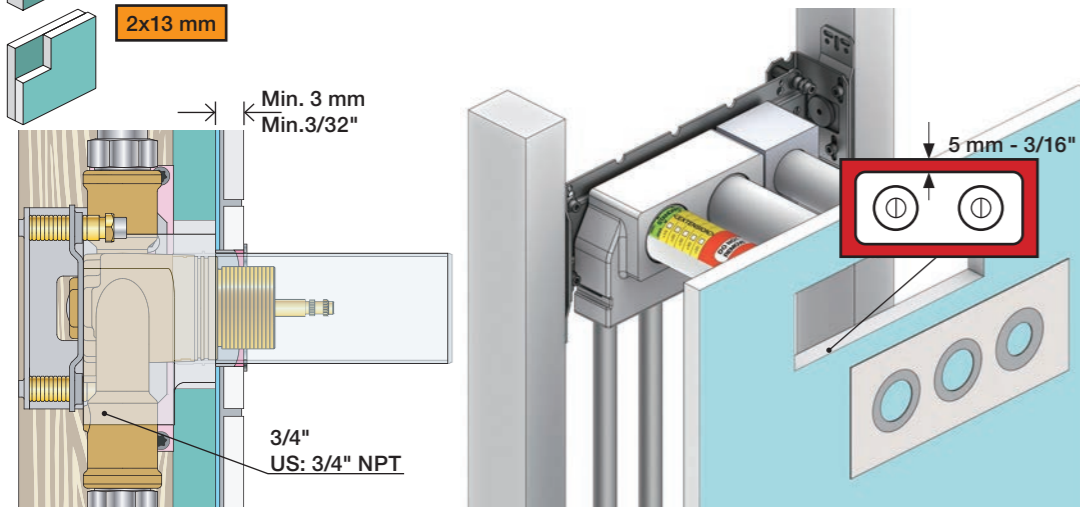
Lätta konstruktion  
 Holle wandconstructie  
 Construction légère



**1x15 mm**  
**1x18 mm**  
**1x20 mm**

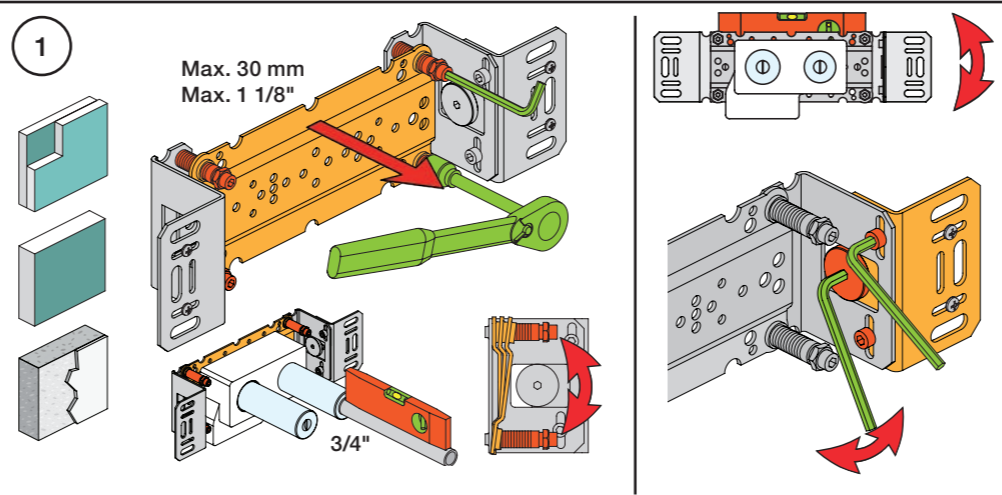
Lightweight wall  
 Leichtwand  
 Let væg

Lätta konstruktion  
 Holle wandconstructie  
 Construction légère



Masonry  
 Mauerwerk  
 Murværk

Murverk  
 Massieve wand  
 Mur Plein



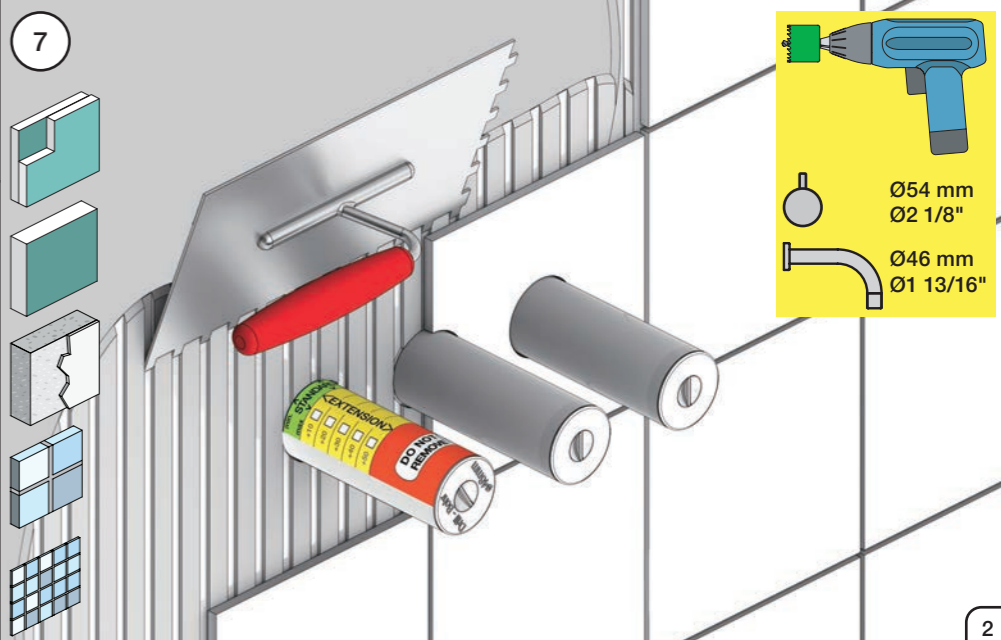
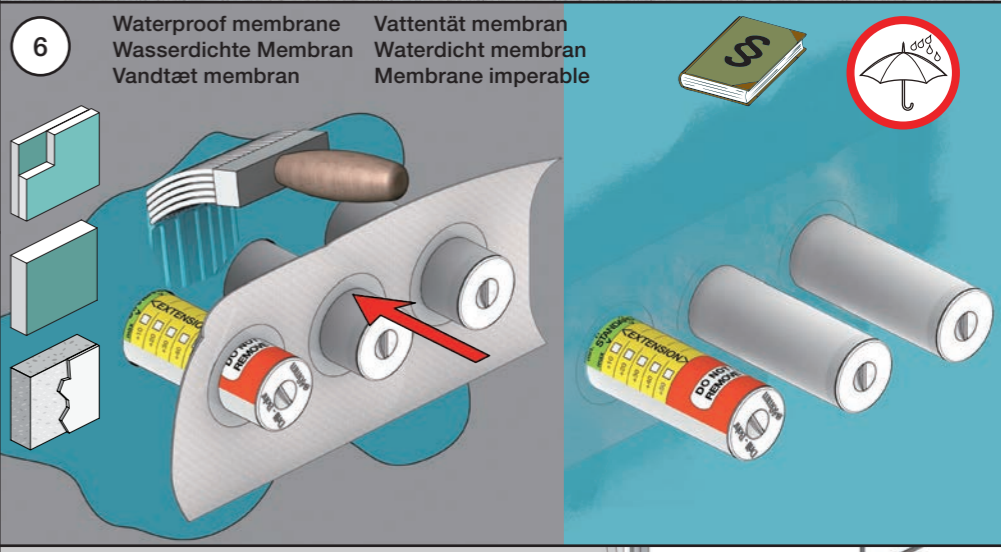
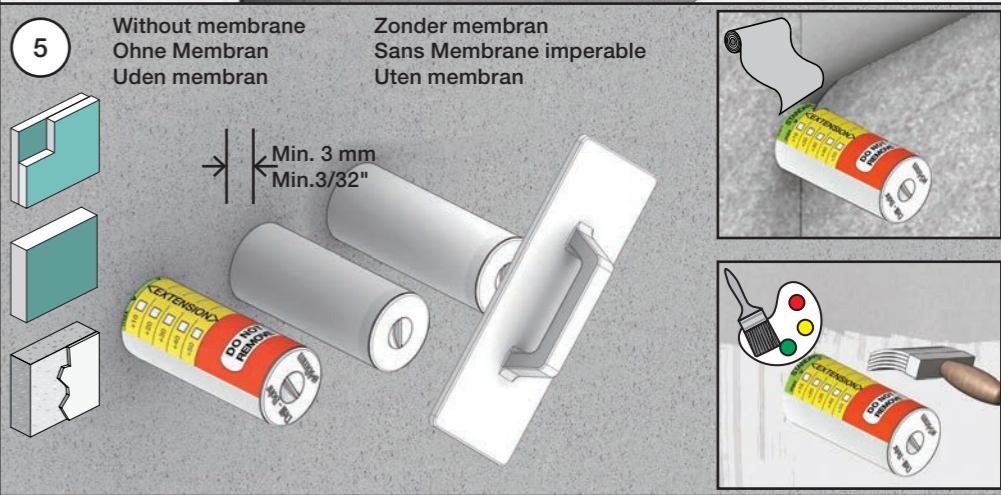
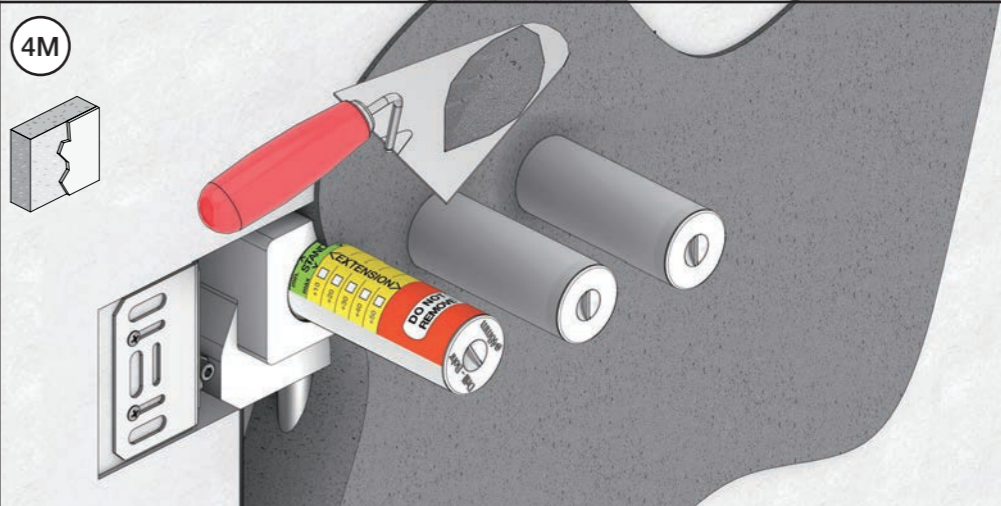
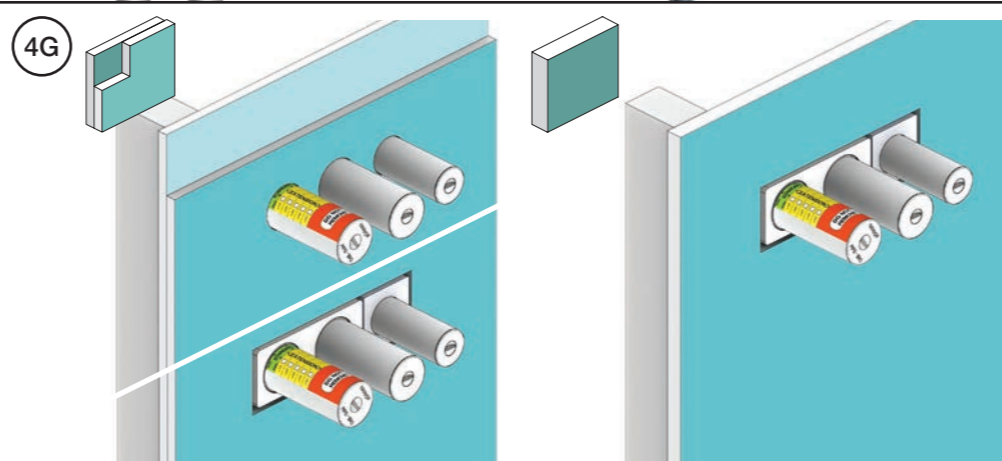
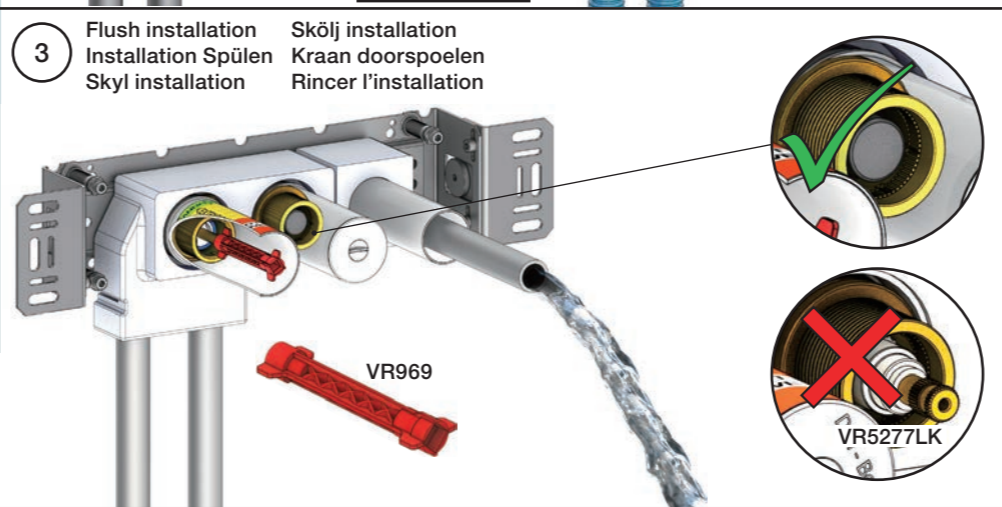
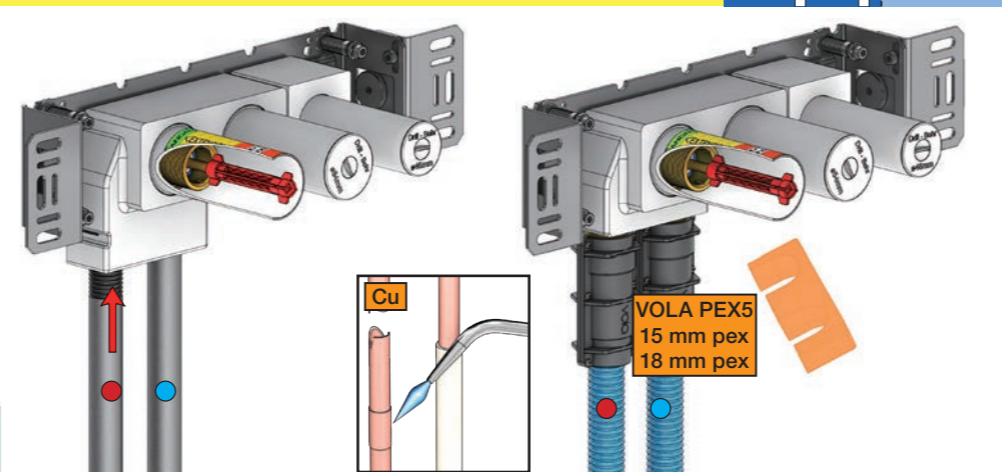
**2** Test Pressure  
 Prüfdruck  
 testtryk  
 Test tryk  
 Test druk  
 test de pression

Check the local legislation.  
 Bitte die örtlichen Vorschriften überprüfen.  
 Tjek de lokale regler.  
 Kontrollera lokala föreskrifter.  
 Nazitten lokale regelgeving.  
 Vérifiez la législation locale.

**1.** MAX. 16 Bar  
 232 Psi

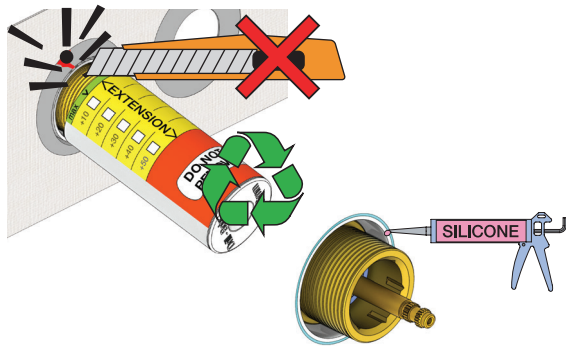
**2.** MAX. 4 Bar  
 58 Psi

**! Water - Wasser - Vand - Vatten - Water - Leau !**  
**! MAX 1 Minute - Minut - Minuut !**





**Do not cut the membrane**      **Snij het membraan niet door**  
**Die Membran nicht schneiden**      **Ne coupez pas la membrane**  
**Skær ikke membranen**      **No cortar la membrana**  
**\* Skär inte membranet**



NR.51+52:

1

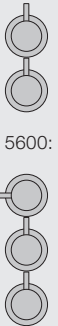
NR.52AUS+64:

2

5100/5200V:



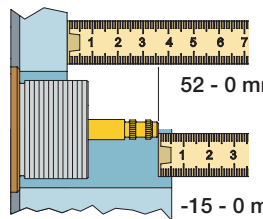
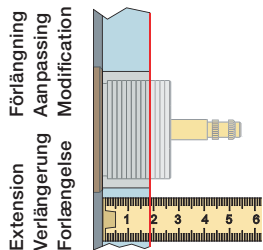
5300:



5400:



5600:

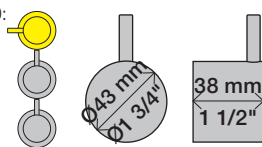


VR5250/VR5410/VR2019		
	3 - 15 mm	Std.
<b>Titles:</b>	15 - 25 mm	+10
<b>Fliesen:</b>	25 - 35 mm	+20
<b>Fliser:</b>	35 - 45 mm	+30
<b>Tegels:</b>	45 - 55 mm	+40
<b>Carreaux:</b>	55 - 65 mm	+50

VR5250/VR5410/VR2019		
	37 - 49 mm	Std.
	27 - 37 mm	+10
	17 - 27 mm	+20
	7 - 17 mm	+30
	-3 - 7 mm	+40
	-13 - -3 mm	+50

NR 51

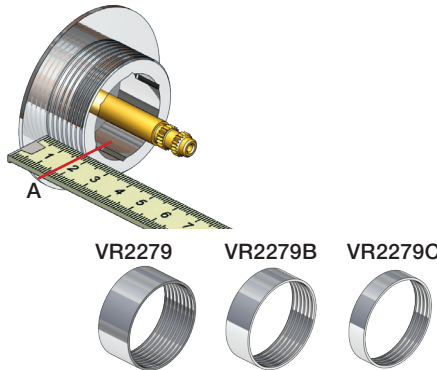
5300/5600:



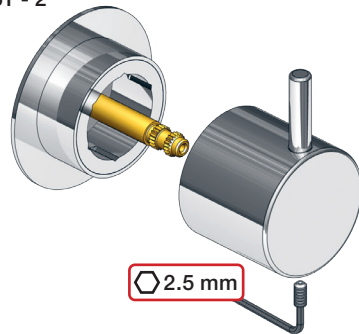
5100/5200/5400:



NR 51 - 1

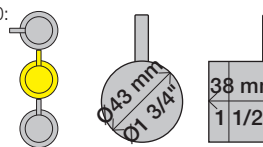


NR 51 - 2



NR 52

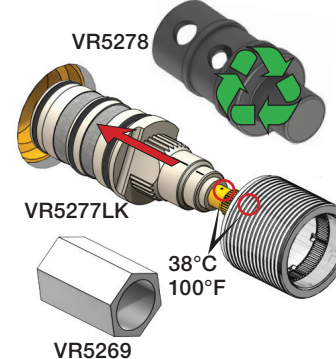
5300/5600:



5100/5200/5400:

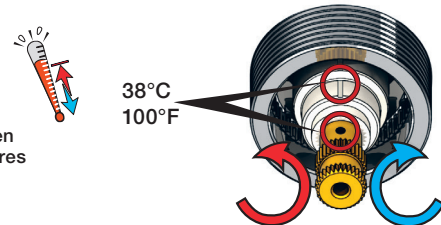


NR 52 - 1

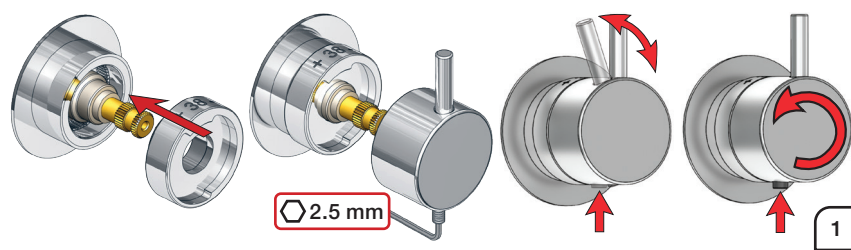


NR 52 - 3

Anti scald settings  
 Verbrûschutz  
 Skoldningssikring  
 Skállnings skydd  
 Broeien verzekeringen  
 Prévention des brûlures



NR 52 - 4



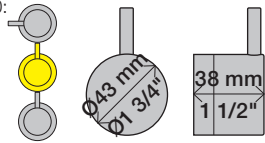
1



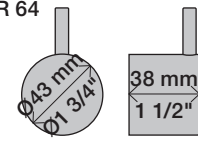


Australia only 5300/5600:

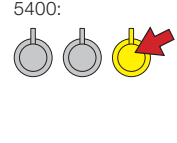
5100/5200/5400:



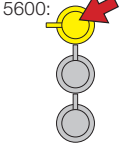
NR 64



5400:

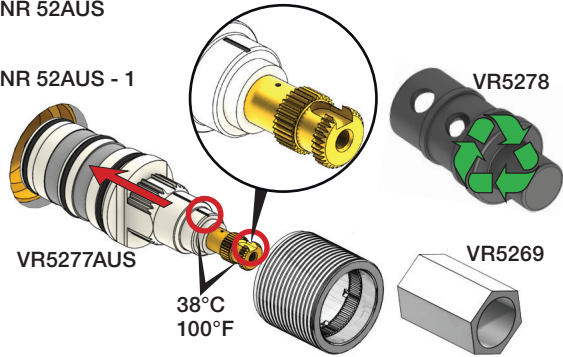


5600:

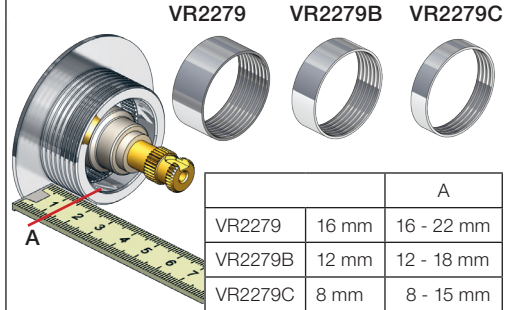


NR 52AUS

NR 52AUS - 1

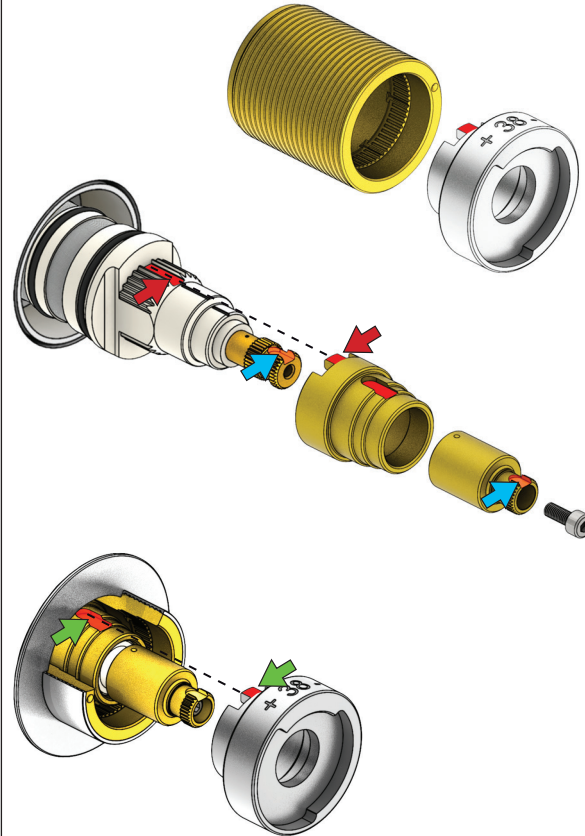


NR 52AUS - 2

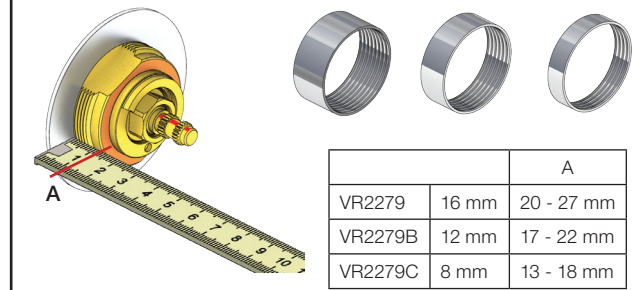


	A	
VR2279	16 mm	16 - 22 mm
VR2279B	12 mm	12 - 18 mm
VR2279C	8 mm	8 - 15 mm

Extension NR 52AUS

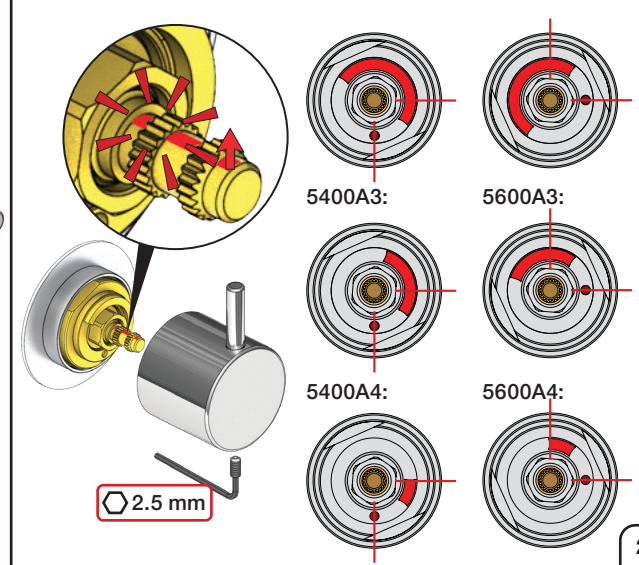


NR 64 - 1



	A	
VR2279	16 mm	20 - 27 mm
VR2279B	12 mm	17 - 22 mm
VR2279C	8 mm	13 - 18 mm

NR 64 - 2

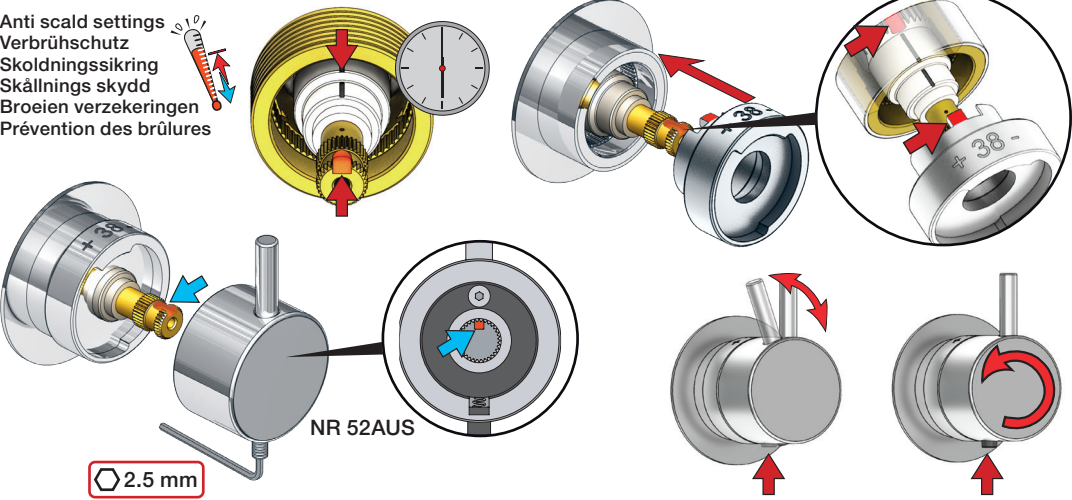


2.5 mm

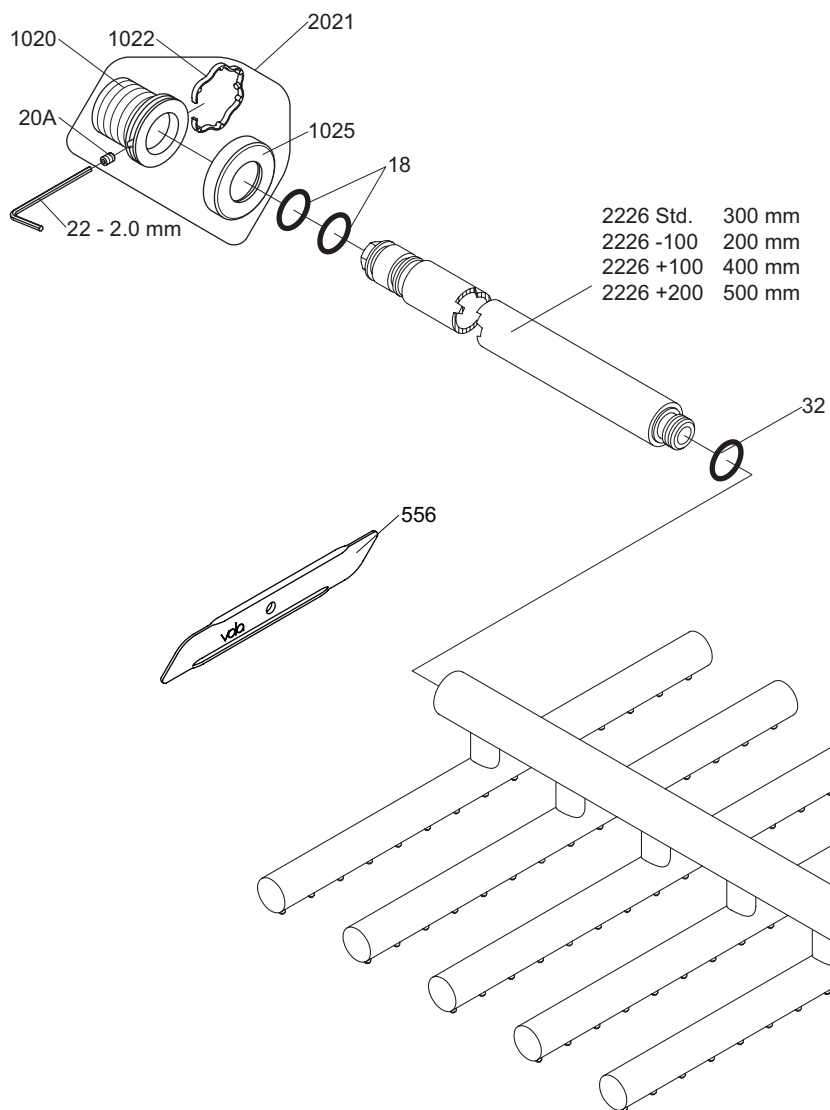
NR 52AUS - 3

Anti scald settings  
Verbrühschutz  
Skoldningssikring  
Skällnings skydd  
Broeien verzekerigen  
Prévention des brûlures

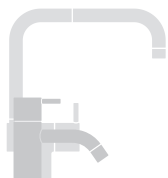
38°C/100°F



2.5 mm



VR1020K: VR20A, VR22, VR1020, VR1022  
 VR2021: VR20A, VR22, VR1020, VR1022, VR1025



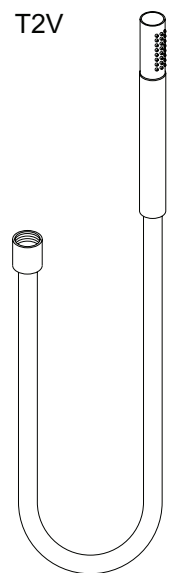
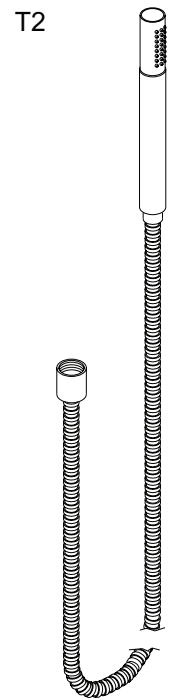
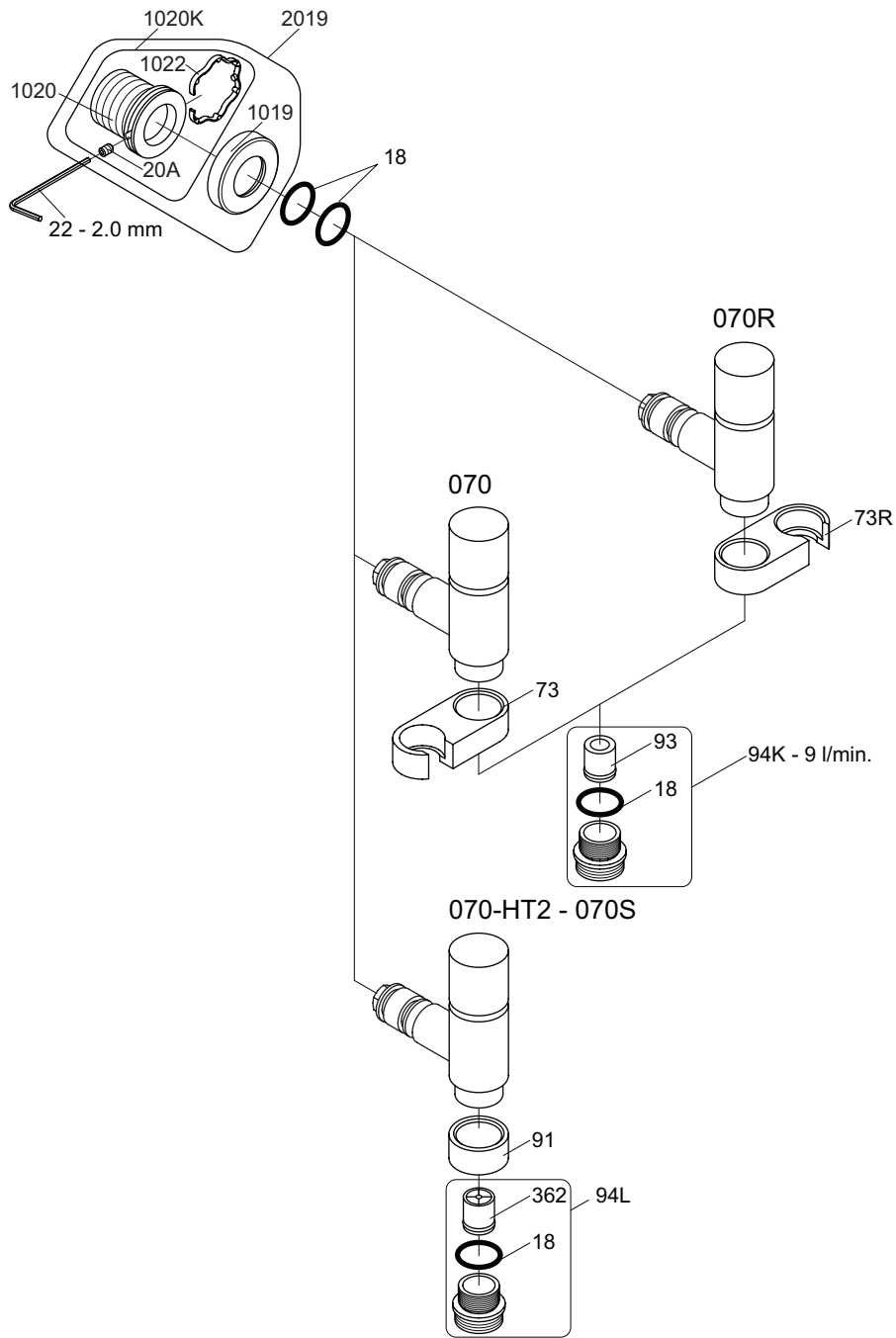
**vola**  
 Lunavej 2  
 DK-8700 Horsens  
 Tlf : + 45 7023 5500  
 sales@vola.com  
 www.vola.com

# VOLA 050

Date  
 Apr. 21

Rev.  
 3

Sheet  
 SB 14.1



VR1020K: VR20A, VR22, VR1020, VR1022  
 VR2019: VR20A, VR22, VR1019, VR1020, VR1022



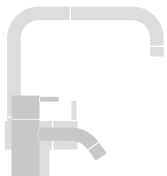
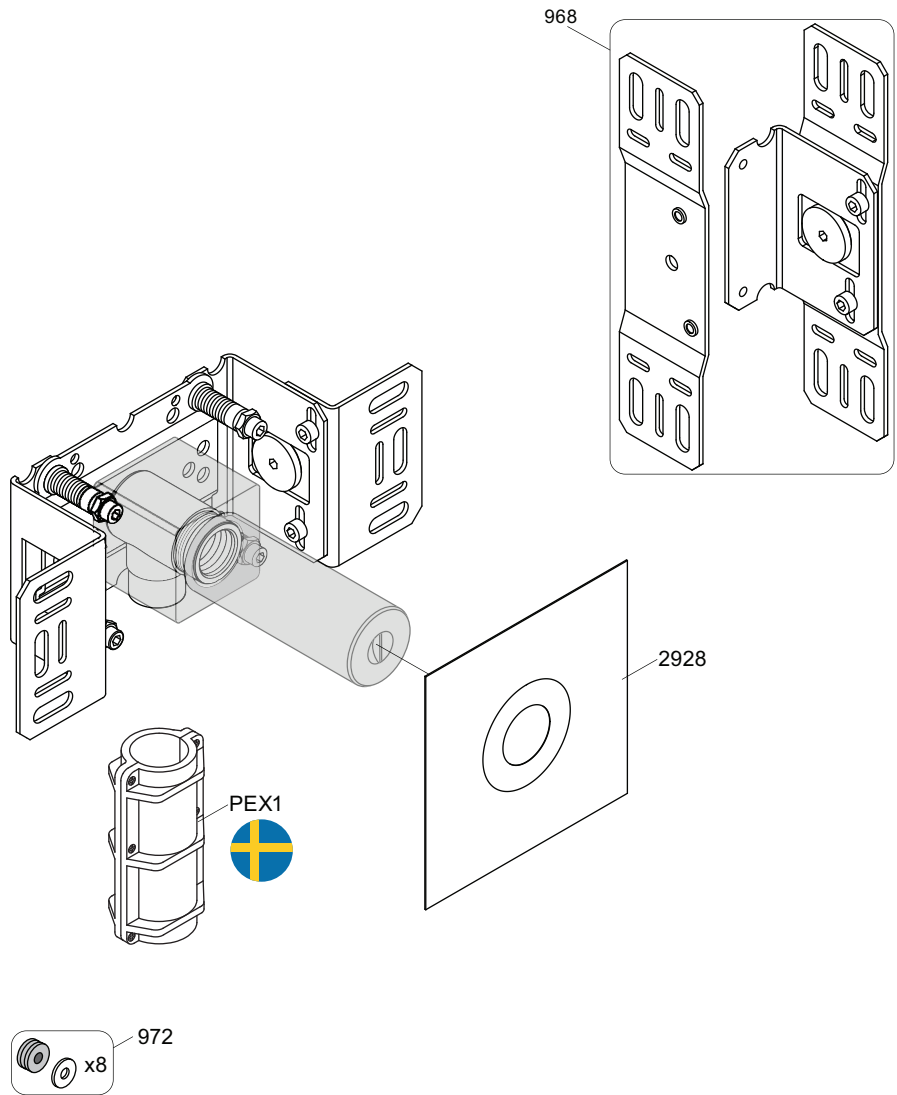
vola  
 Lunavej 2  
 DK-8700 Horsens  
 Tlf : + 45 7023 5500  
 sales@vola.com  
 www.vola.com

## VOLA 070, 070R 070-HT2

Date  
 Apr. 21

Rev.  
 5

Sheet  
 SB 16



vola

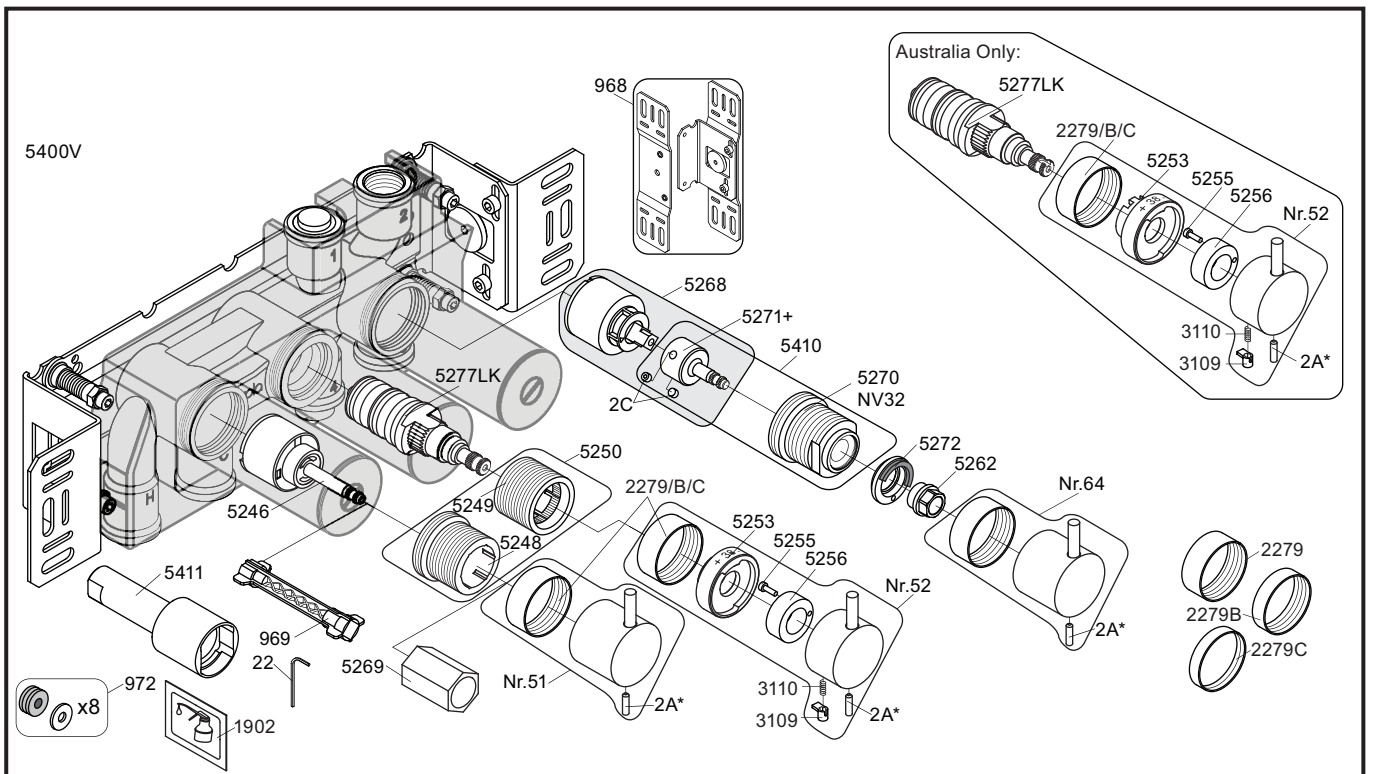
Lunavej 2  
 DK-8700 Horsens  
 Tlf : + 45 7023 5500  
 sales@vola.com  
 www.vola.com

# VOLA 200M

Date  
 May. 22

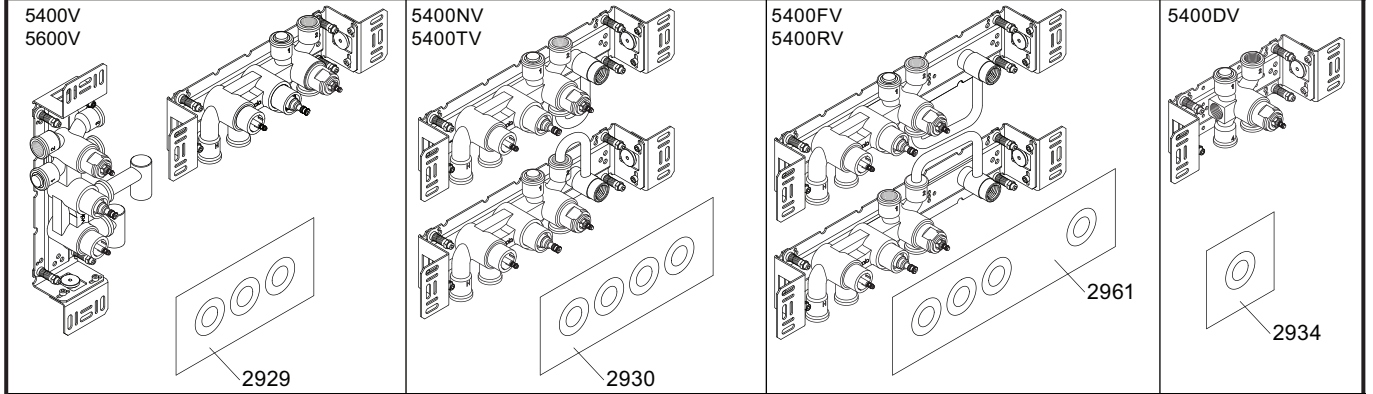
Rev.  
 3

Sheet  
 SB 2.3



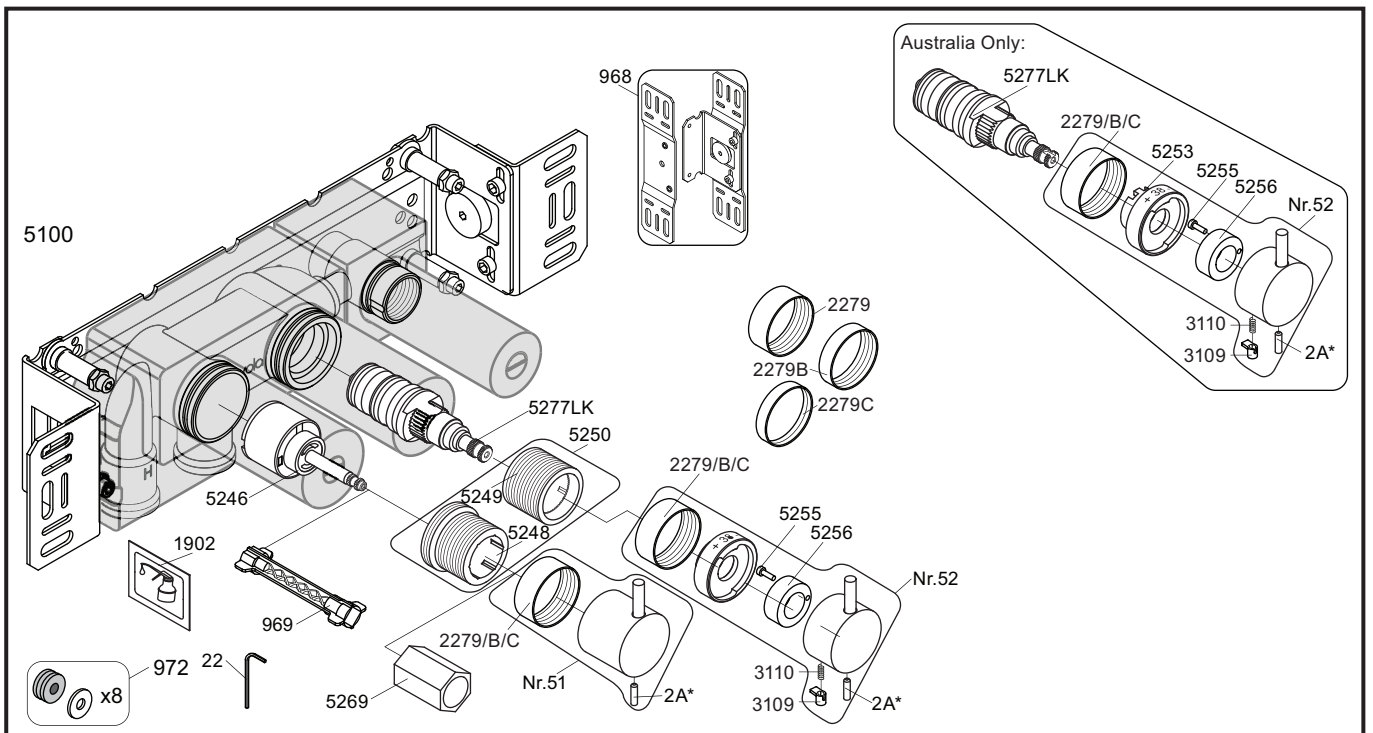
				<p>2A*  Color</p> <p>VR2A-Steel: Standard          VR2A-F60: F17-F27-F60          VR2A-F63: F63-F64          VR2A-F65: F19-F65-F70</p>
--	--	--	--	--

<p>NR51: NR52: NR64: VR3113: VR5250+: VR5250AUS+: VR5257+: VR5258+: VR5268+: VR5410+:</p>	<p>VR5251, VR2279+B+C, VR2A          VR2A, VR5252, VR5253, VR5255, VR5256, VR2279+B+C, VR3113, VR2A          VR5251, VR2279+B+C, VR2A          VR3109, VR3110, VR5255          VR5248+, VR5249+, VR5257, VR5258, VR5259, VR5260          VR5248+, VR5249+, VR5257, VR5258, VR5259, VR5260, VR5275          VR5257+, VR5259+          VR5258+, VR5260+          2xVR2C, VR1902, VR5268, VR5271+          2xVR2C, VR5270+, VR5271+</p>
---	--



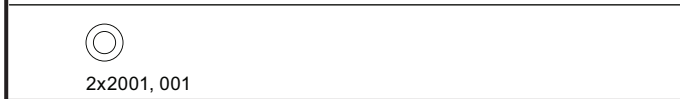
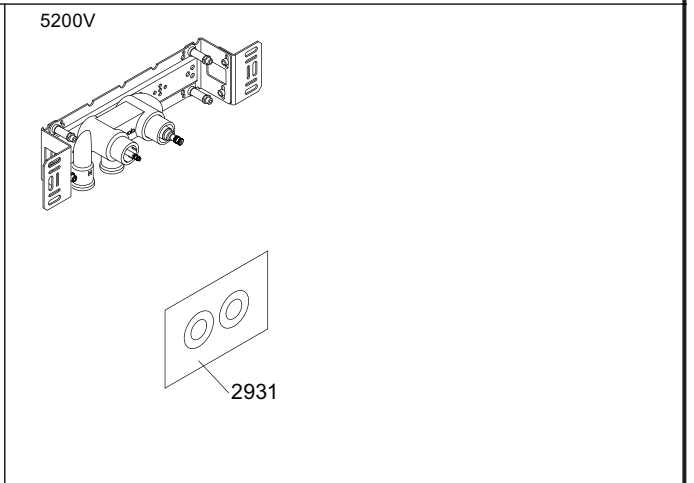
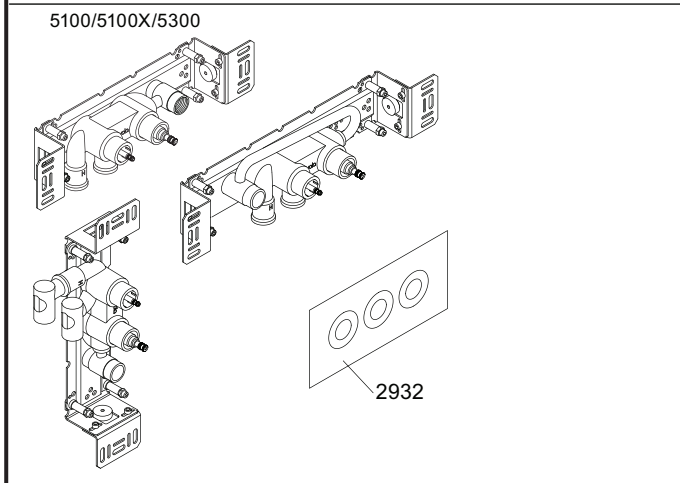
<p>5003B</p> <p>3x2001</p>	<p>5004B</p> <p>3x2001, 001</p>	<p>5004L</p> <p>3x2001, 001</p>	<p>2001</p>
----------------------------	---------------------------------	---------------------------------	-------------

<p><b>vola</b>          Lunavej 2          DK-8700 Horsens          Tlf : + 45 7023 5500          sales@vola.com          www.vola.com</p>	<p><b>VOLA 5400V</b>          5400FV, 5400NV          5400RV, 5400TV          5600V</p>	<p>Date May 22</p>
		<p>Rev. <b>6</b></p>
		<p>Sheet <b>SB 10.54</b></p>



	<p>2A*  Color</p> <p>VR2A-Steel: Standard          VR2A-F60: F17-F27-F60          VR2A-F63: F63-F64          VR2A-F65: F19-F65-F70</p>	
--	--	--

<p>NR51:          NR52:          VR3113:          VR5250+:          VR5250AUS+:          VR5257+:          VR5258+:</p>	<p>VR5251, VR2279+B+C, VR2A          VR2A, VR5252, VR5253, VR5255, VR5256, VR2279+B+C, VR3113, VR2A          VR3109, VR3110, VR5255          VR5248+, VR5249+, VR5257, VR5258, VR5259, VR5260          VR5248+, VR5249+, VR5257, VR5258, VR5259, VR5260, VR5275          VR5257+, VR5259+          VR5258+, VR5260+</p>
---	---




**vola**  
 Lunavej 2  
 DK-8700 Horsens  
 Tlf : + 45 7023 5500  
 sales@vola.com  
 www.vola.com

**VOLA 5100**  
 5100X, 5200V, 5300

Date	May 22
Rev.	4
Sheet	SB 10.51