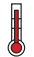



VOLA 080, 080D, 080DK, 080K, 080W

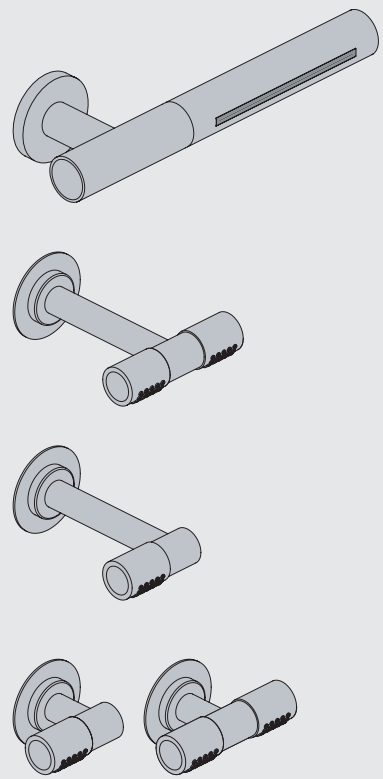
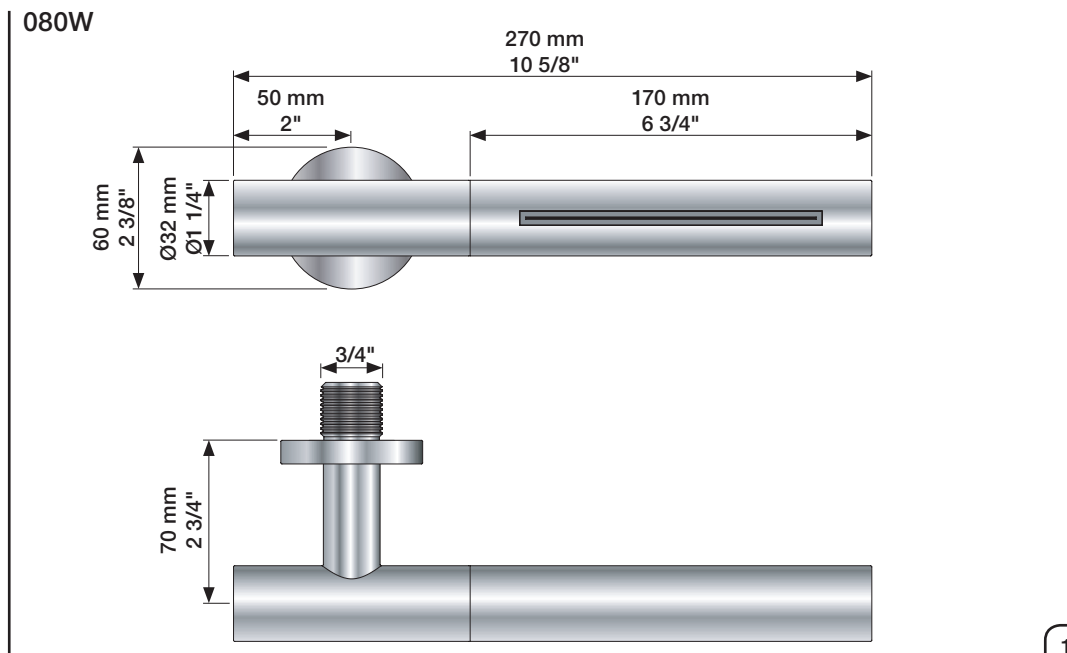
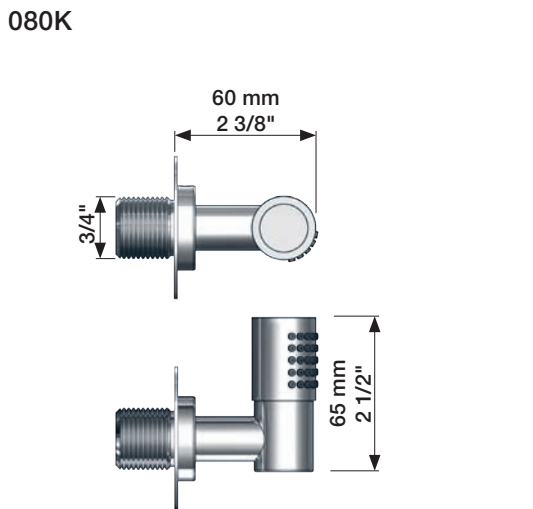
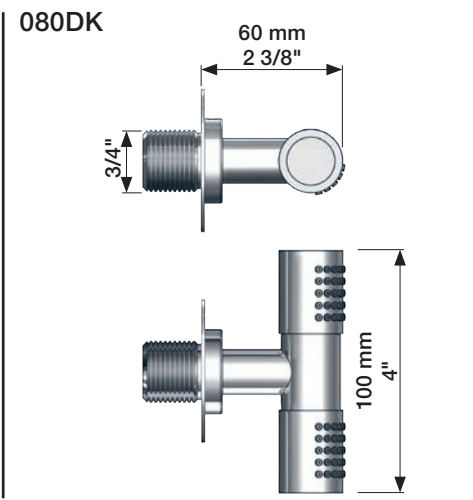
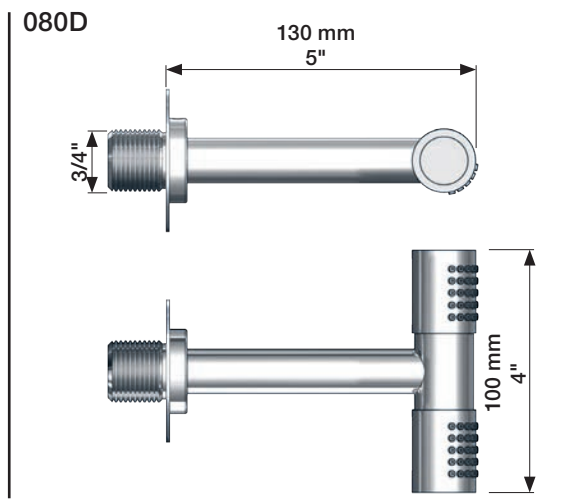
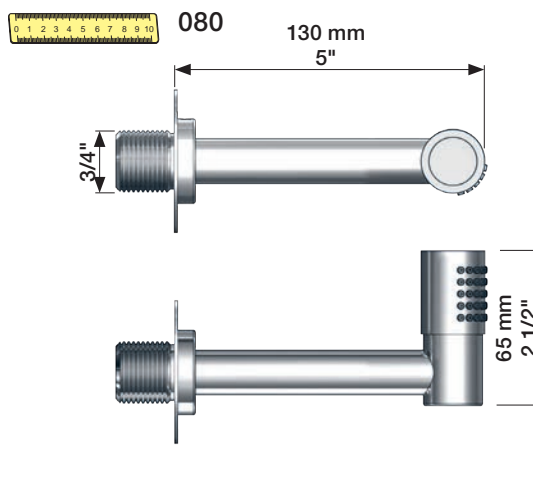
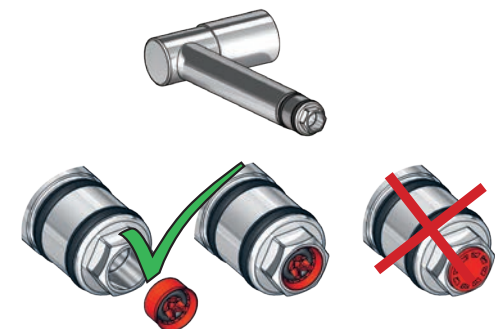
Fitting instruction
 Montageanleitung
 Monteringsvejledning
 Monteringsvægledning
 Montage hanleiding
 Manuel de montage

Data	Bar:	1	2	3	4	5
081/081K	(l/min)	8	12	14	17	19
	(Gal/min)	2.1	3.2	3.7	4.5	5.0
081D	(l/min)	14	20	25	29	32
	(Gal/min)	3.7	5.3	6.6	7.7	8.5
080W	(l/min)	23	33	40	46	52
	(Gal/min)	6.1	8.6	11	12	14
 Max. 65°C. 150°F						

 **VR161:**
 VR161K: 7 l/min - 1.8 Gal/min
 VR161D: 9 l/min - 2.5 Gal/min
 VR161F: 14 l/min - 3.7 Gal/min



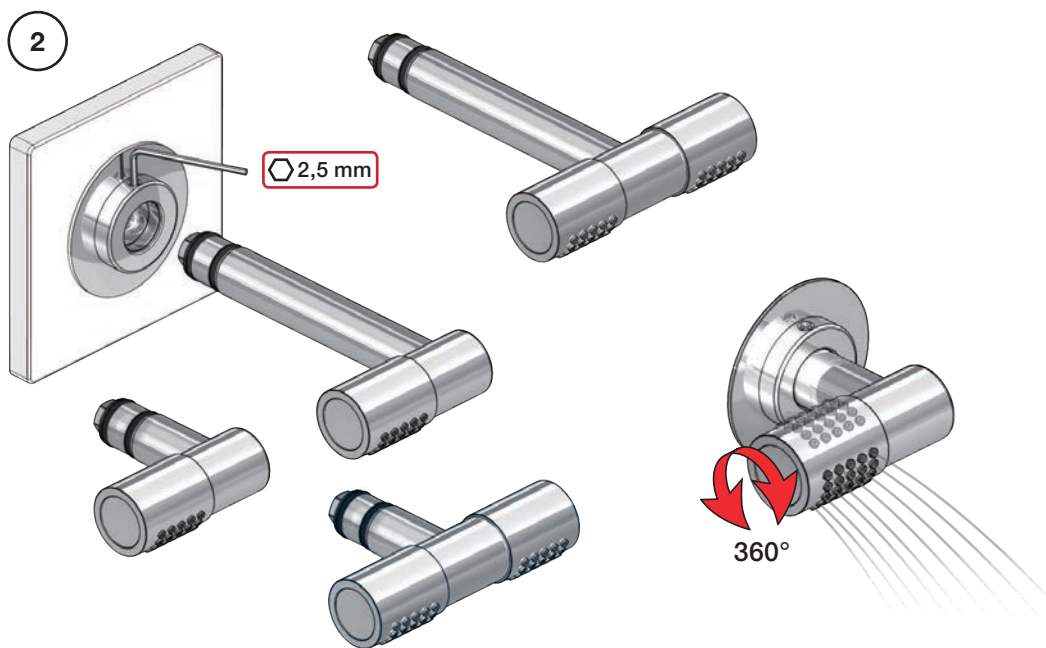
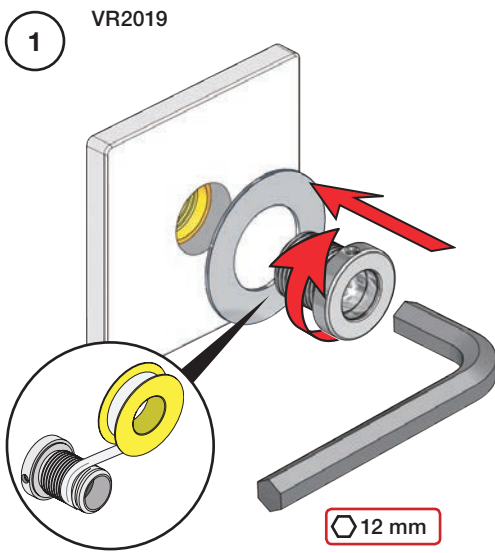
080W: Min. flow: 14 l/min - 3.7 Gal/min.



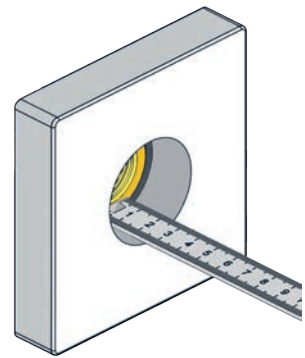
www.vola.com
 mnt_080_V2_40999483





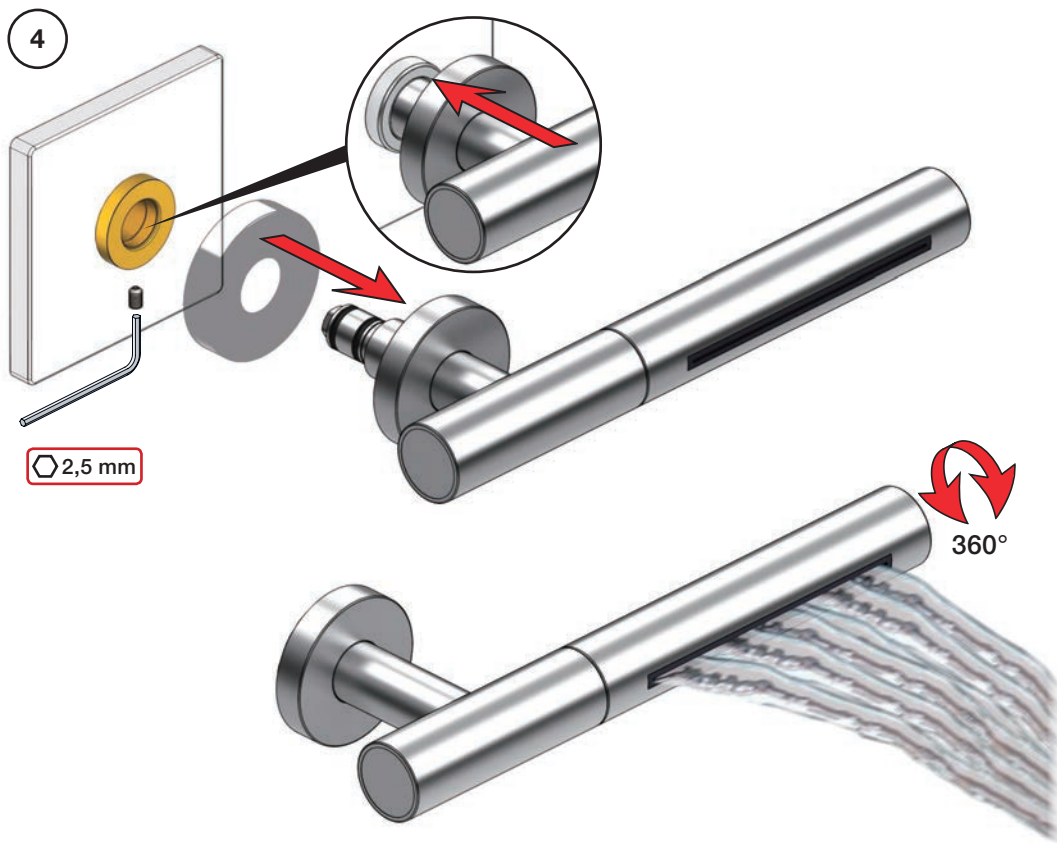
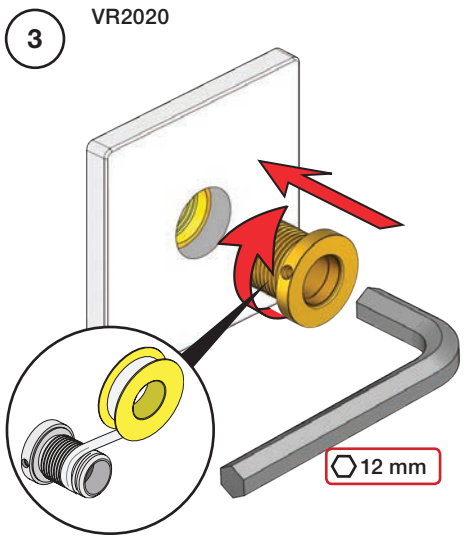
vola



Extension Forlængerdele Verlængstukken
 Verlängerung Förlängning Modification



		VR1027: 	VR2020: 
	3 - 15 mm	Standard	Standard
Tiles:	15 - 25 mm	VR1027+10	VR2020+10
Fliesen:	25 - 35 mm	VR1027+20	VR2020+20
Fliser:	35 - 45 mm	VR1027+30	VR2020+30
Tegels:	45 - 55 mm	VR1027+40	VR2020+40
Carreaux:	55 - 65 mm	VR1027+50	VR2020+50



VR1027+ / VR2020+

