

BESTELFORMULIER

(De bestelling kan niet worden geannuleerd of geretourneerd)

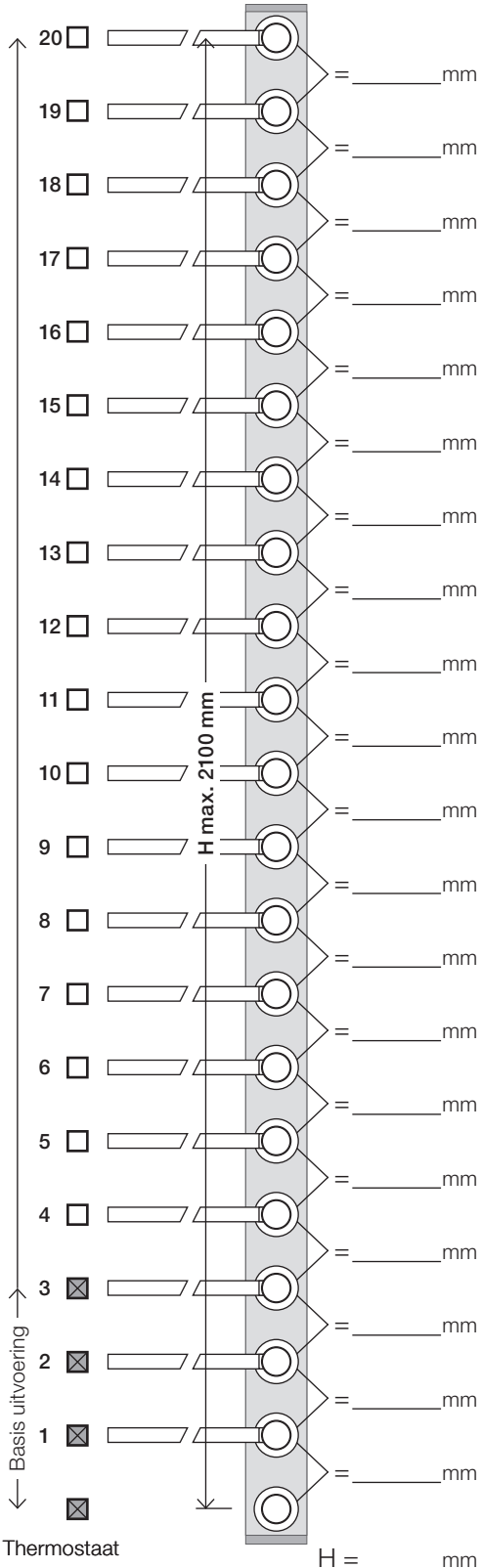
VOLA Nederland B.V.
 Valkenburgerstraat 23
 1011 MG Amsterdam
 Tel. 020 36 56 356
 info.nl@vola.com
 www.vola.com



VOLA T39EL (230V)

1. Selecteer het aantal handdoekstangen (min. 3)
2. Geef de h.o.h. maat op (tussen de 100 en 300 mm)
3. Tegeldikte inclusief tegellijm
4. Selecteer de gewenste kleur

Basisuitvoering: Inbouwhuis, thermostaatknop
 +3 stangen. (Variabele hart op hart afstand)



Ordernummer: _____

Bedrijfsnaam: _____

Adres: _____

Postcode/Plaats: _____

Tel.: _____

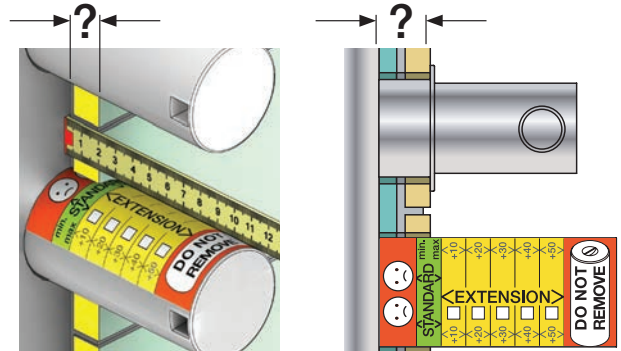
E-mail: _____

Contactpersoon: _____

Opmerkingen: _____

Tegeldikte incl. tegellijm:

- 15 - 25 mm (std)
- 25 - 35 mm (+10)
- 35 - 45 mm (+20)
- 45 - 55 mm (+30)
- 55 - 65 mm (+40)
- 65 - 75 mm (+50)



Kleur:

- | | |
|---|--|
| <input type="checkbox"/> 02 Grijs | <input type="checkbox"/> 21 Karmijnrood |
| <input type="checkbox"/> 04 Blauw | <input type="checkbox"/> 25 Rose |
| <input type="checkbox"/> 05 Oranje | <input type="checkbox"/> 27 Mat zwart |
| <input type="checkbox"/> 06 Lichtgroen | <input type="checkbox"/> 28 Mat wit |
| <input type="checkbox"/> 08 Geel | <input type="checkbox"/> 40 Geborsteld roestvrij staal |
| <input type="checkbox"/> 09 Donkergrijs | <input type="checkbox"/> 60 Zwart |
| <input type="checkbox"/> 12 Bruin | <input type="checkbox"/> 61 Geborsteld zwart |
| <input type="checkbox"/> 14 Oranjerood | <input type="checkbox"/> 62 Diepzwart |
| <input type="checkbox"/> 15 Donkerblauw | <input type="checkbox"/> 63 Koper |
| <input type="checkbox"/> 16 Chroom | <input type="checkbox"/> 64 Geborsteld koper |
| <input type="checkbox"/> 17 Hoogglans zwart | <input type="checkbox"/> 65 Goud |
| <input type="checkbox"/> 18 Wit | <input type="checkbox"/> 68 Nikkel |
| <input type="checkbox"/> 19 Messing | <input type="checkbox"/> 70 Geborsteld goud |
| <input type="checkbox"/> 20 Geborsteld chroom | |

Exclusieve kleuren

Aansluitkabel:

- 3 m. kabel (Standaard)
- 10 m. kabel

Handtekening/Datum: _____

Planning

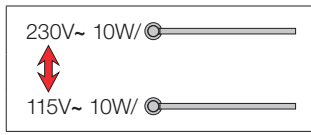
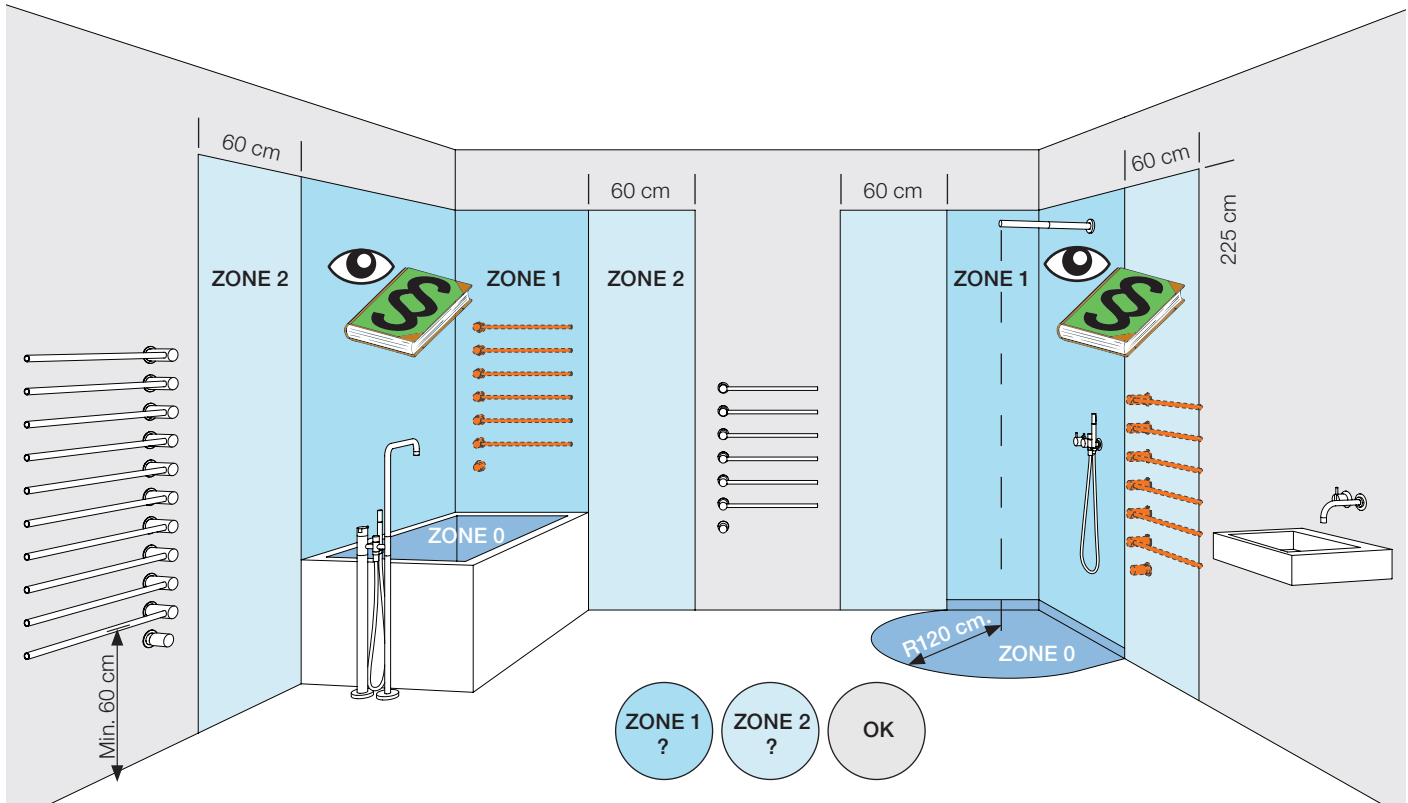
VOLA T39EL (230V)

Handdoekwarmer – elektrisch.
 Temperatuurstelling tussen 20° en 50° Celsius.
 Thermisch beveiligd op vol vermogen (50° Celsius).
 Verbruik: 10W per stang.
 Voorzien van 3 meter kabel H05VV-F (tbv inbouwdeel).

VOLA Nederland B.V.
 Valkenburgerstraat 23
 1011 MG Amsterdam
 Tel. 020 36 56 356
 info.nl@vola.com
 www.vola.com



Gelieve de lokale richtlijnen te volgen voor installatie, aangezien de installatiezone kan verschillen van deze tekening.



0	1	2	3	4	⌚
OFF	20°C 68°F	30°C 86°F	40°C 104°F	50°C 122°F	50°C 122°F

